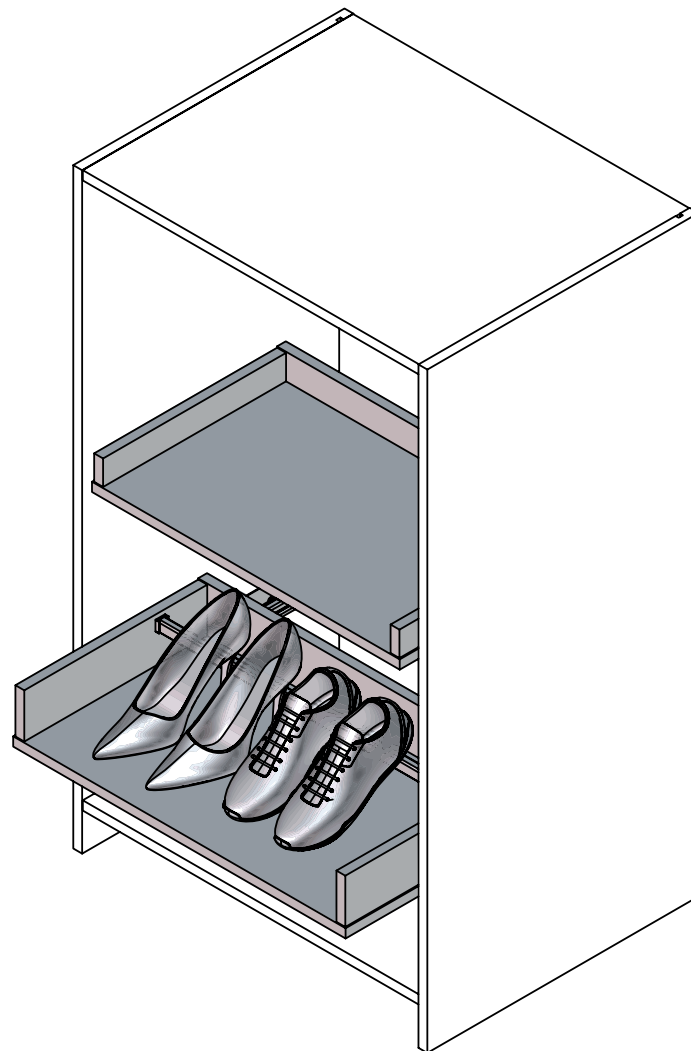


ÉTAGÈRE COULISSANTE ET PORTE-CHAUSSURES COULISSANT

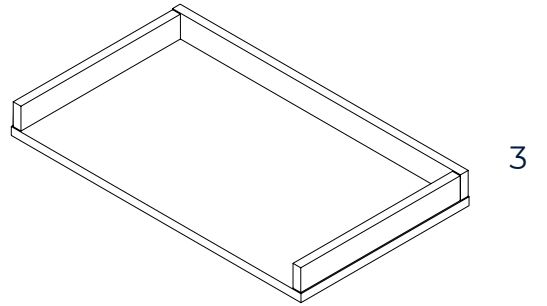
SLIDING SHELF AND SLIDING SHOE-HOLDER

INSTRUCTIONS DE MONTAGE
ASSEMBLY INSTRUCTIONS

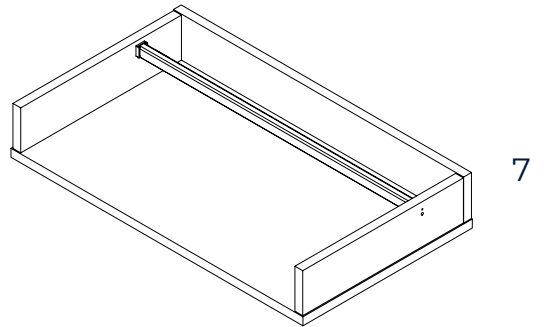


ATTENTION: les colonnes doivent être fixées à un mur ou à des meubles adjacents. /
CAUTION: columns must be fastened to a wall or to nearby pieces of furniture.

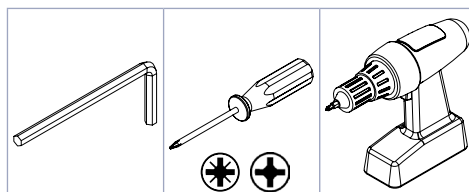
1 ÉTAGÈRE COULISSANTE / SLIDING SHELF



2 PORTE-CHAUSSURES COULISSANT / SLIDING SHOE-HOLDER



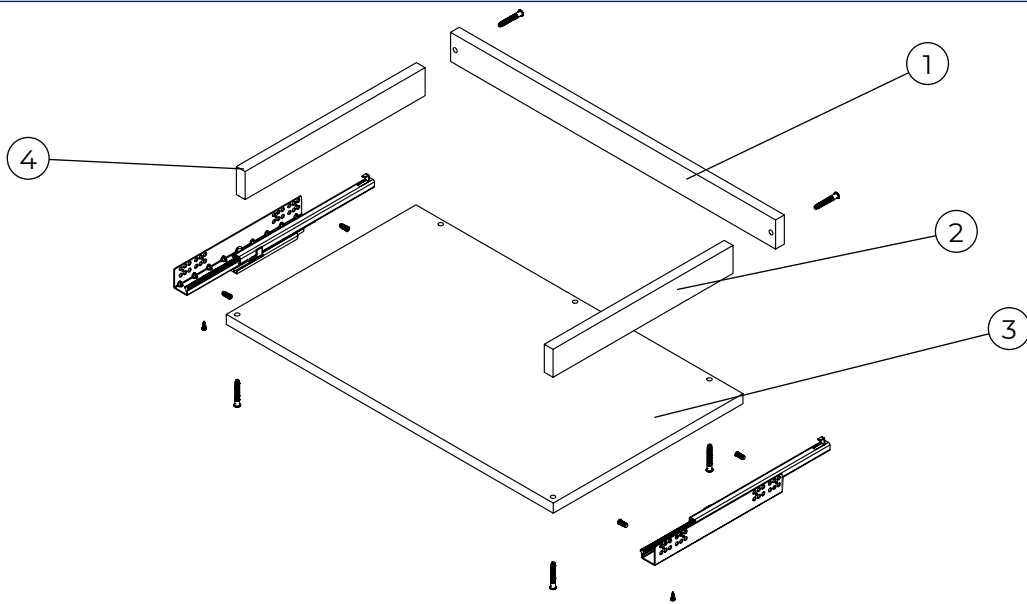
OUTILLAGE NON FOURNI / NOT SUPPLIED



1 ÉTAGÈRE COULISSANTE / SLIDING SHELF

GLOSSAIRE / GLOSSARY

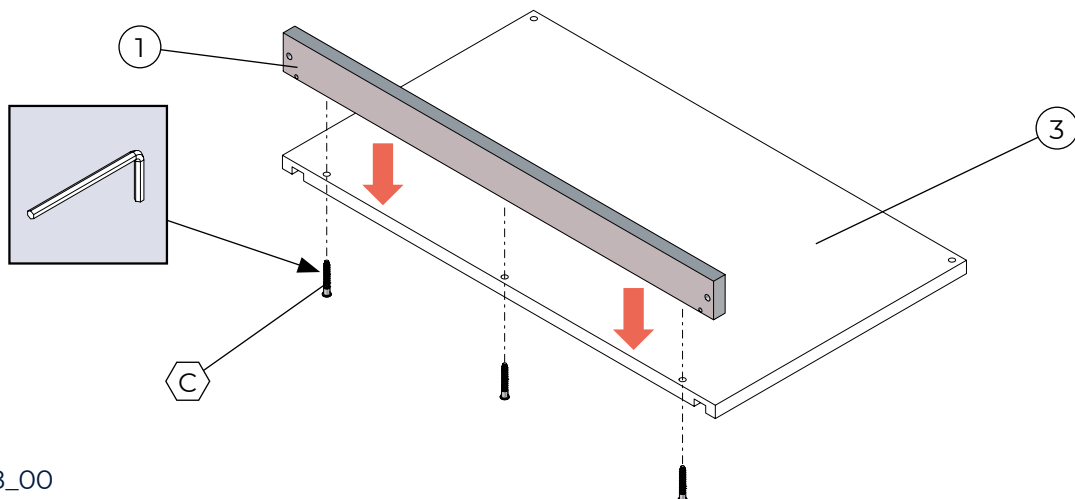
1	Dos / Back	3	Fond / Bottom
2	Côté droit / Right side	4	Côté gauche / Left side



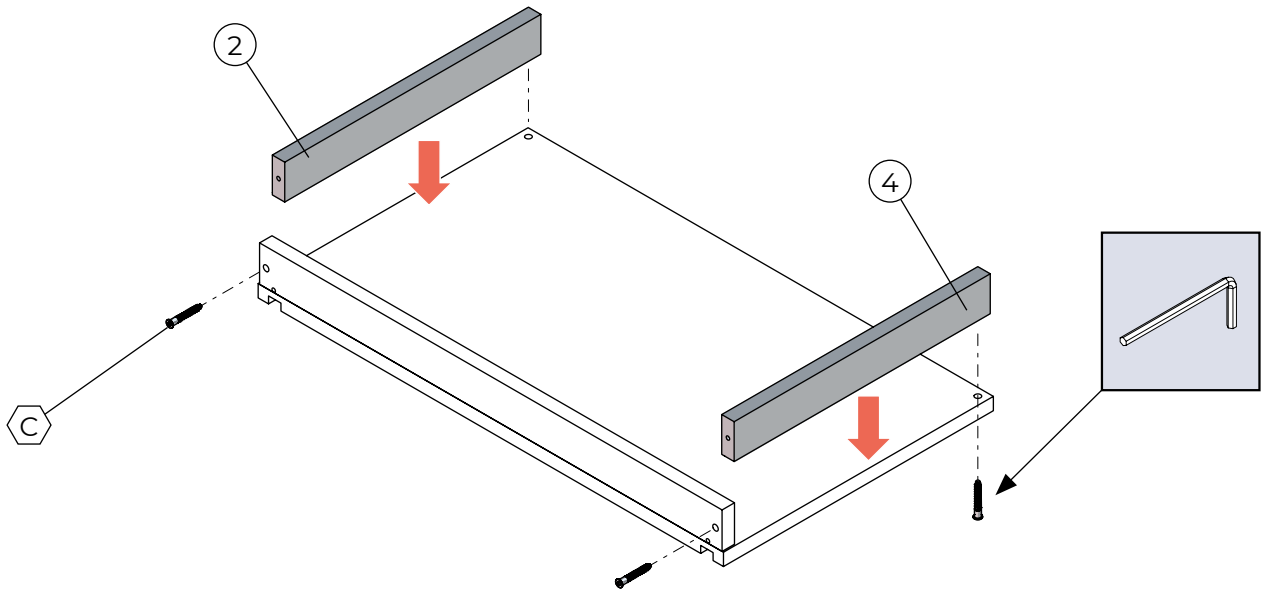
QUINCAILLERIE / HARDWARE

P31000568	P31000569	P31000570	P31000571	P29457280	P31084500	P29455300	P41000061	P41000062
400 mm	400 mm	500 mm	500 mm	Ø7x45	Ø6,3x15	Ø3,5x12	25 mm	35 mm
Gauche / Left A	Droite / Right B	Gauche / Left A'	Droite / Right B'	C	D	E	F	F'
				Optionnel / Optional				
				P31090700	P31000362			
				Ø5x15	Y	Ø4x10	Z	

1



2

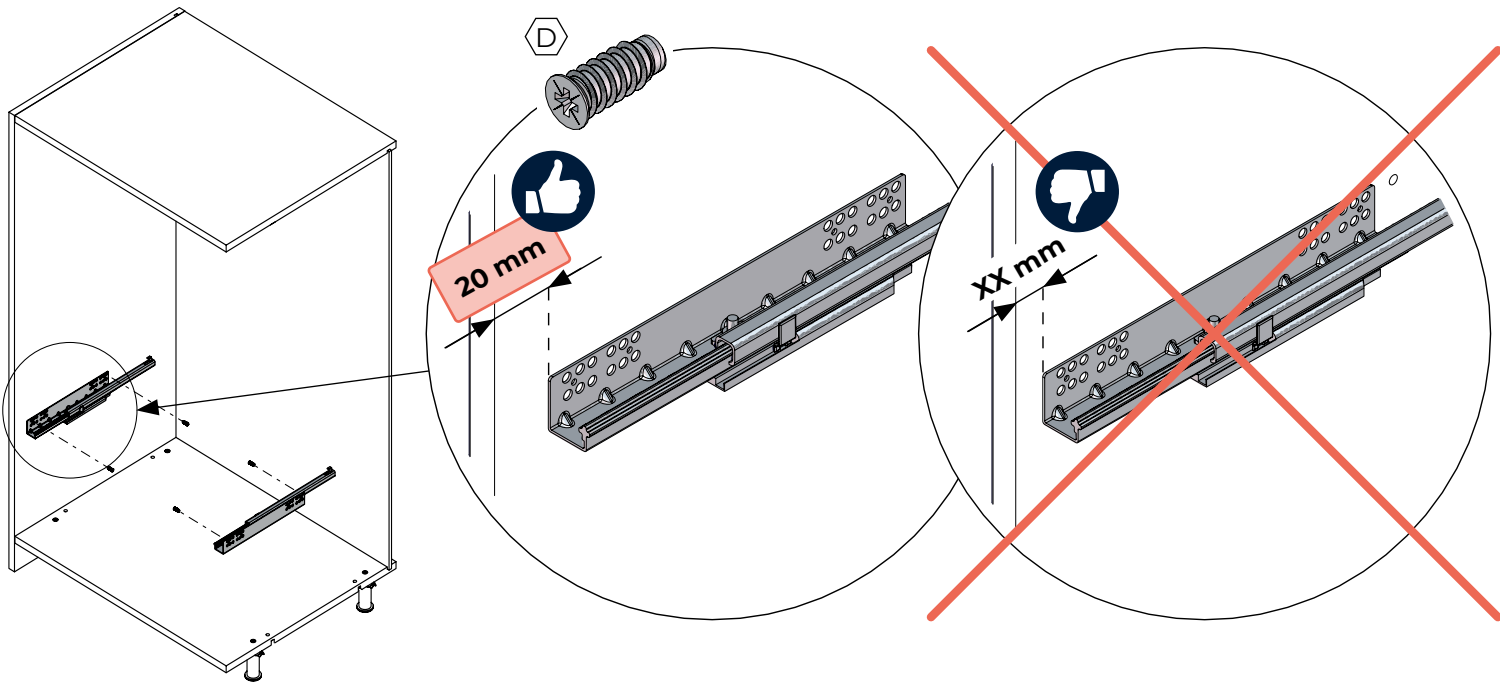


3

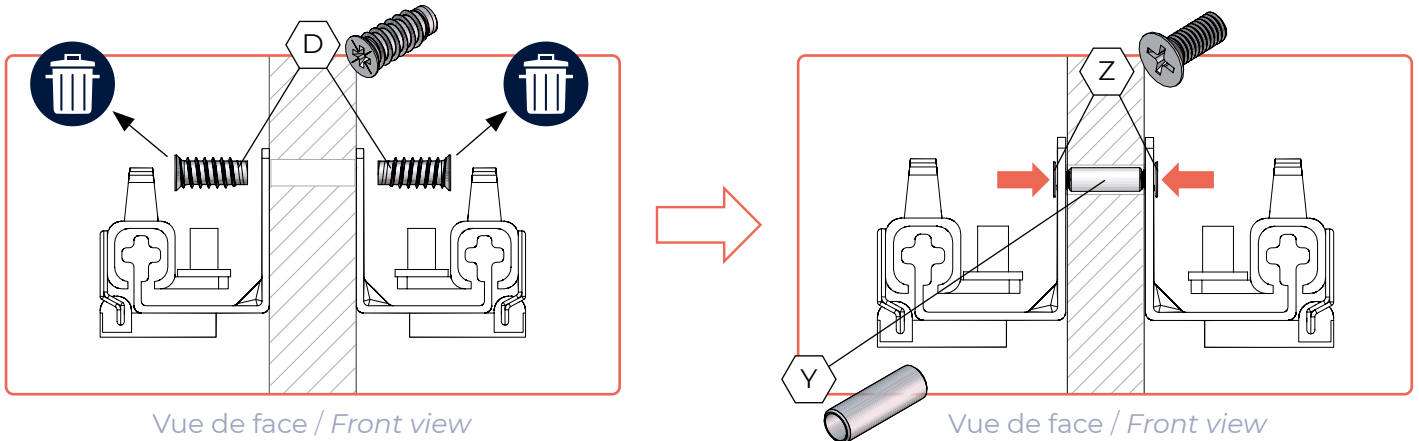
Montage des coulisses / Slides assembly

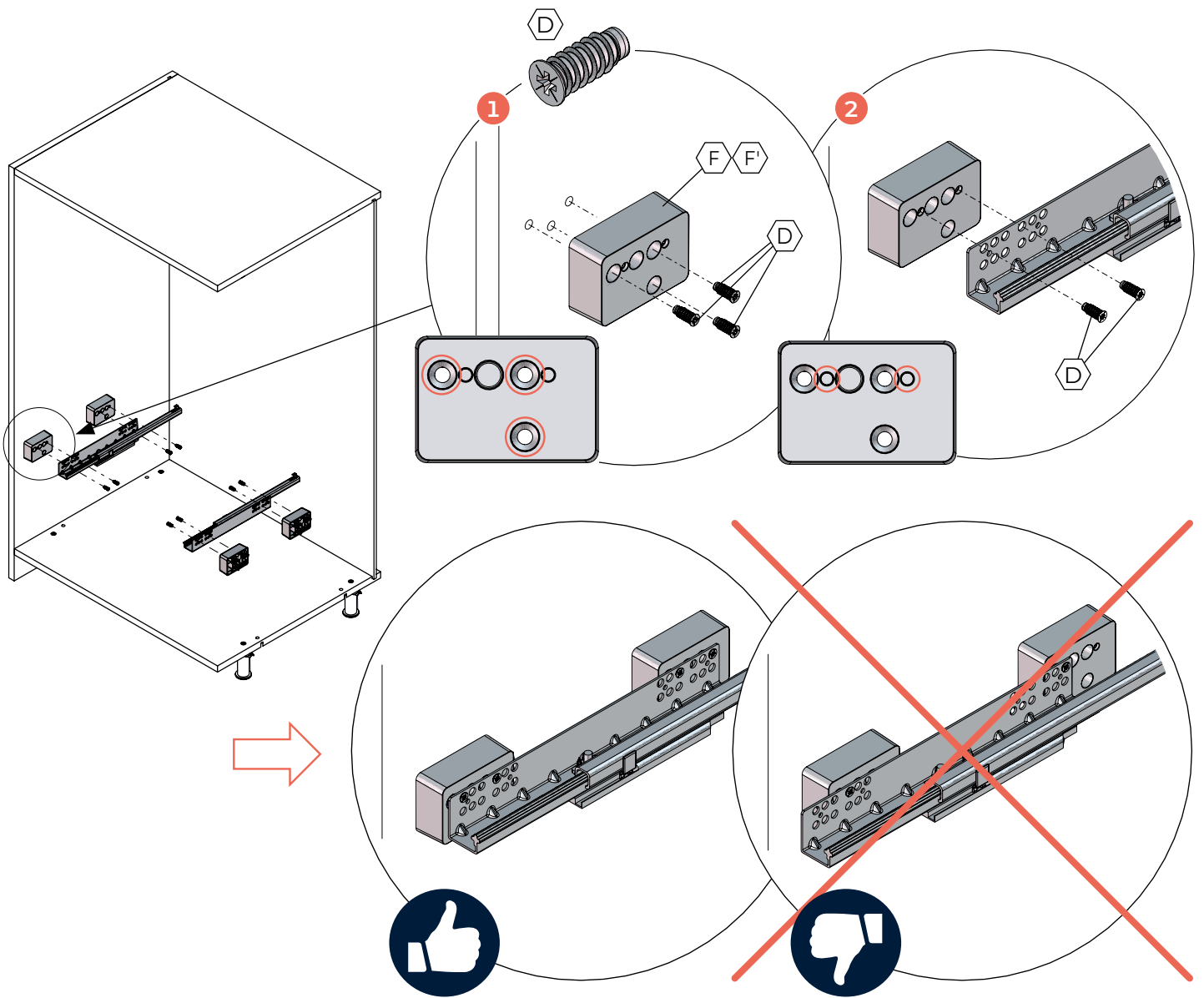
1

Sans cale / Without edges



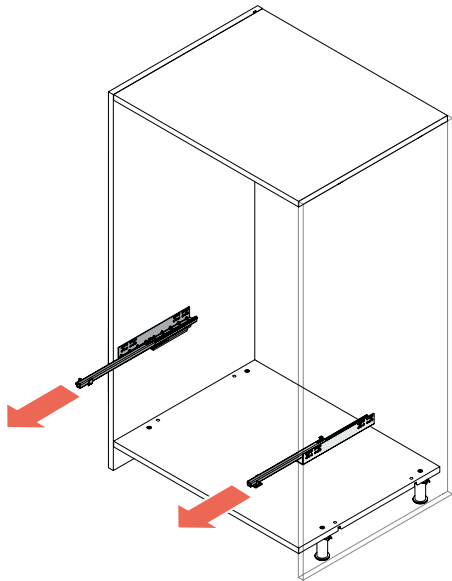
Si deux coulisses face à face : / If two bars are facing each other through a panel:



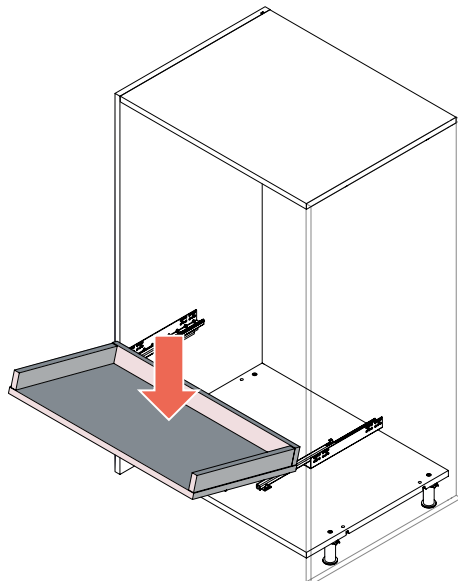


4

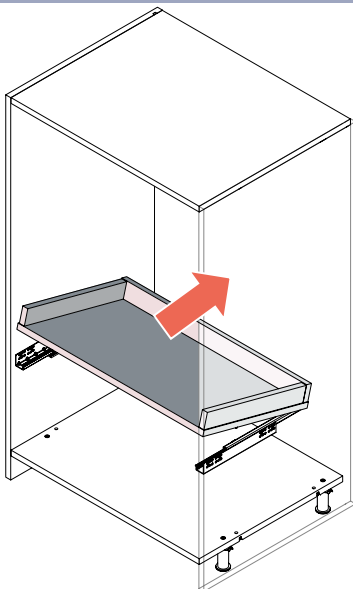
1



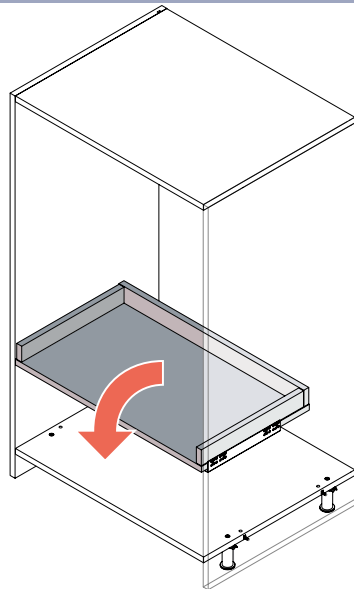
2



3

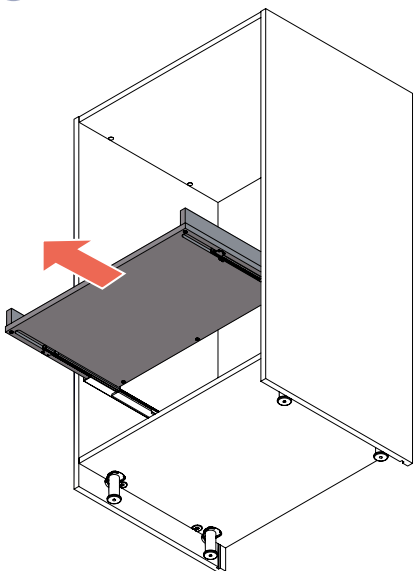


4

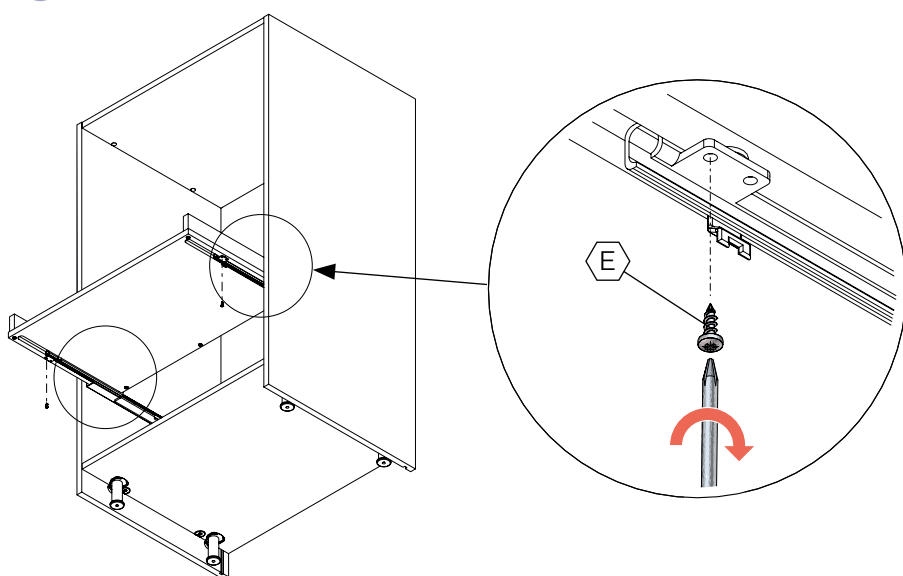


5

1



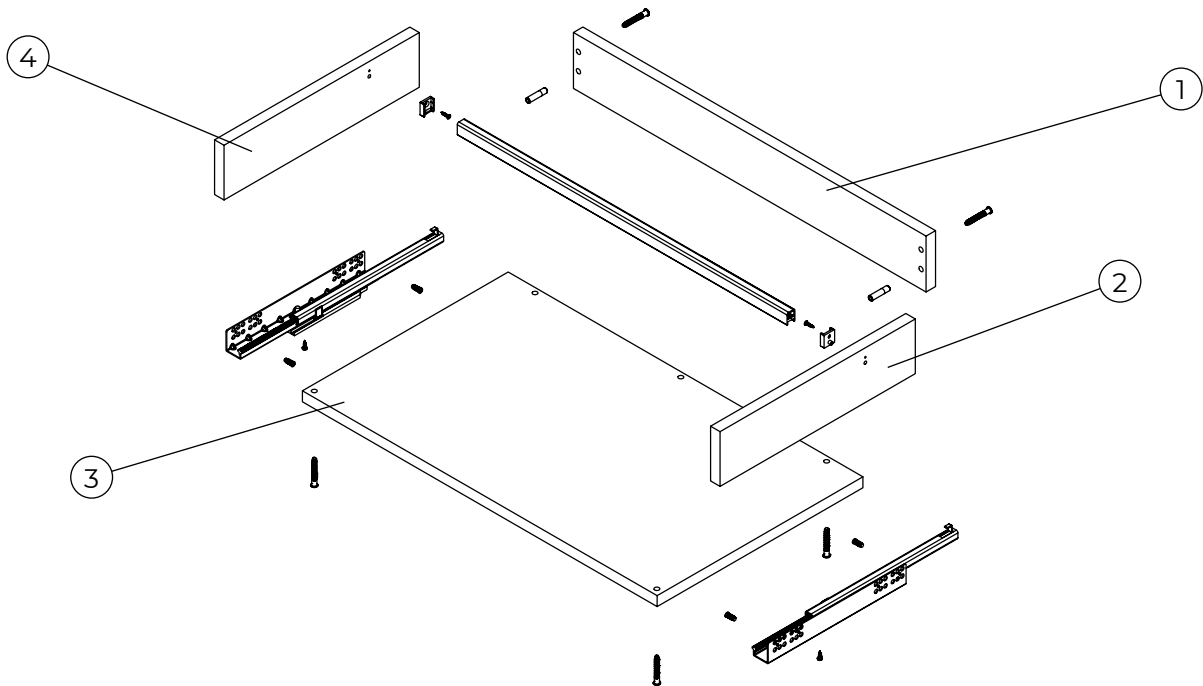
2



2 PORTE-CHAUSSURES COULISSANT / SLIDING SHOE-HOLDER

GLOSSAIRE / GLOSSARY

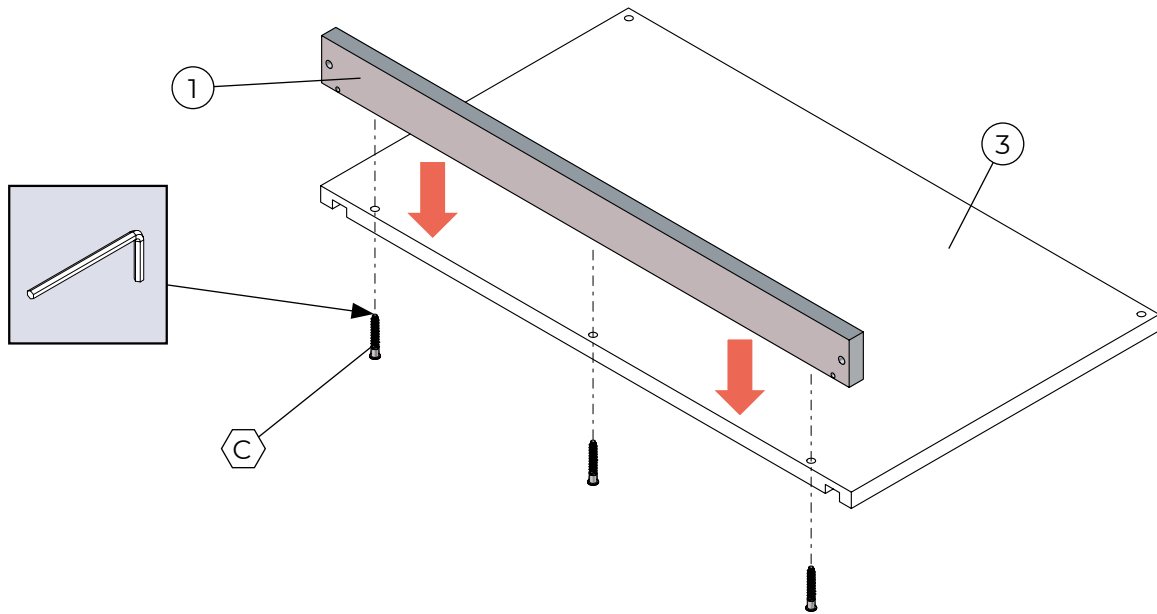
1	Dos / Back	3	Fond / Bottom
2	Côté droit / Right side	4	Côté gauche / Left side



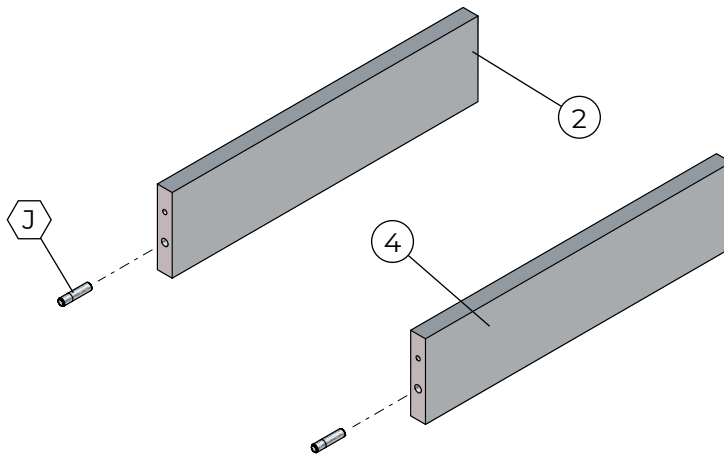
QUINCAILLERIE / HARDWARE

P31000568	P31000569	P31000570	P31000571	P29457280	P31084500	P29455300	P41000061	P41000062
400 mm	400 mm	500 mm	500 mm	Ø7x45	Ø6,3x15	Ø3,5x12	25 mm	35 mm
Gauche / Left A	Droite / Right B	Gauche / Left A'	Droite / Right B'	C	D	E	F	F'
P29454000	PRF019	P31000641	P29449600					
Ø3,5x15	H	I	Ø8x35					
G		J						
Optionnel / Optional								
P31090700				P31000362				
Ø5x15				Y				
				Z				

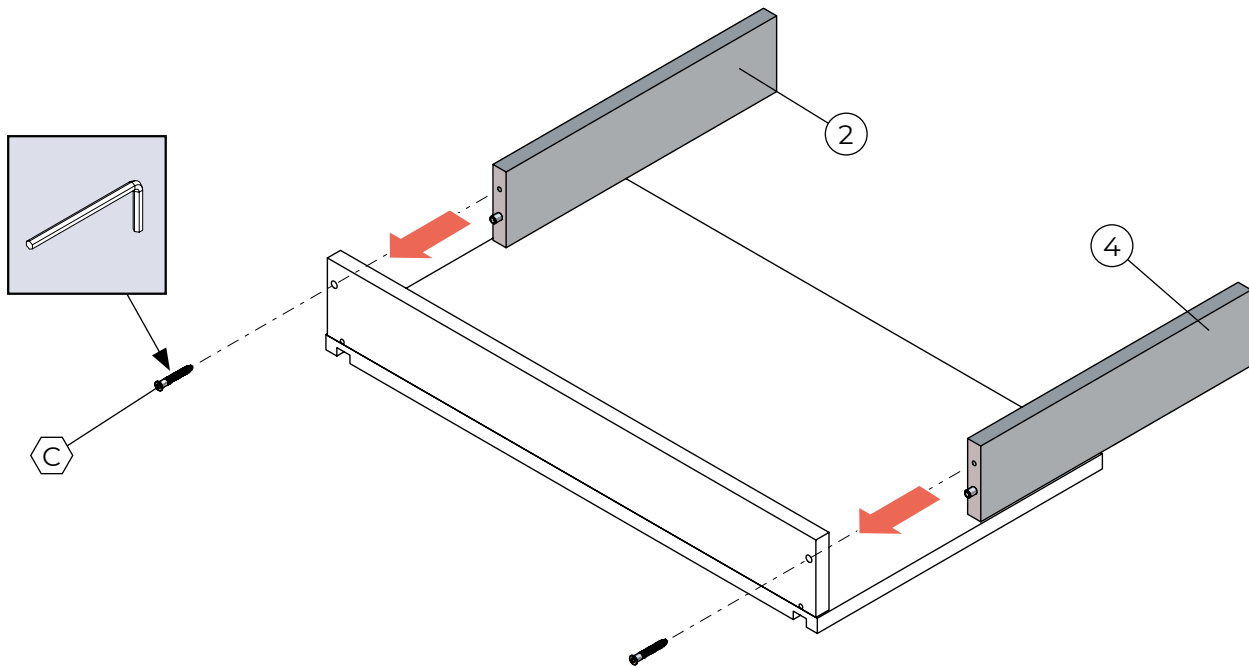
1



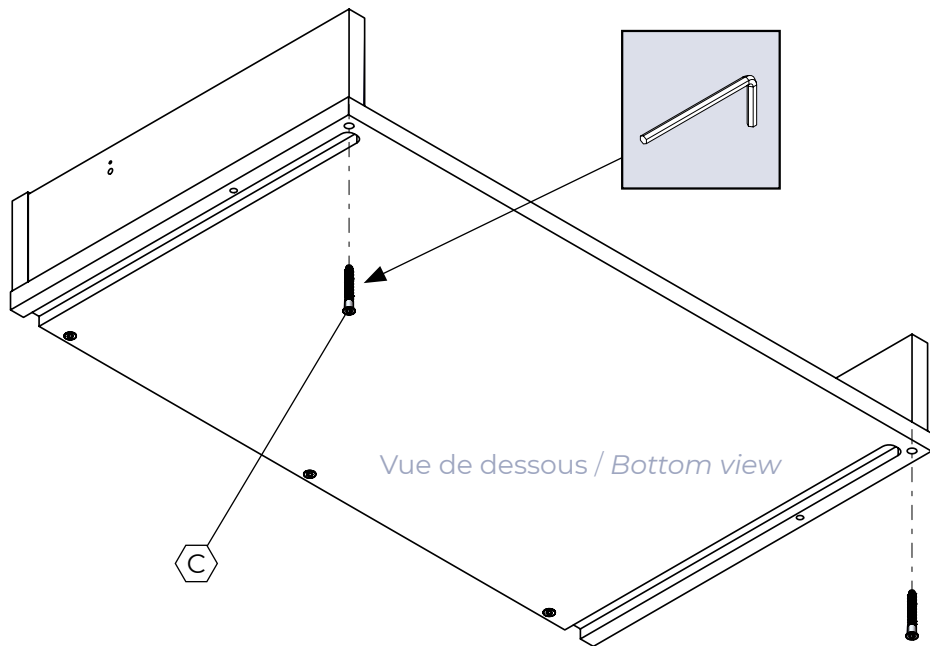
2



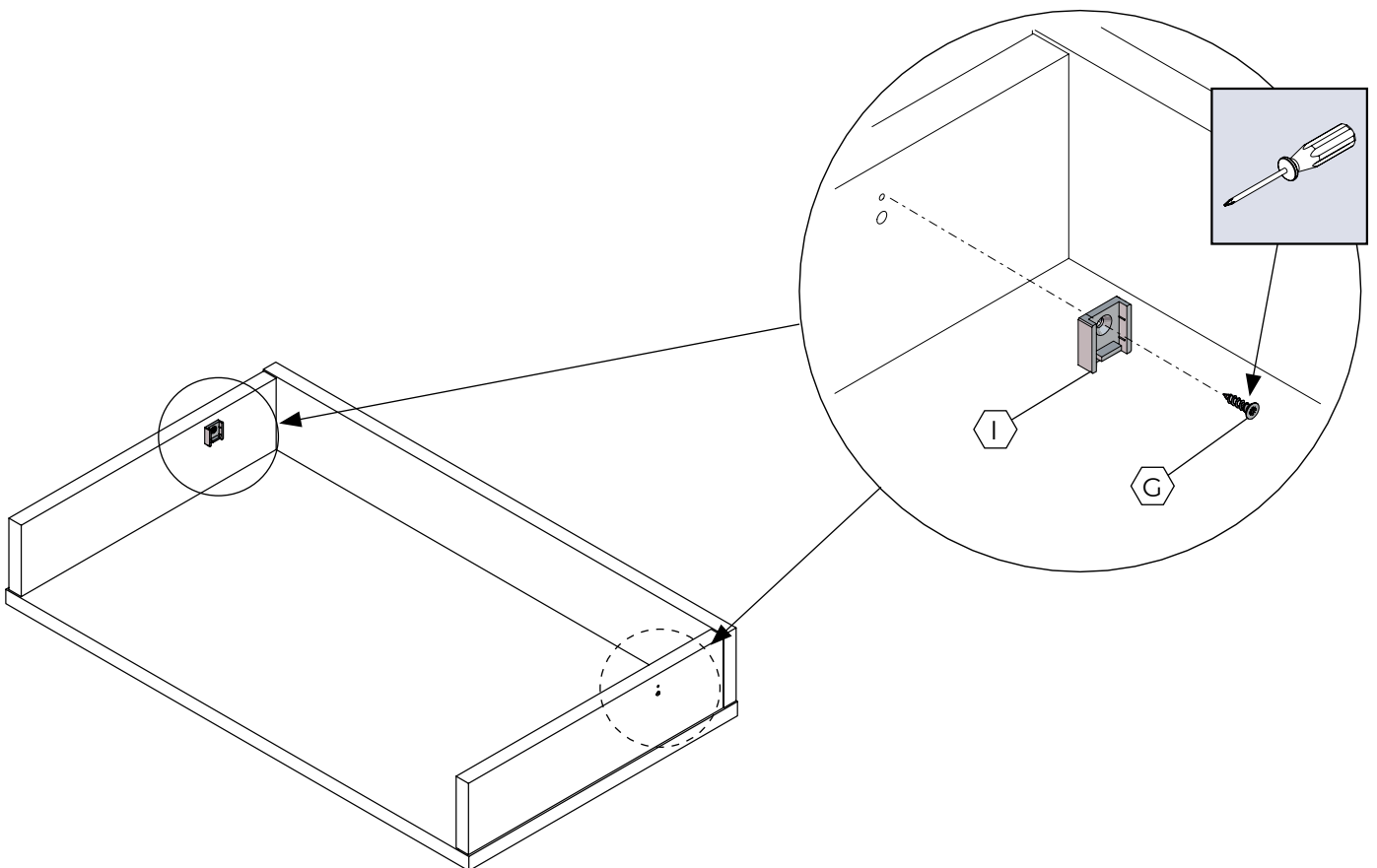
3



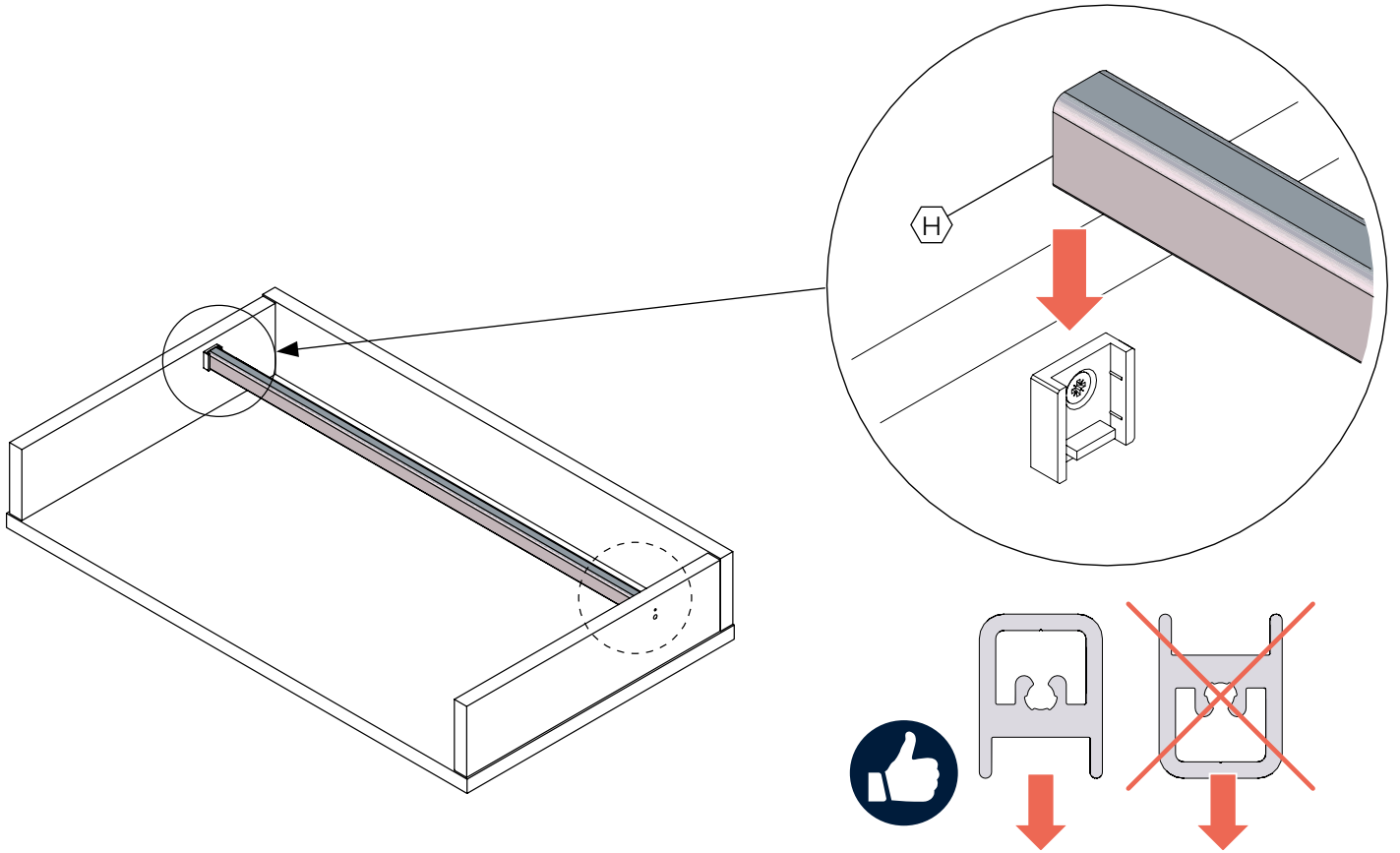
4



5



6



7 Montage des coulisses / Slides assembly

➔ 1 ③ ÉTAGÈRE COULISSANTE / SLIDING SHELF p.4

8 Montage de l'étagère / Shelf assembly

➔ 1 ④ ÉTAGÈRE COULISSANTE / SLIDING SHELF p.6

9

➔ 1 ⑤ ÉTAGÈRE COULISSANTE / SLIDING SHELF p.6