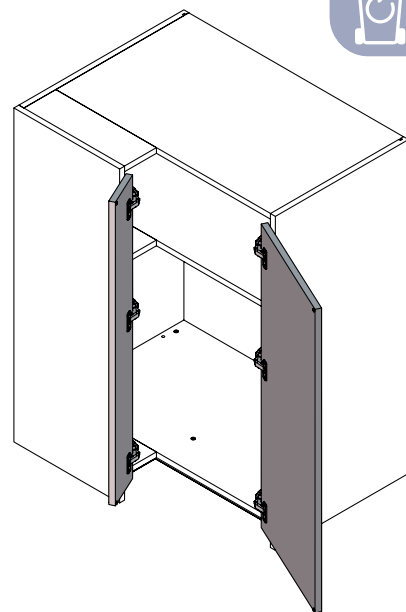
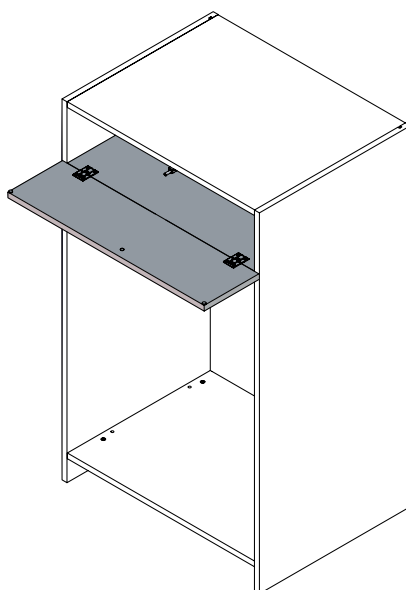
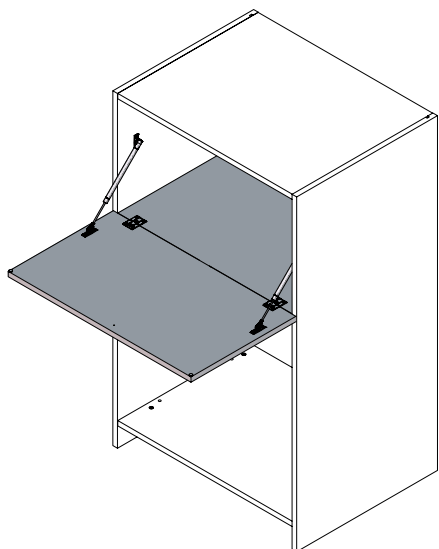
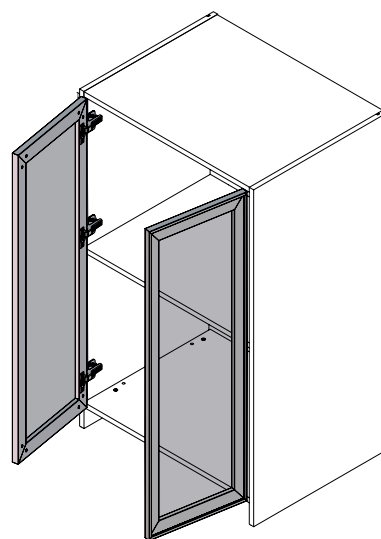
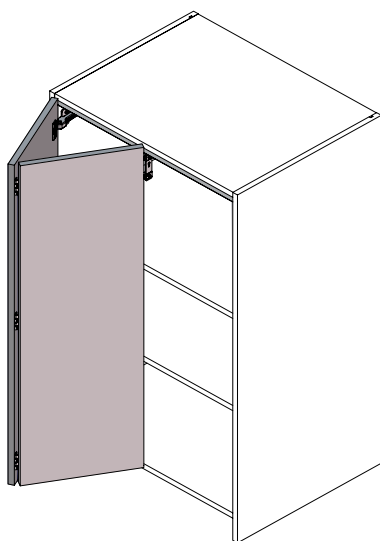
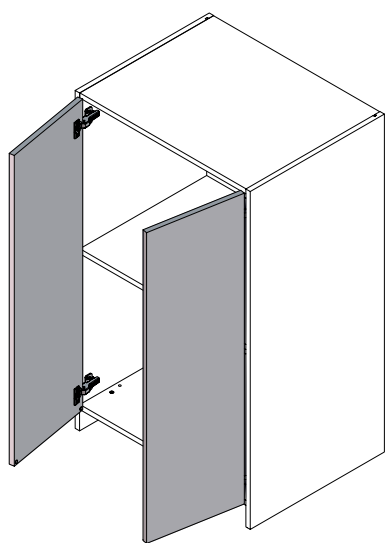


PORTES DOORS

INSTRUCTIONS DE MONTAGE ASSEMBLY INSTRUCTIONS



FR
Donnez ou recyclez vos meubles.



Association
ou



Magasin
ou



Déchèterie


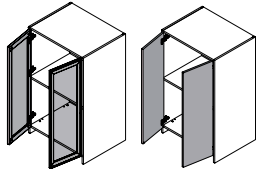

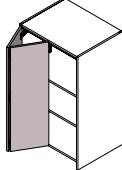

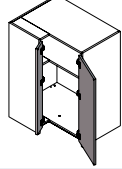

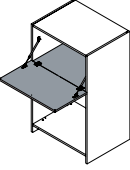

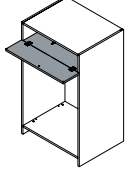

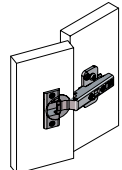
<https://quefairemesdechets.fr>

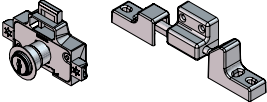


FR
ÉLÉMENTS
D'EMBALLAGE
À SÉPARER ET
À DÉPOSER
DANS LE BAC
DE TRI





ATTENTION: les colonnes doivent être fixées à un mur ou à des meubles adjacents. /
CAUTION: columns must be fastened to a wall or to nearby pieces of furniture.

1	PORTES OUVRANTES / SWINGING DOORS			3
2	PORTES PLIANTES / BIFOLD DOORS			7
3	PORTES OUVRANTES RETOUR D'ANGLE / SWINGING DOORS FOR CORNERS			12
4	PORTE ABATTANTE AVEC VÉRIN / FLAP DOOR WITH CYLINDER			16
5	PORTE ABATTANTE SANS VÉRIN / FLAP DOOR WITHOUT CYLINDER			22
6	RÉGLAGE DES CHARNIÈRES / HINGES ADJUSTMENTS			23

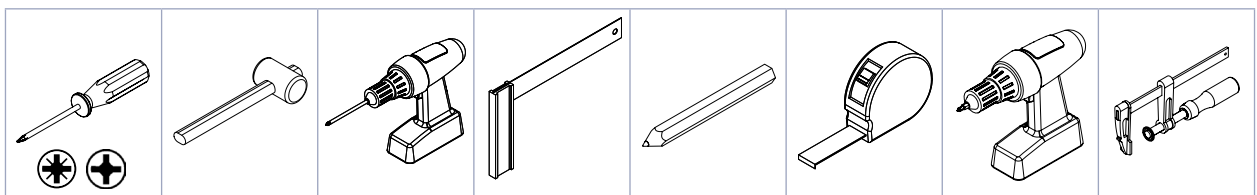


Pour le montage de serrures et cocottes sur les portes /
For locks and shutting mechanisms assembly on doors

Accessoires / Accessories
NOT_0000575

OUTILLAGE NON FOURNI / NOT SUPPLIED

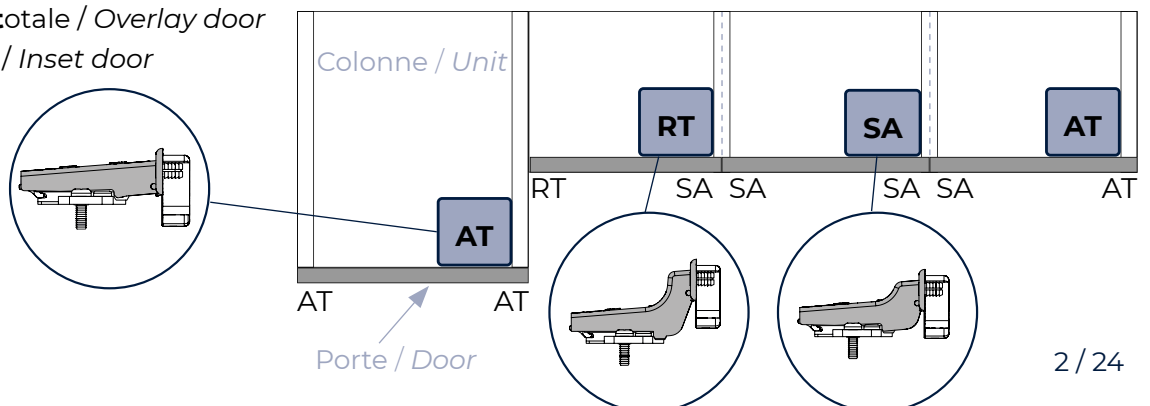


TYPES DE PORTES / DOOR POSSIBILITIES

"SA" = Porte **semi-applique** / Partial overlay door

"AT" = Porte **applique totale** / Overlay door

"RT" = Porte **rentrante** / Inset door

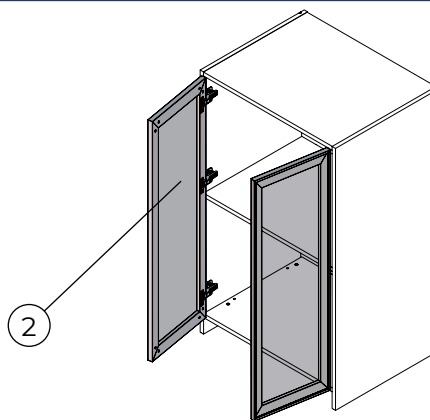
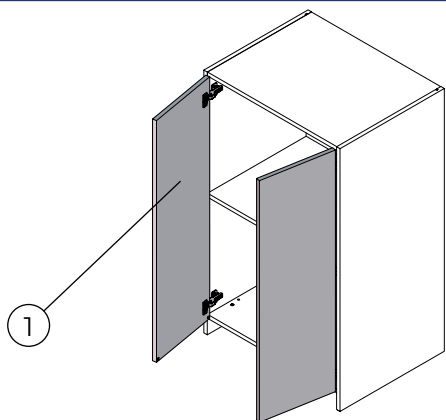


1 PORTES OUVRANTES / SWINGING DOORS

GLOSSAIRE / GLOSSARY

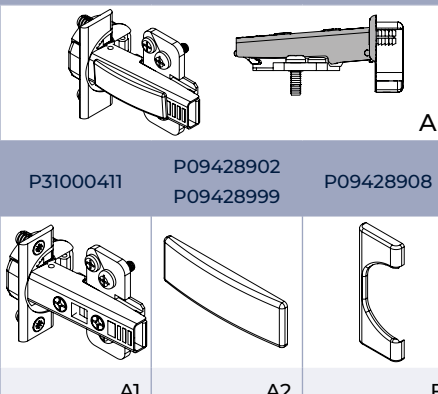
1 Portes ouvrantes panneau / Panel swinging doors

2 Portes ouvrantes vitrine / Window swinging doors



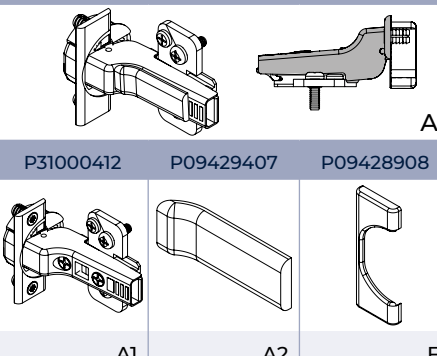
QUINCAILLERIE / HARDWARE

ENS008 - ENS009 : 110°
(Porte applique totale / Overlay door)



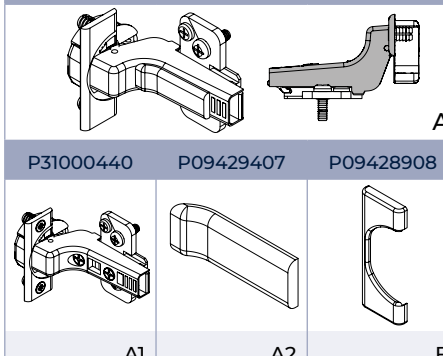
A1 A2 F

ENS011 : 110°
(Porte semi applique / Partial overlay door)



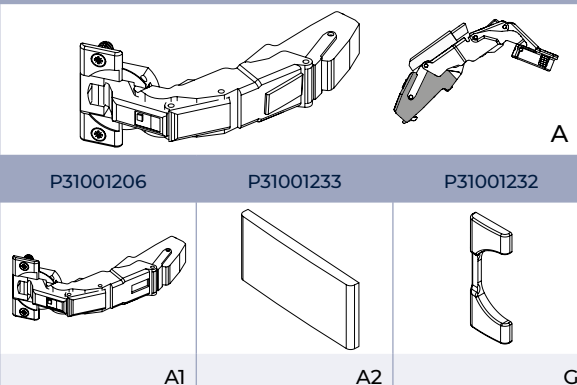
A1 A2 F

ENS010 : 110°
(Porte rentrante / Inset door)



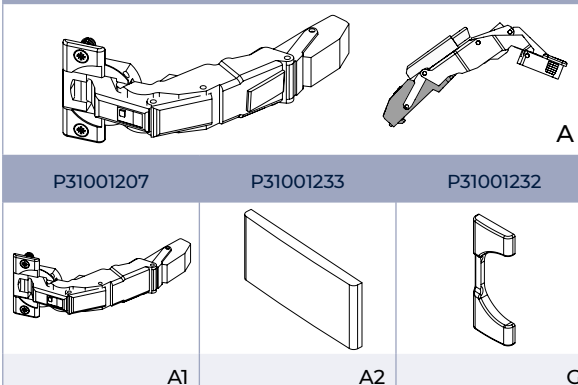
A1 A2 F

ENS013 : 155°
(Porte semi applique / Partial overlay door)

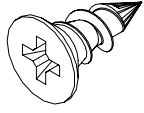
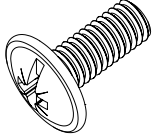
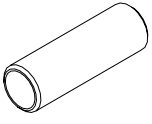
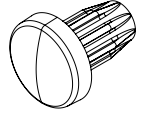
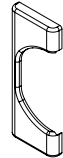
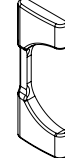
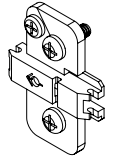


A1 A2 G

ENS012 : 155°
(Porte applique totale / Overlay door)

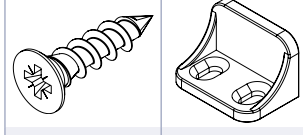


A1 A2 G

P09451704	P09452400	P31090700	P41000143	P09428908	P31001232	P09428500
						
Ø3,5x9,5	Ø4x10	M4Ø5x15		110°	155°	
B	C	D	E	F	G	H

Optionnel / Optional

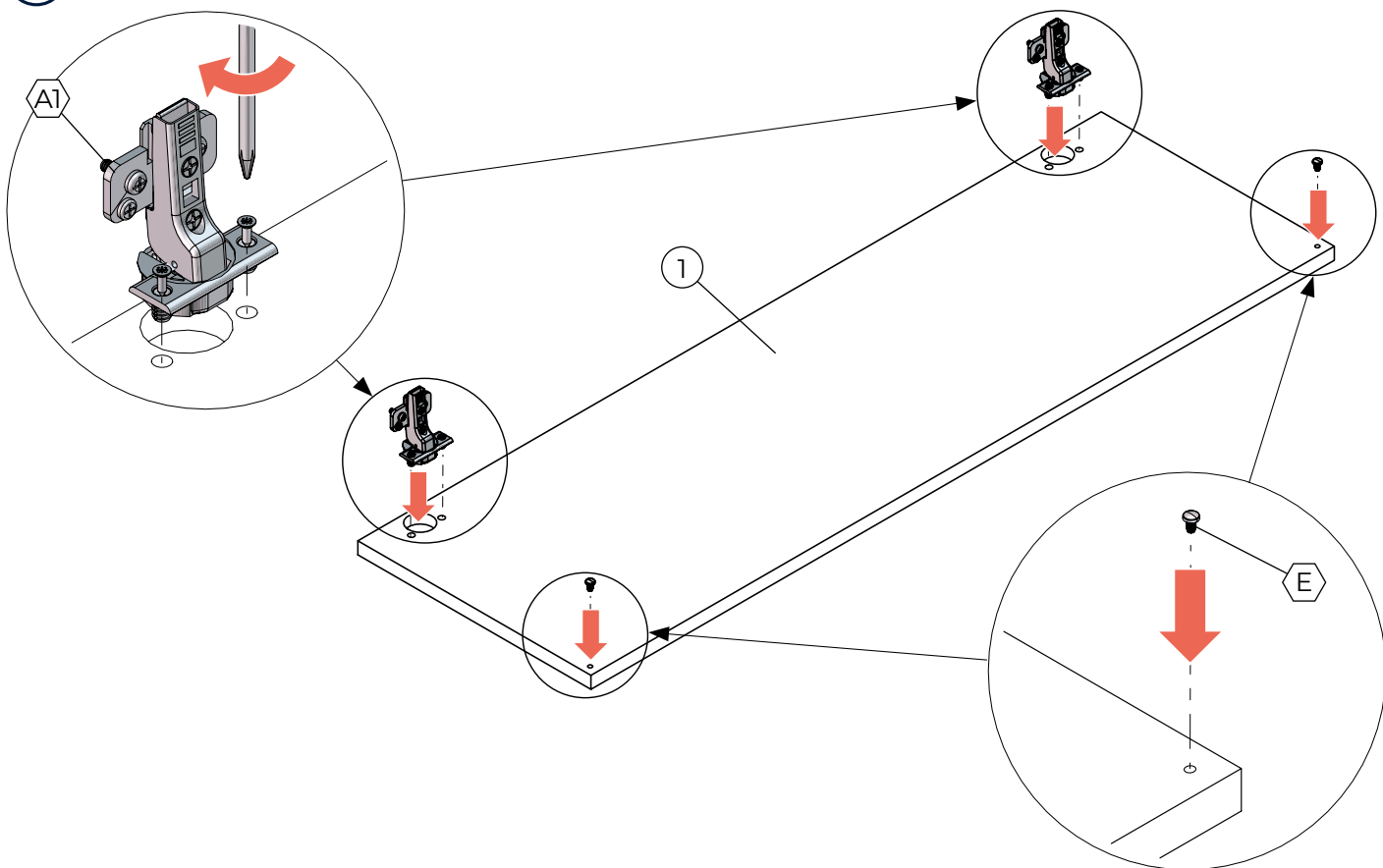
P09448950



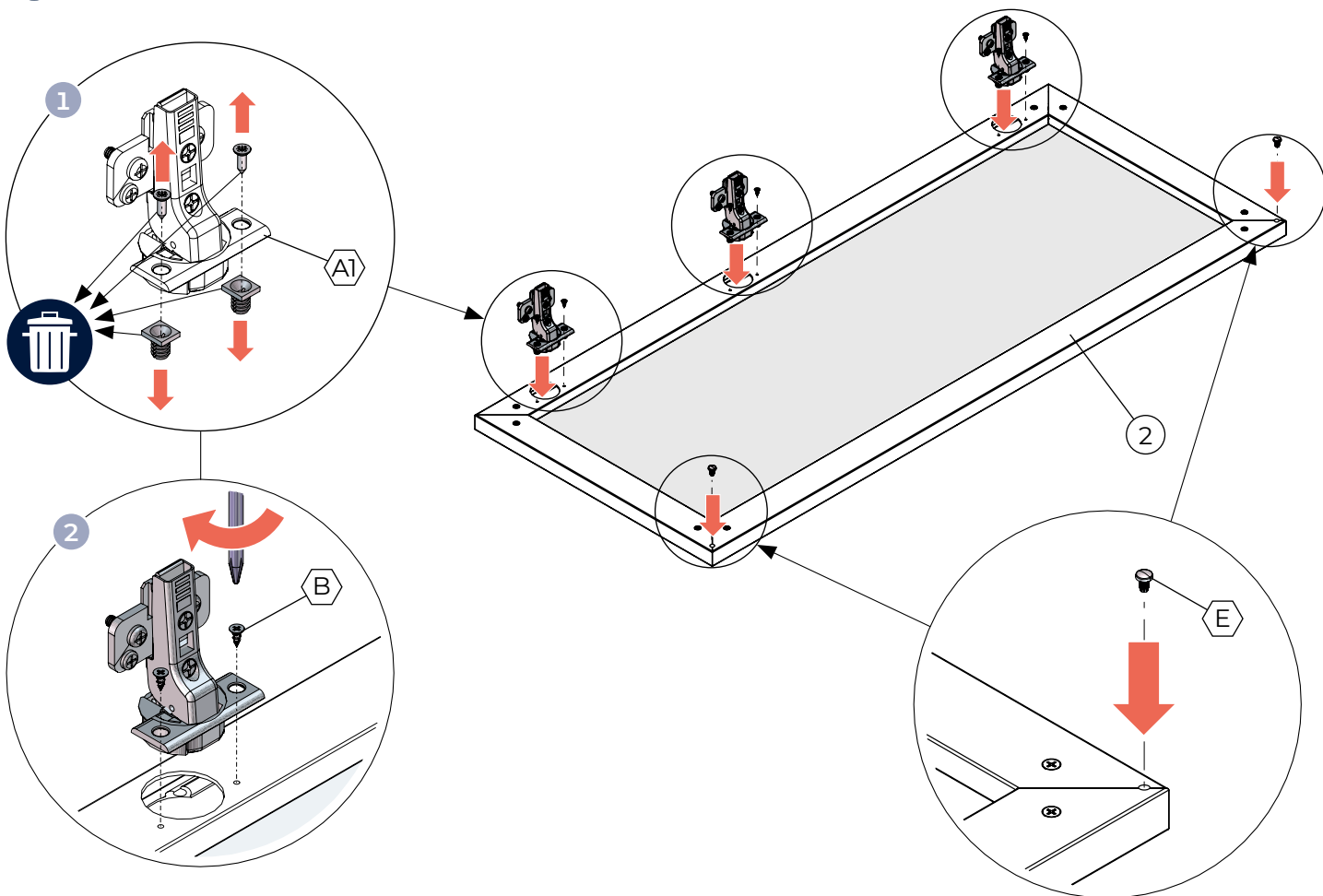
I1 I2

Ø3,5x15

1 Portes battantes sur panneau / Panel opening doors

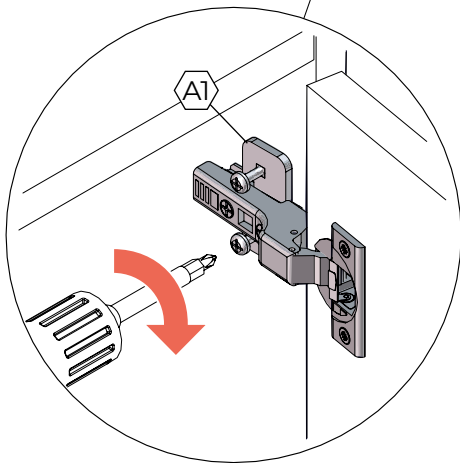
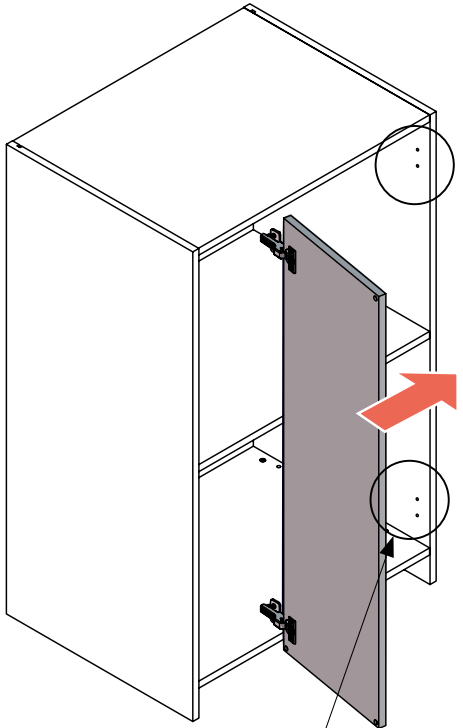


2 Portes battantes sur cadre aluminium / Aluminium opening doors

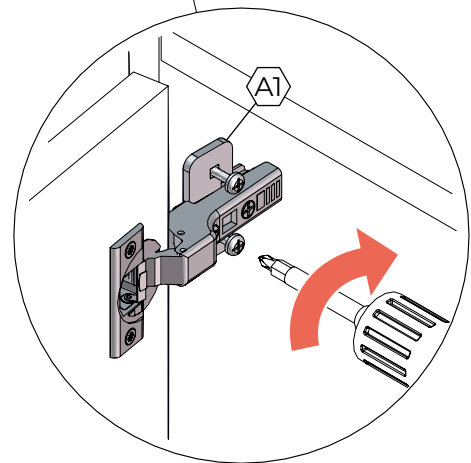
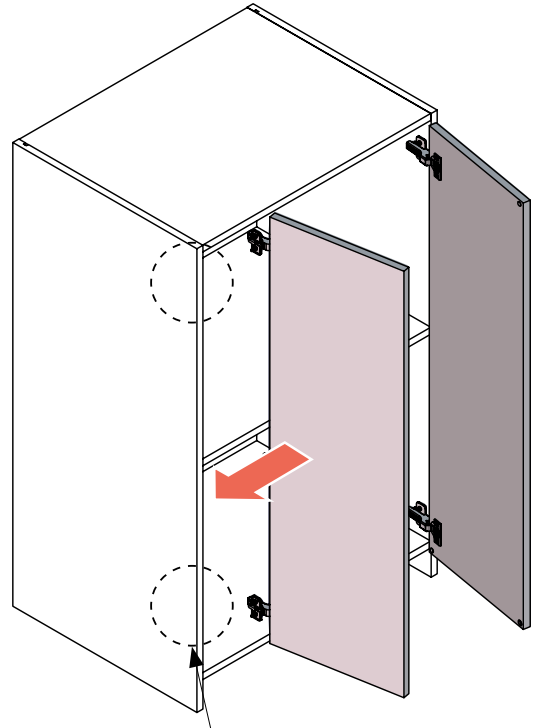


3

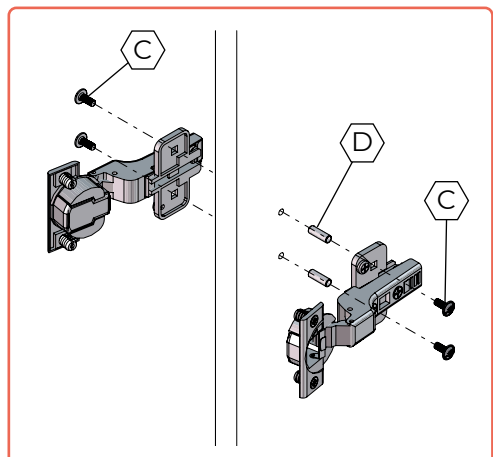
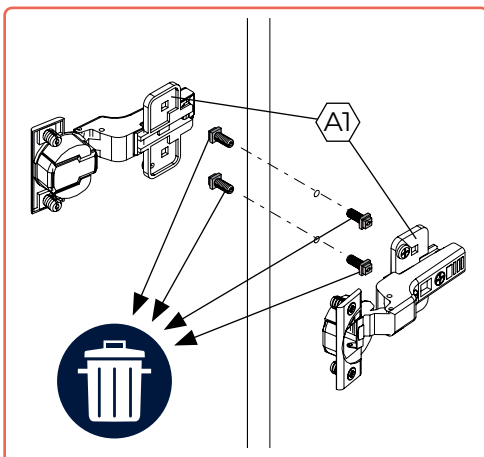
1



2



Dans le cas d'un montage de 2 charnières en face à face, il faut enlever les inserts plastique des platines A, puis utiliser l'ensemble « tube d'assemblage D + 2 vis poêlier C » / When assembling 2 hinges face to face, remove the A plate plastic inserts, then use the "assembly tube D + 2 truss screws C" kit



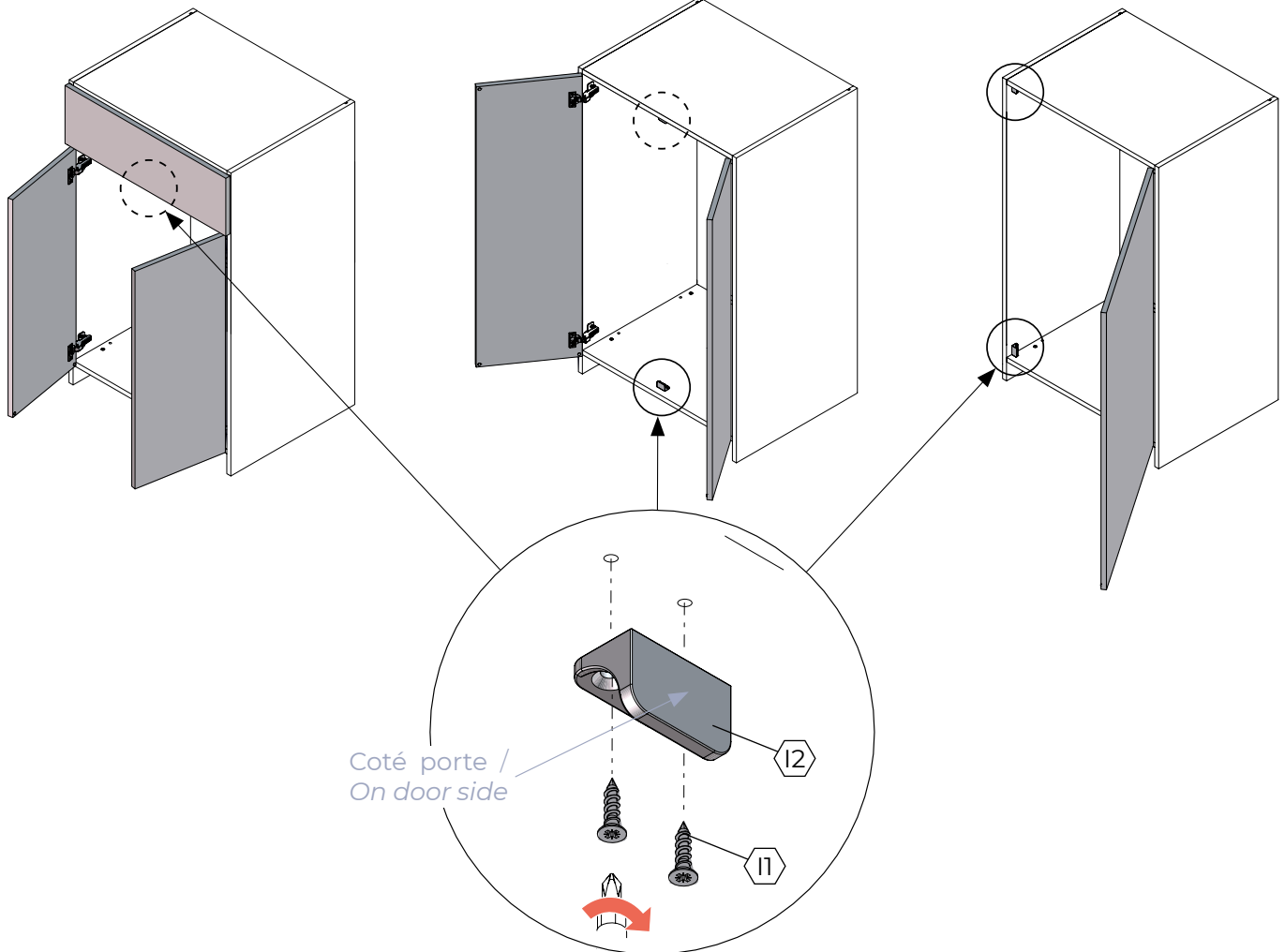
4 Si besoin : butée pour porte rentrante / *If necessary: inset door stopper*

i Plusieurs positions possibles : / *Different position possibilities:*

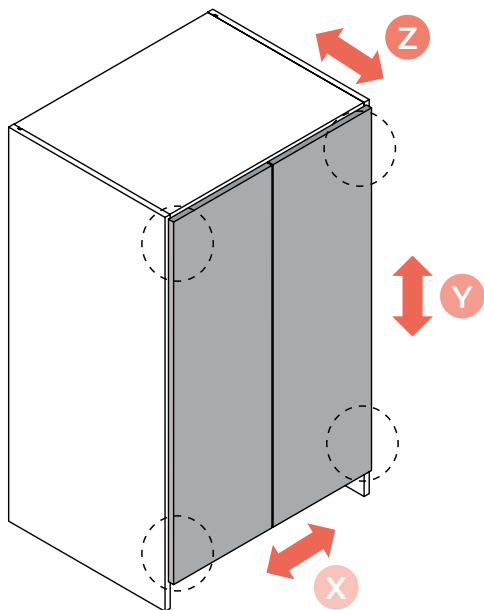
Portes double sous abattant / *Double regular doors under flap door*

2 butées pour portes double rentrantes / *2 stoppers for double inset doors*

2 butées pour porte simple rentrante / *2 stoppers for simple inset door*



5 Réglages / *Adjustments*



Spécifiques selon charnières / *Depends on hinges choice*



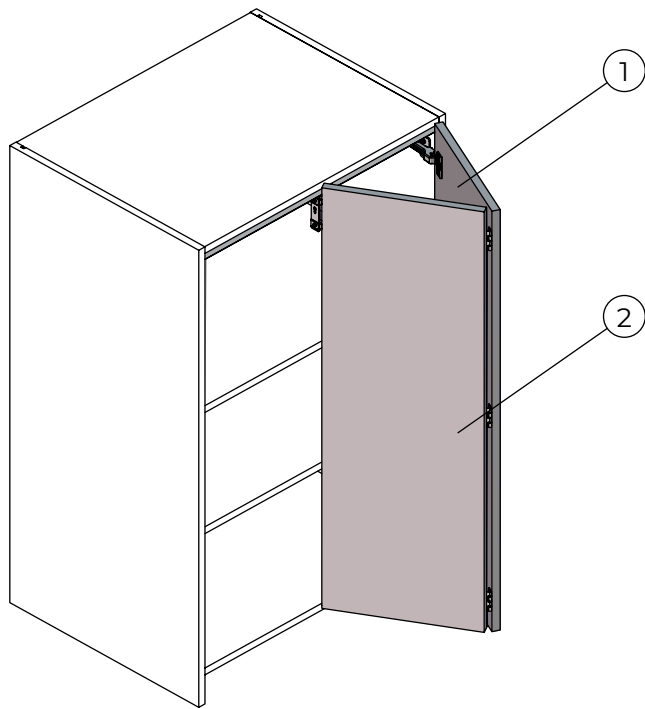
p.23

6 RÉGLAGE DES CHARNIÈRES / *HINGES ADJUSTMENTS*

2 PORTES PLIANTES / BIFOLD DOORS

GLOSSAIRE / GLOSSARY

1 Porte fixe / <i>Static door</i>	2 Porte coulissante / <i>Folding door</i>
--	--



QUINCAILLERIE / HARDWARE

ENS008 - ENS009 : 110°
(Porte applique totale/Overlay door)

A1 **A2** **H**

OU
/
OR

ENS011 : 110°
(Porte semi applique/Partial overlay door)

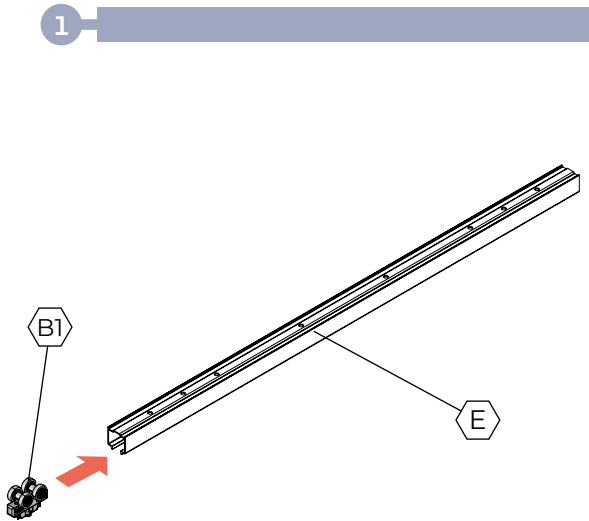
A1 **A2** **H**

P31001240

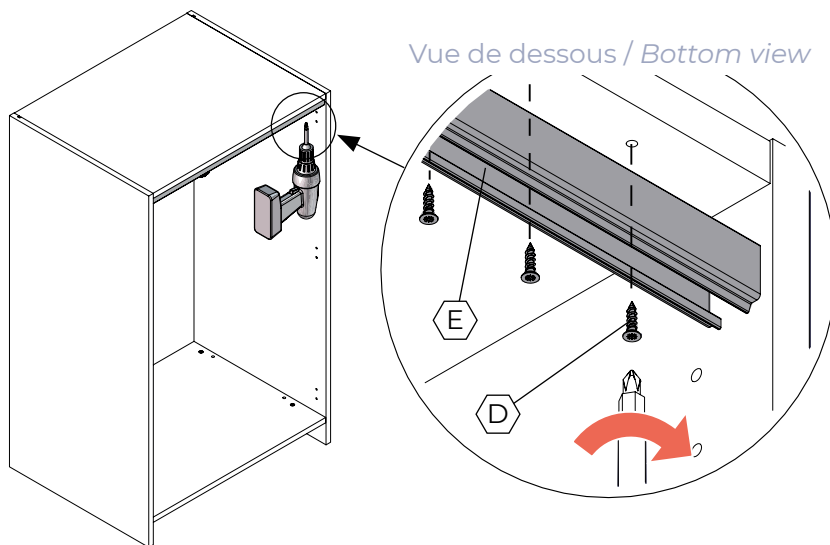
B1 **B2**

P31082504	P29454000	PRF001	P41000143	P09457301	P09428908
C	Ø3,5x15	D	E	F	Ø6x12,7
		D	E	F	G
					H

1



2

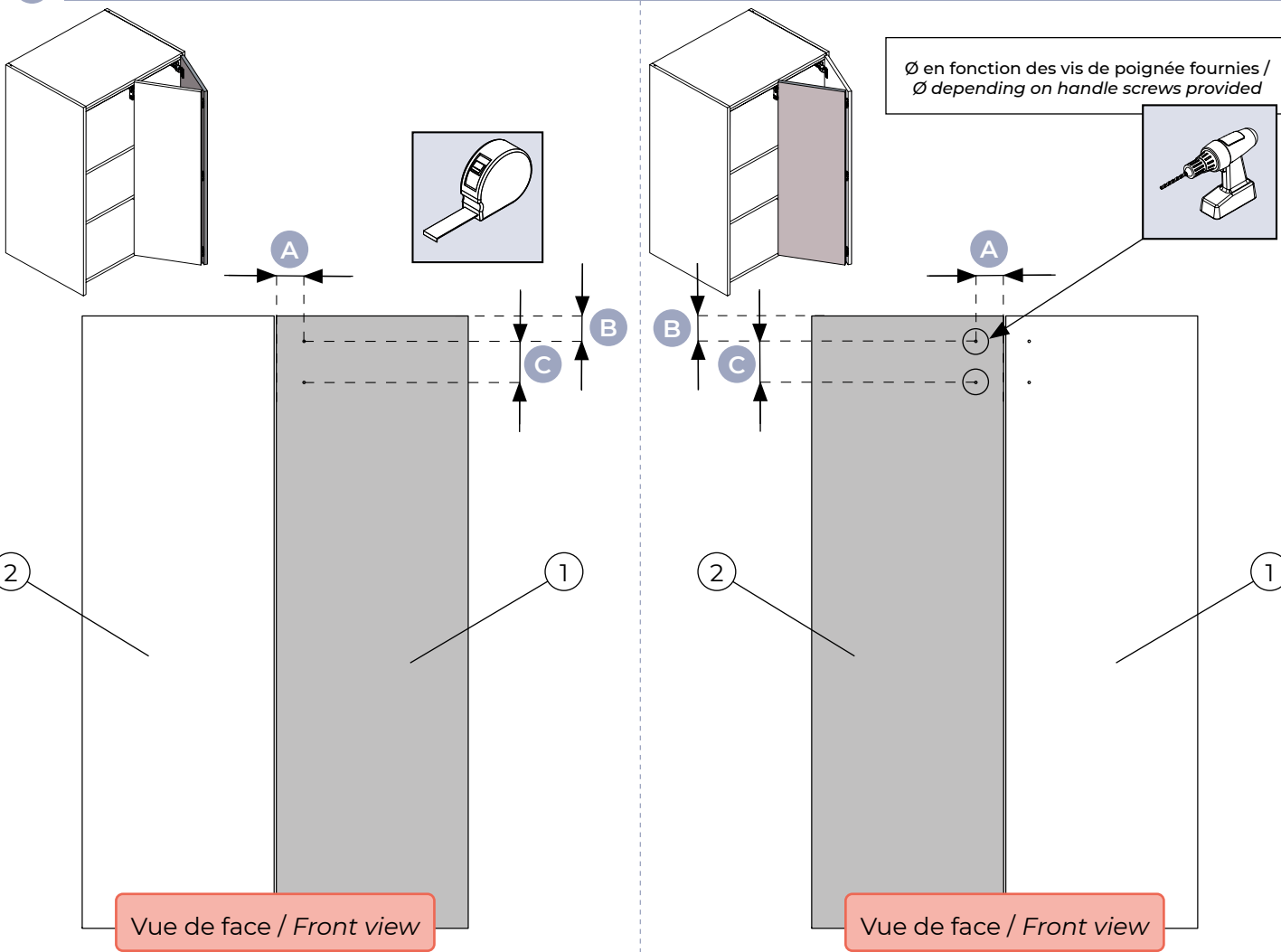


2

Poignée porte coulissante / Folding door handle

1

Perçage / Drilling

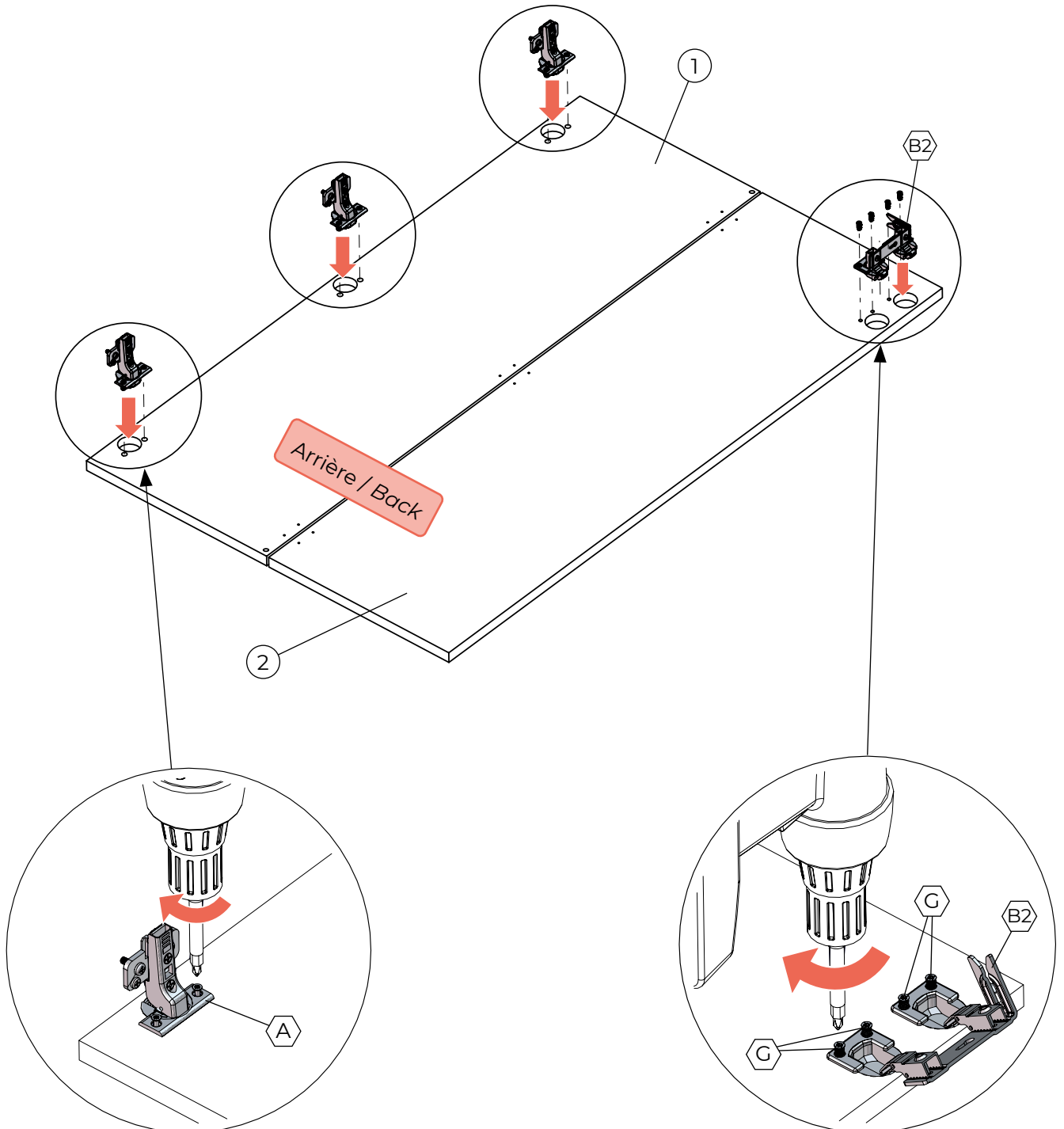


2

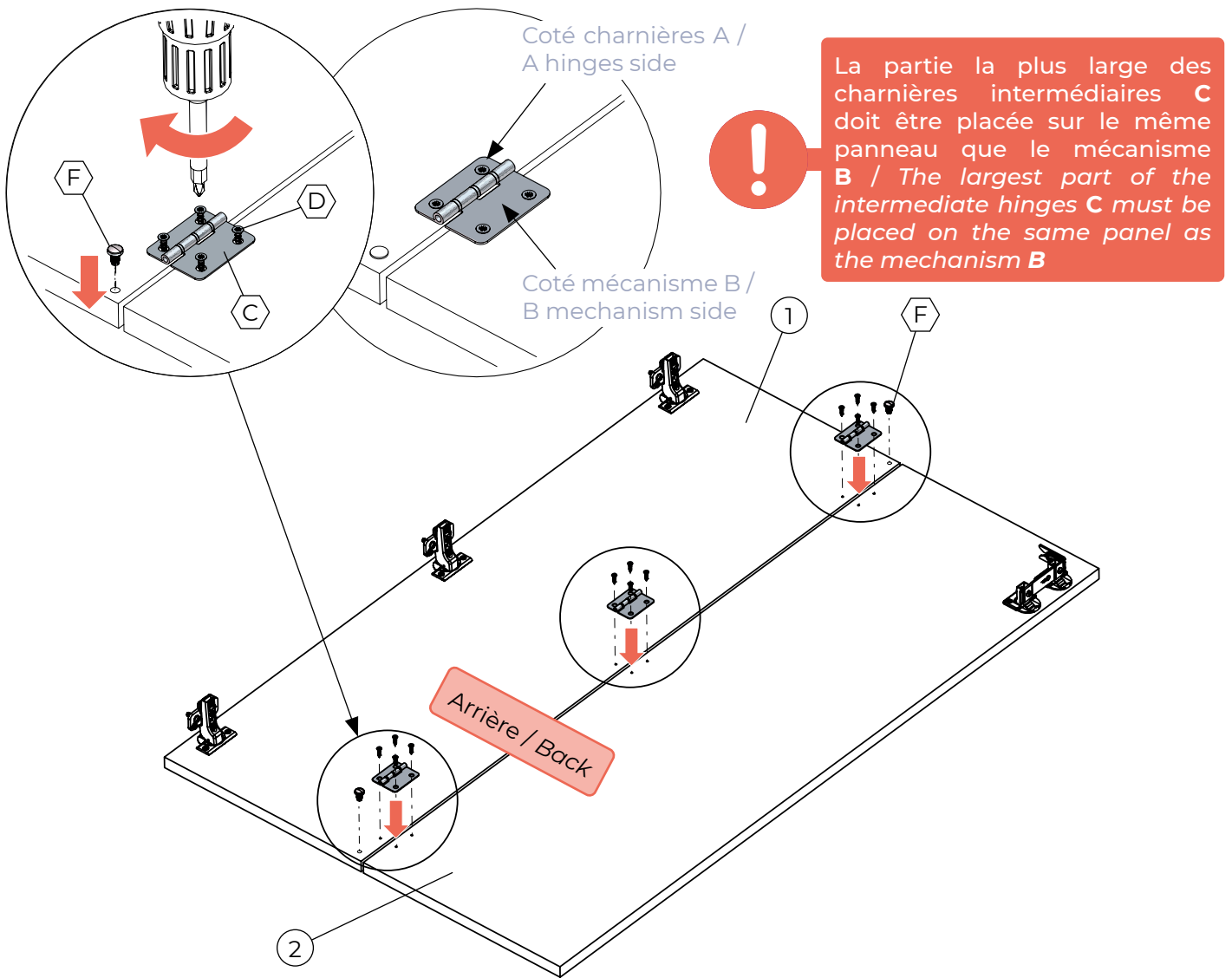
Monter les poignées / Assemble the handles



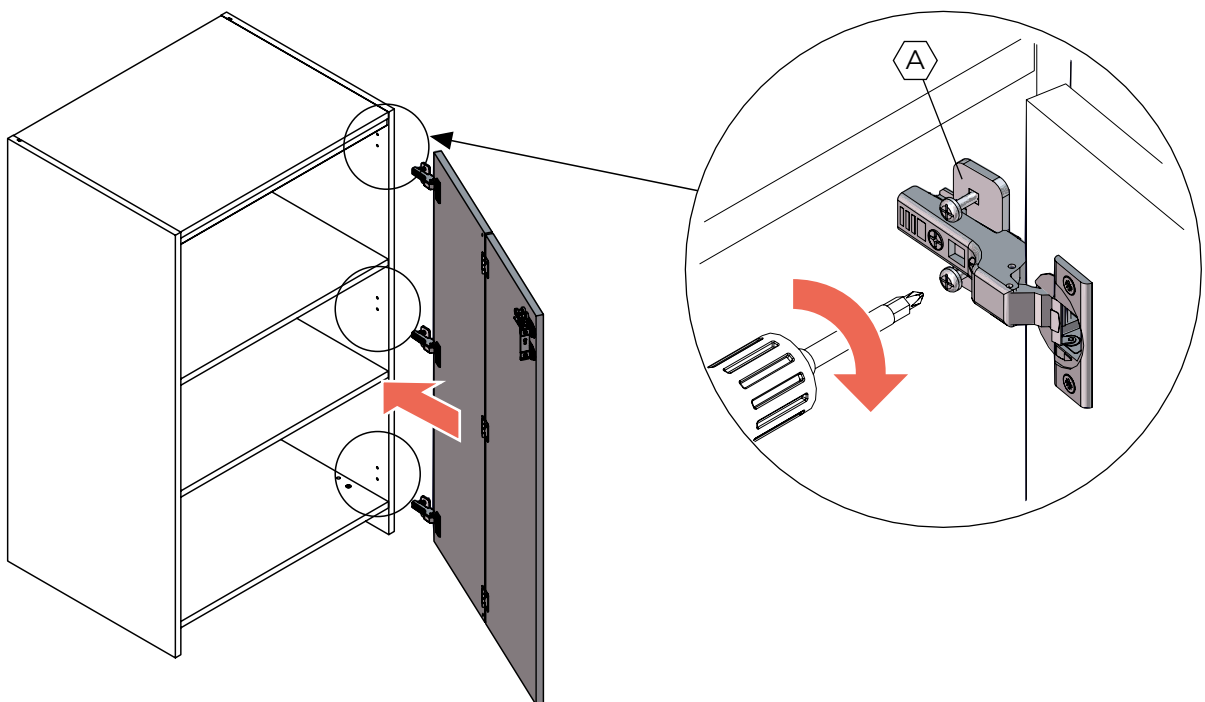
Le montage se fait de façon symétrique pour un meuble avec ouverture de porte vers la gauche / *Installation is symmetrical for a unit with door opening to the left*



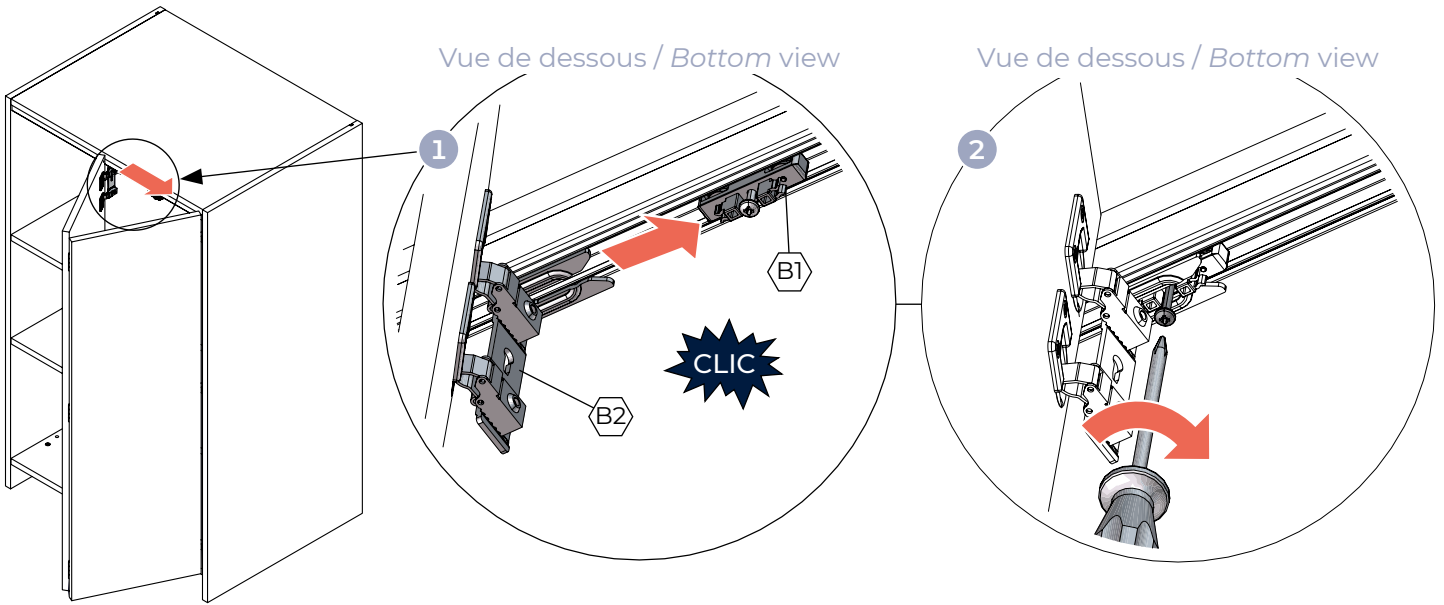
2



4



5



6

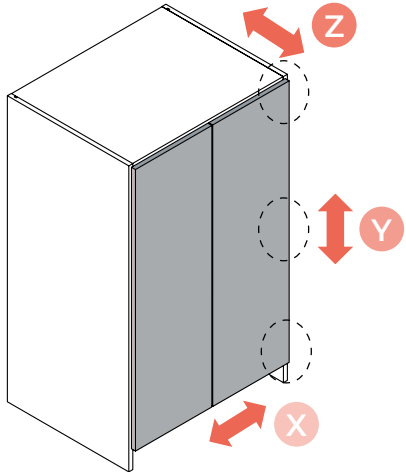
Réglages / Adjustments

1

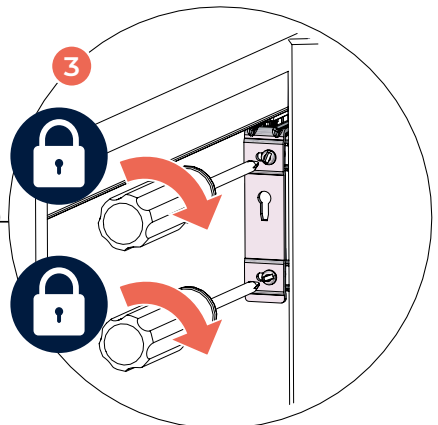
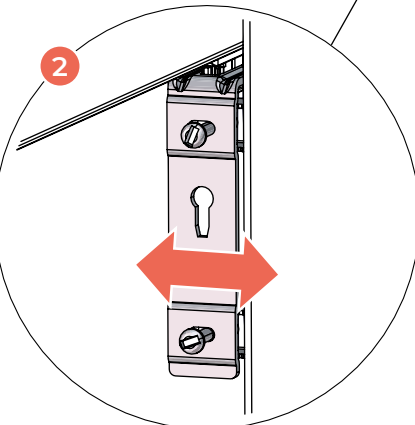
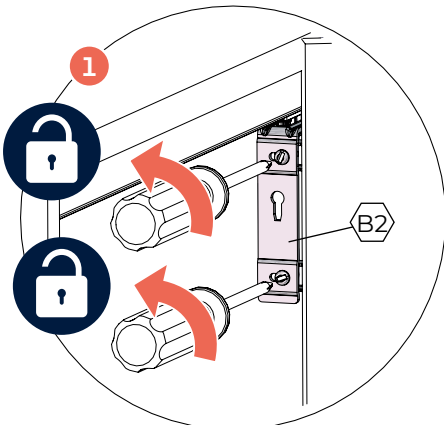
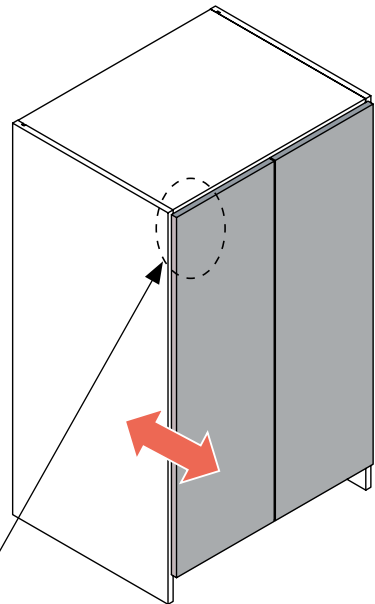
Spécifiques selon charnières /
Depends on hinges choice

➔ 6 RÉGLAGE DES CHARNIÈRES / HINGES ADJUSTMENTS

p.23



2

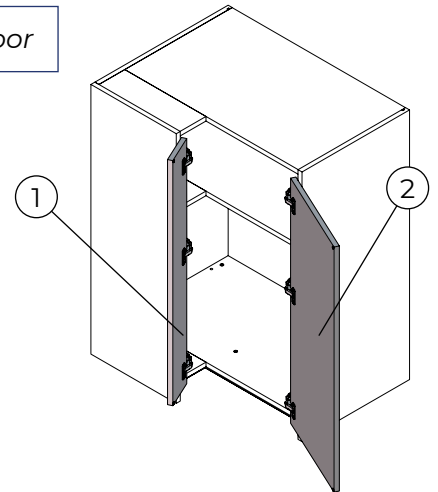


3 PORTES OUVRANTES RETOUR D'ANGLE / SWINGING DOORS FOR CORNERS

GLOSSAIRE / GLOSSARY

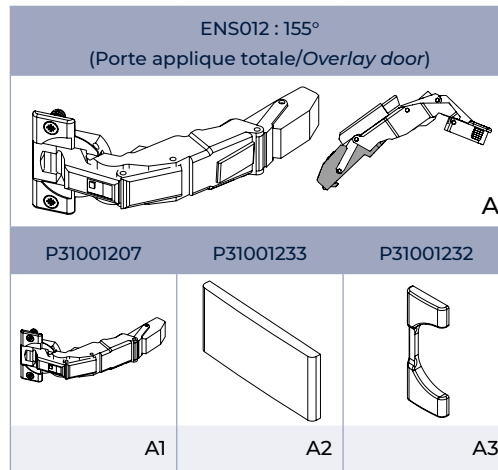
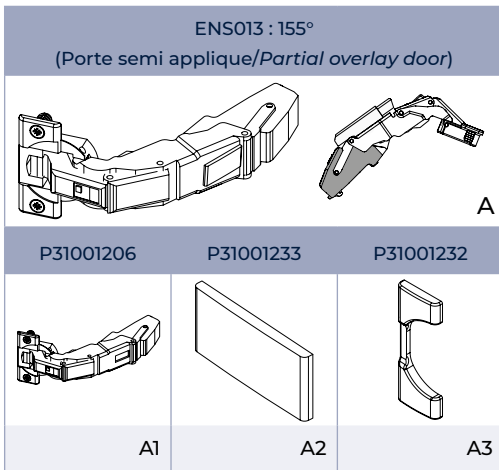
1 Porte d'angle / Corner door

2 Porte principale / Main door

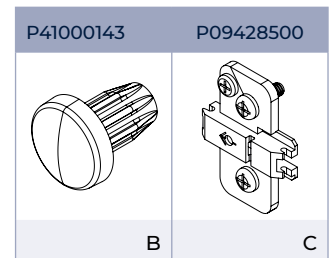


1

QUINCAILLERIE PORTE D'ANGLE / CORNER DOOR HARDWARE

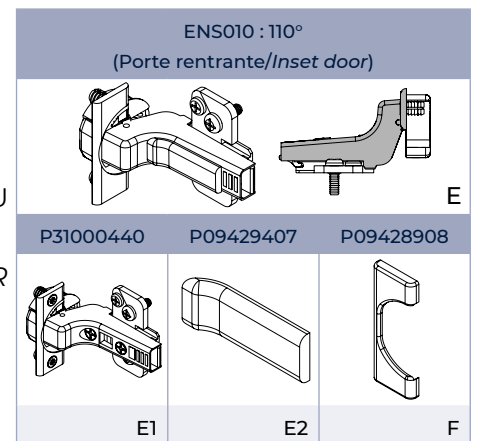
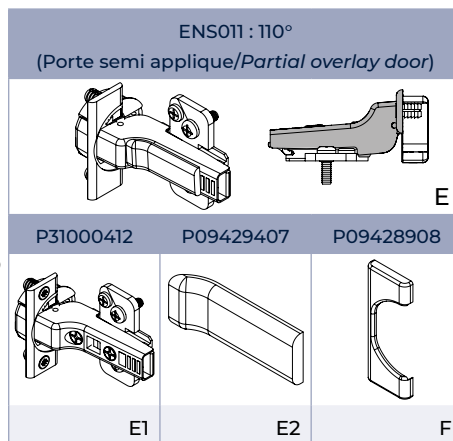
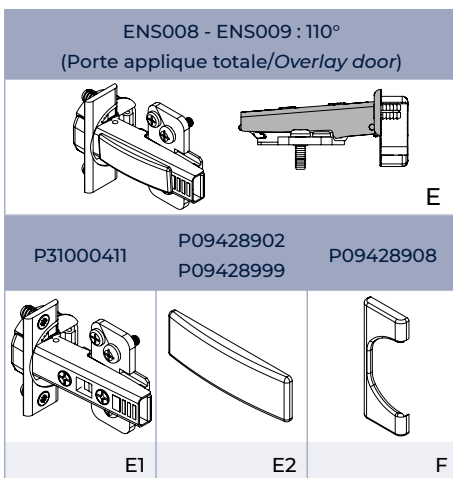


OU
OR



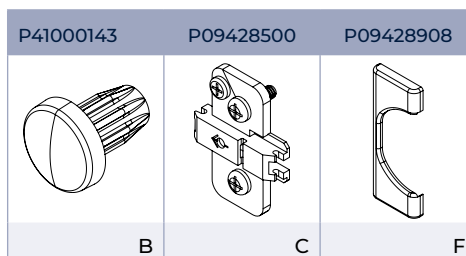
2

QUINCAILLERIE PORTE PRINCIPALE / MAIN DOOR HARDWARE

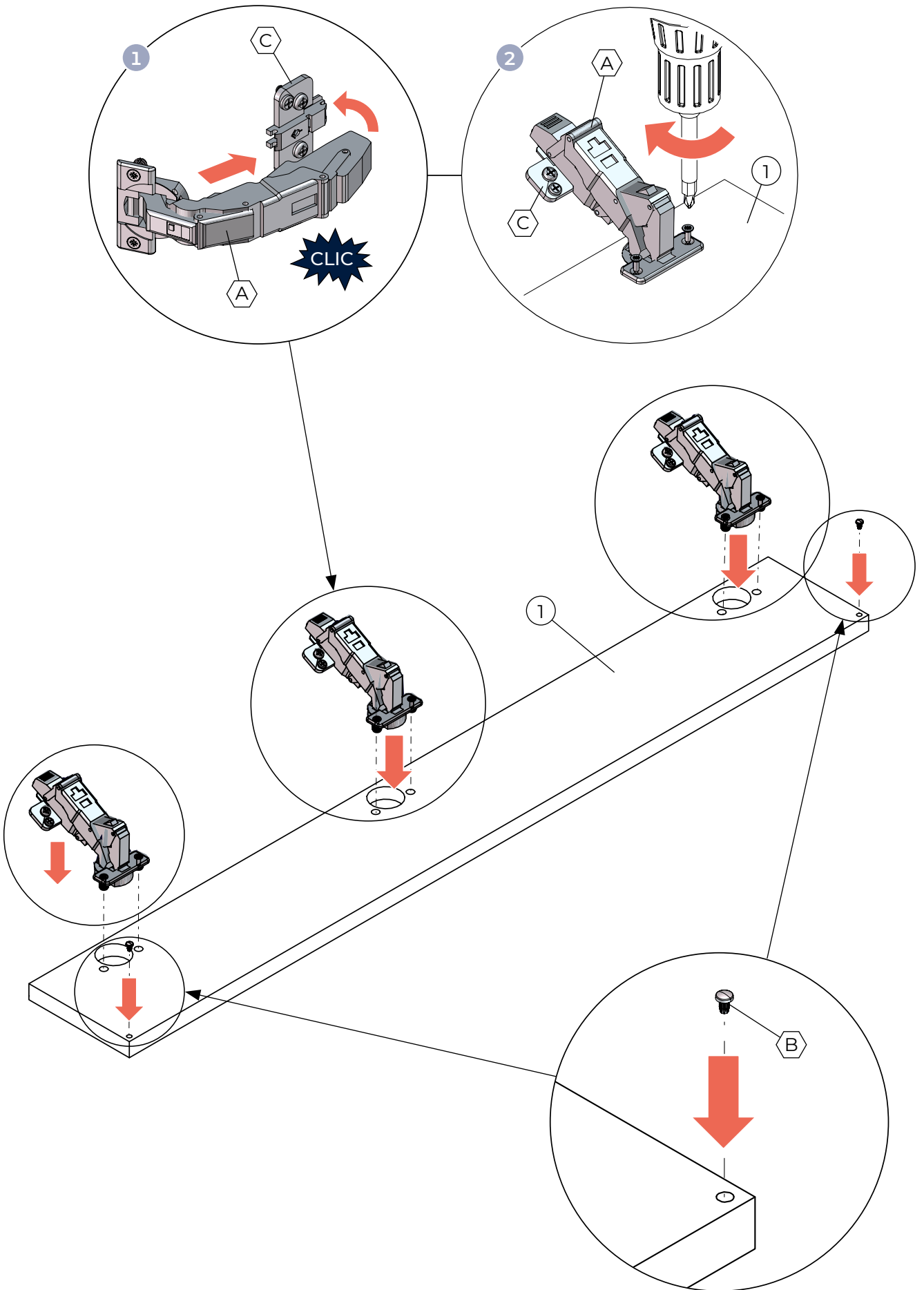


OU
OR

OU
OR

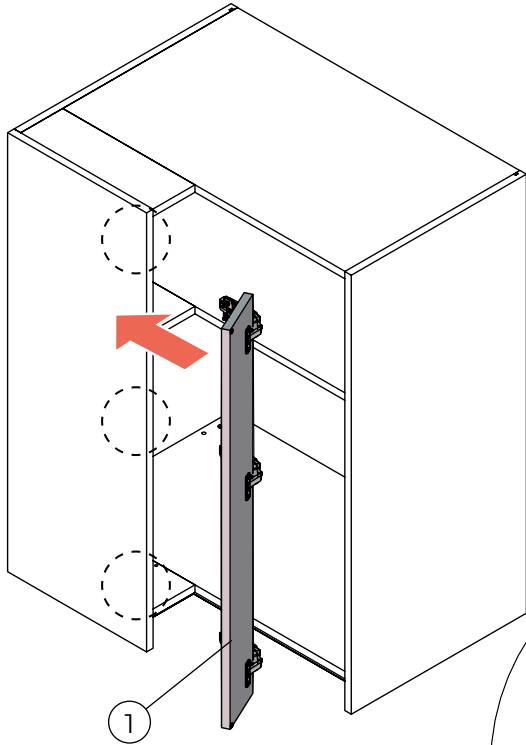


1 Montage porte d'angle / Corner door assembly

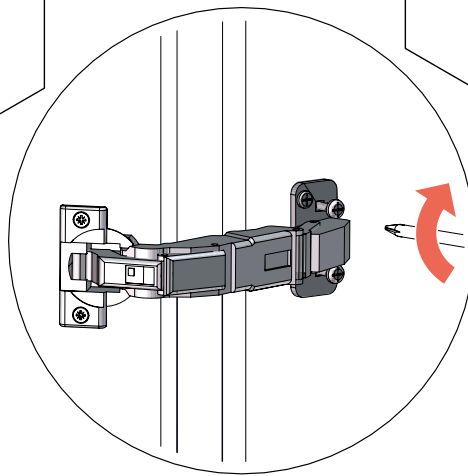
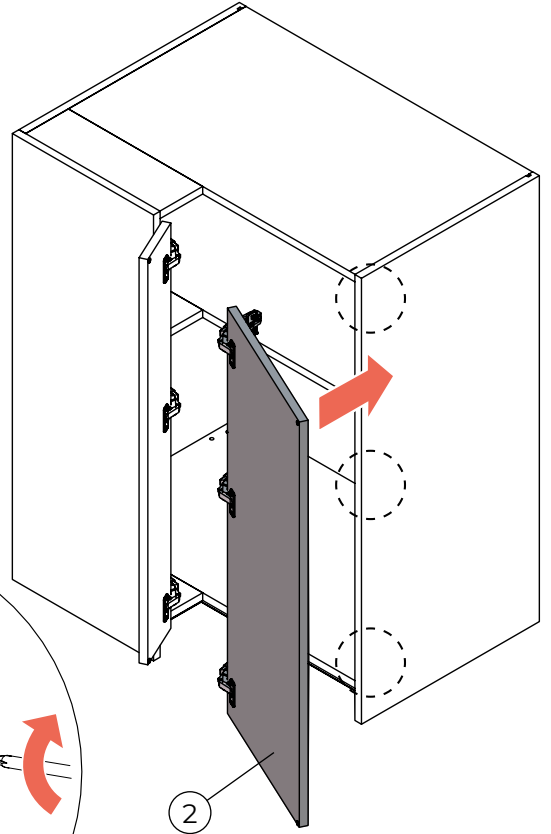


3

1



2



4

Réglages / Adjustments

1

Façade retour / Corner door

Spécifiques selon charnières /
Depends on hinges choice

2

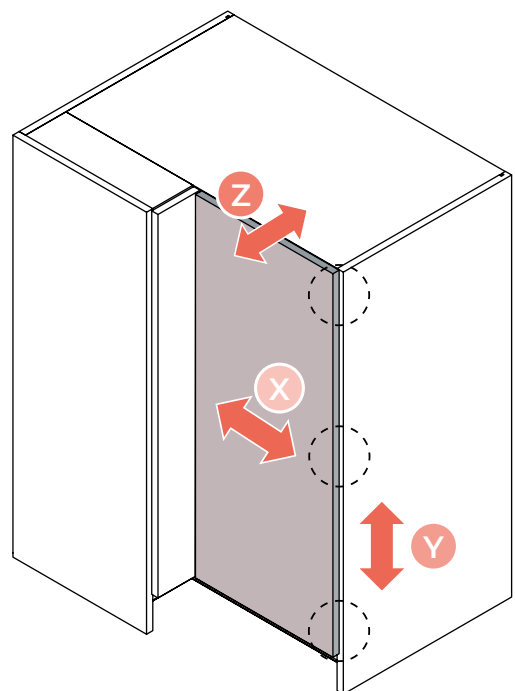
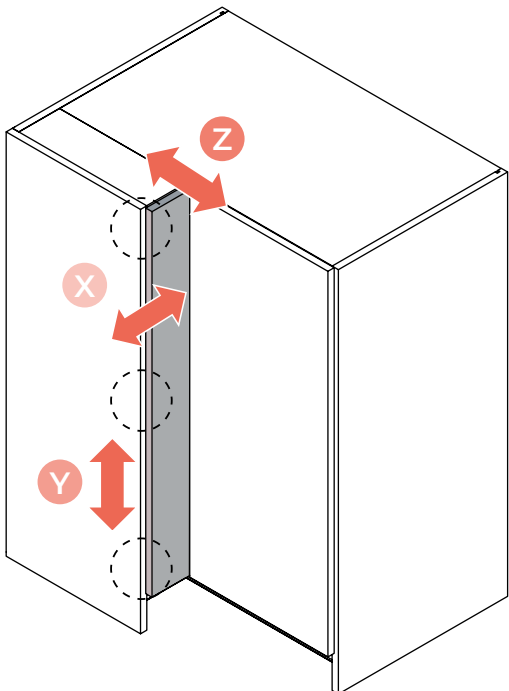
Façade principale / Main door



6

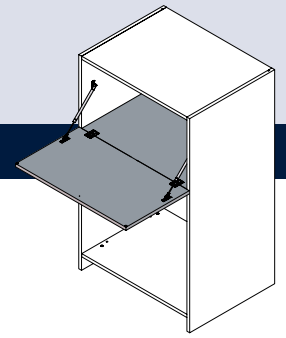
RÉGLAGE DES CHARNIÈRES /
HINGES ADJUSTMENTS

p.23



4 PORTE ABATTANTE AVEC VÉRIN / FLAP DOOR WITH CYLINDER

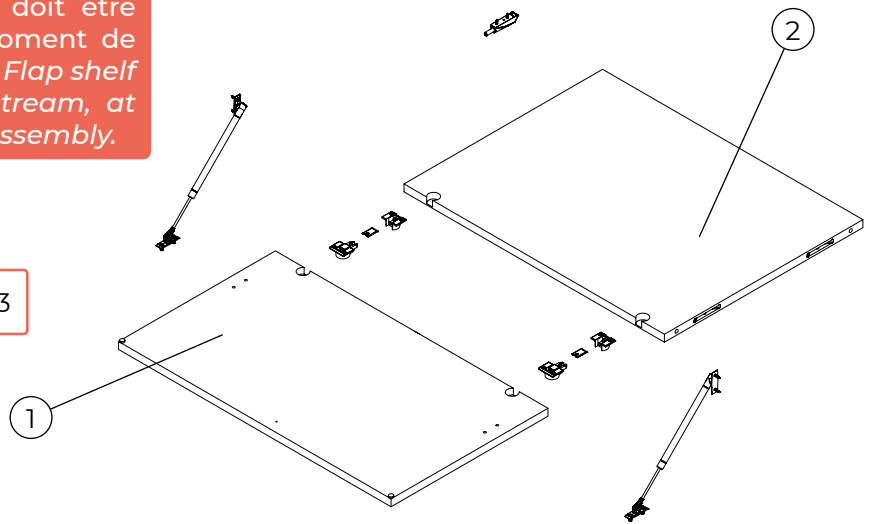
GLOSSAIRE / GLOSSARY



1	Abattant / Flap	2	Etagère de l'abattant / Flap shelf
---	-----------------	---	------------------------------------

! L'étagère de l'abattant 2 doit être montée en amont, au moment de l'assemblage du meuble. / Flap shelf 2 must be mounted upstream, at the time of the cabinet's assembly.

↓
NOT_0000593



QUINCAILLERIE / HARDWARE

TL18V

A

A1	A2	A3	A4

P31001198 Coloration noire Ø3,5x16 C	P29454000 Ø3,5x15 D	P41000143 	P41000142
P31000362 Ø7,4x10 G	P31000646 	P31090700 	

ENS001

B

P09449011 	P09449012 	P09449013 	P31001198 Coloration noire Ø3,5x16 C
B1	B2	B3	C

P31001195 (longueur/length 164mm)
P31001196 (longueur/length 244mm)
P31001197 (longueur/length 355mm)

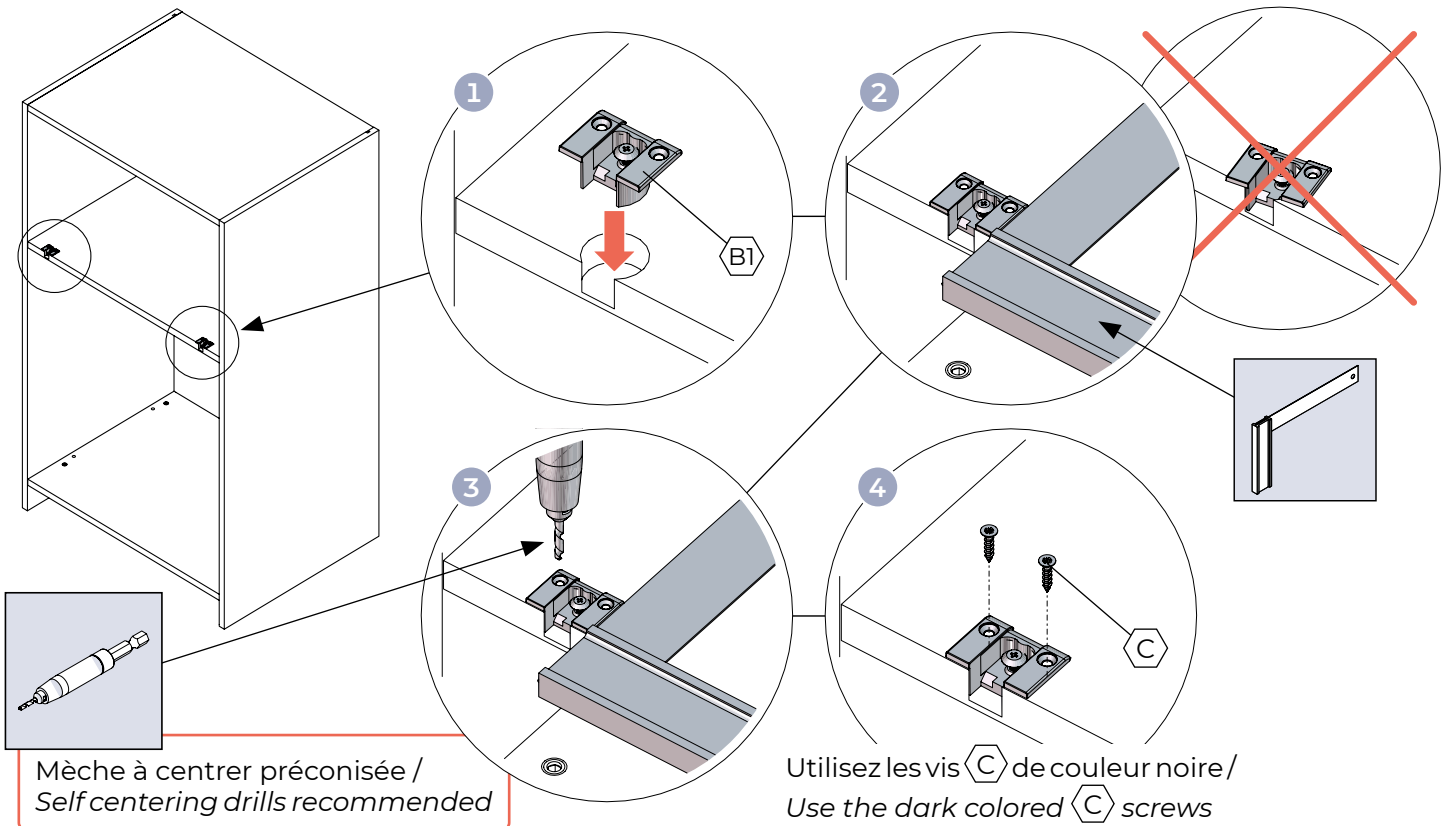
J

J1	J2	J3

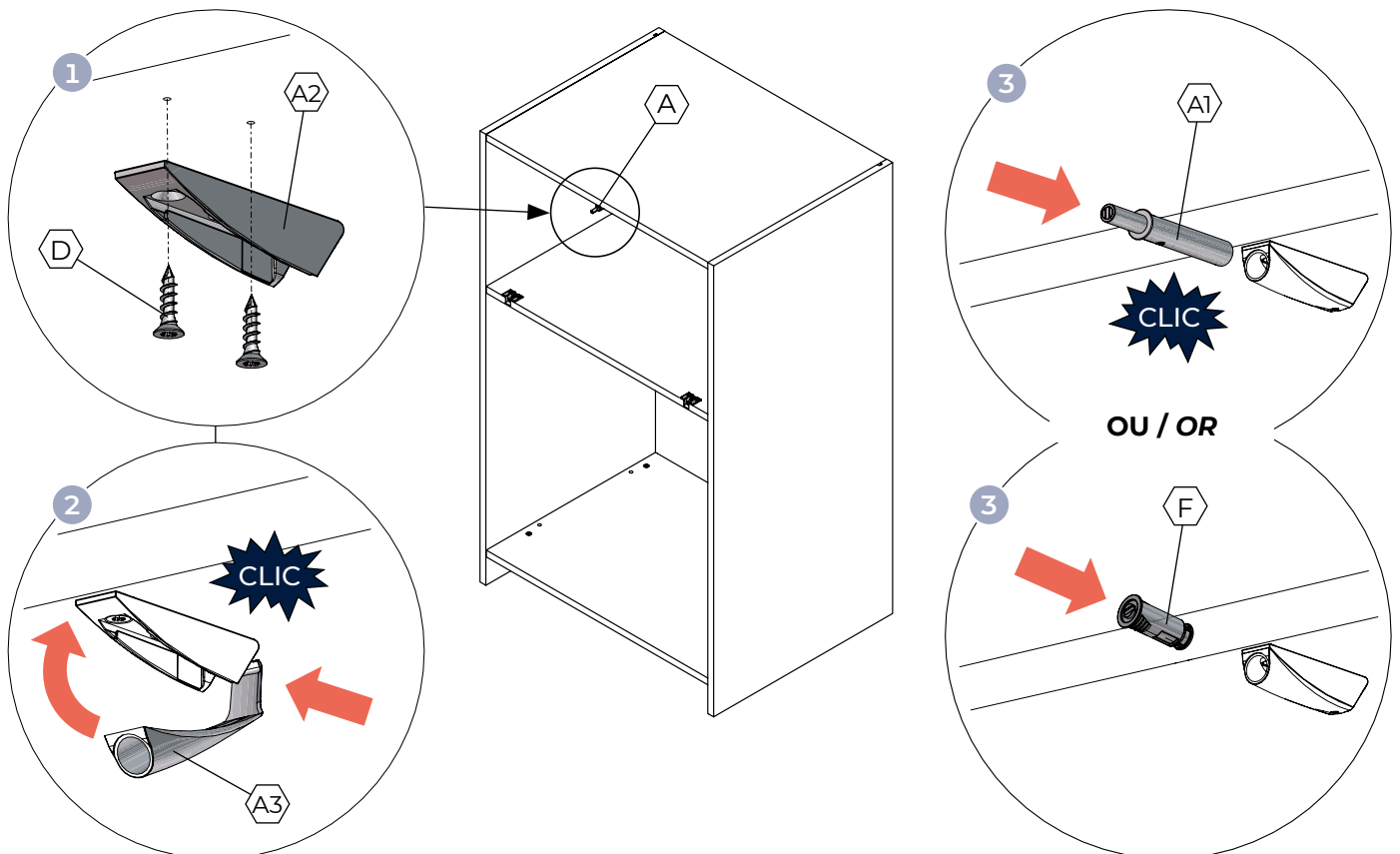
1



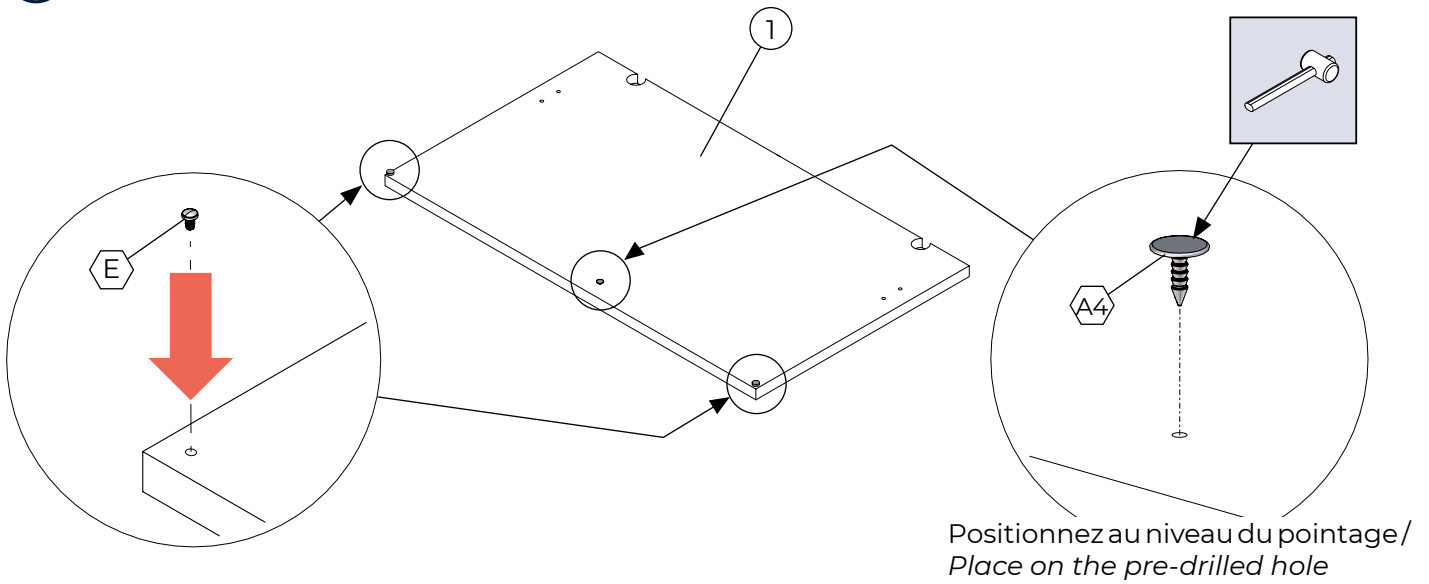
Si nécessaire, réalisez cette étape lors de l'assemblage du meuble avec l'étagère d'abattant. /
If necessary, do this step when assembling the cabinet with the flap shelf.



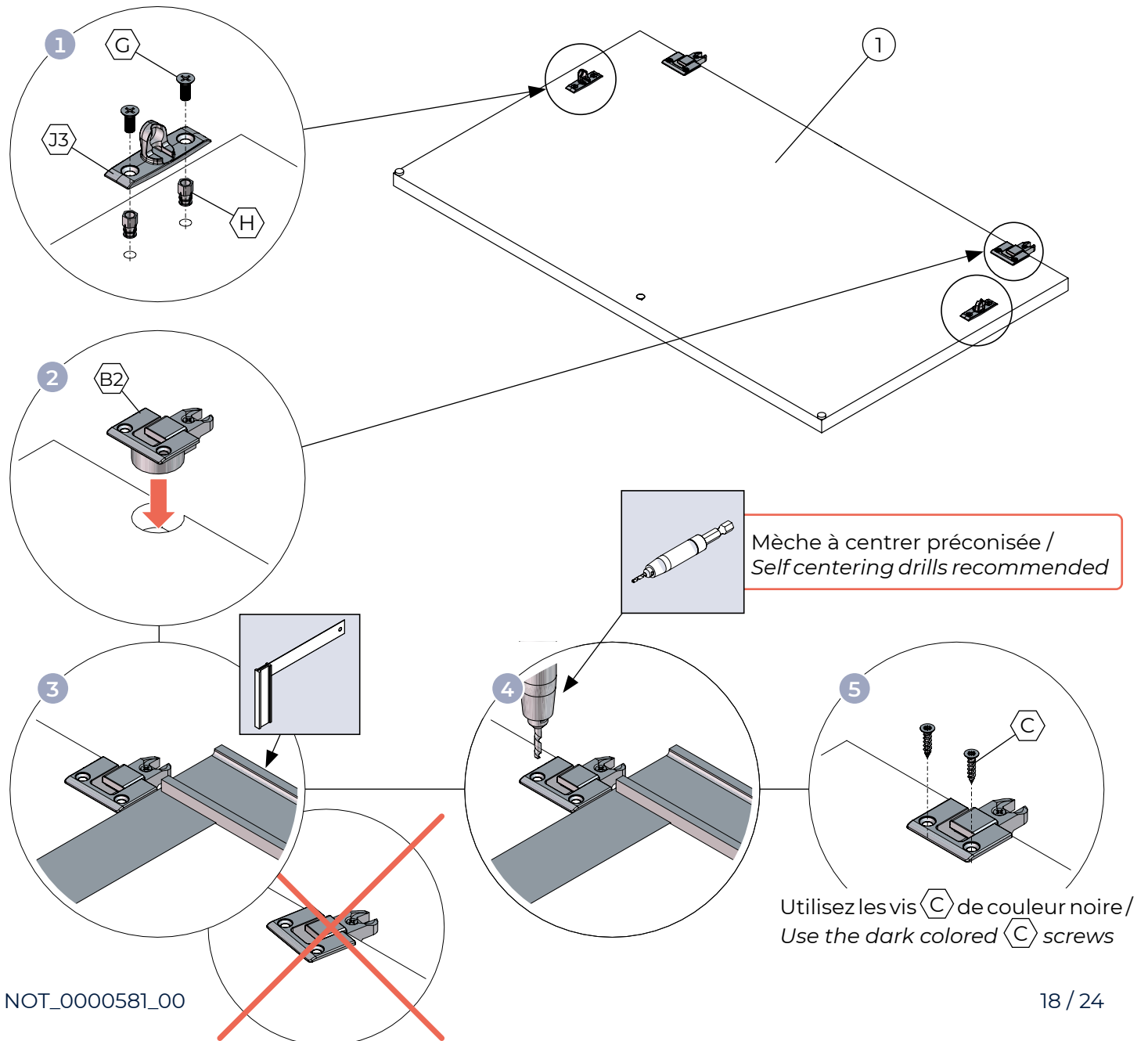
2



3



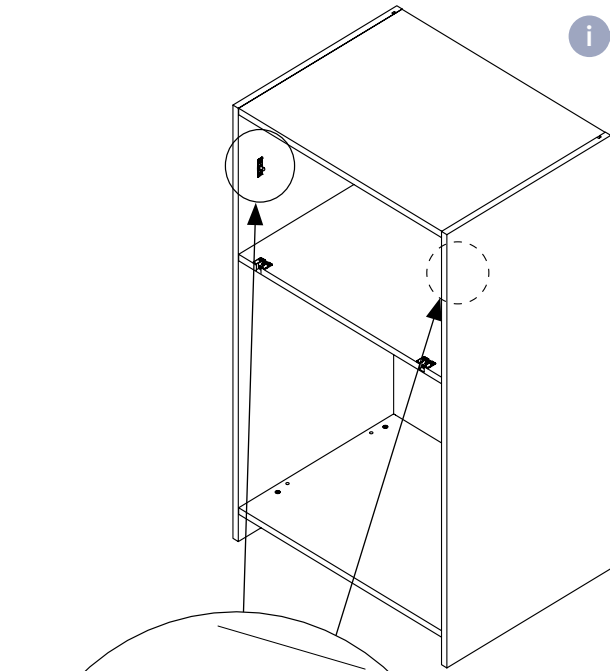
4



5

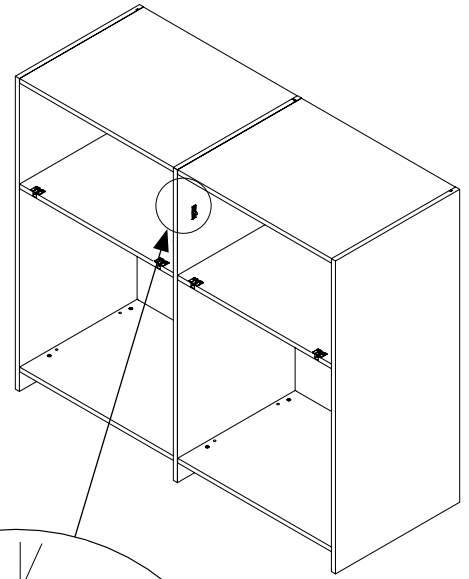
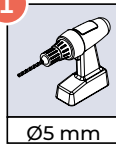
i

Si montage en face à face / If two elements are facing each other through the column

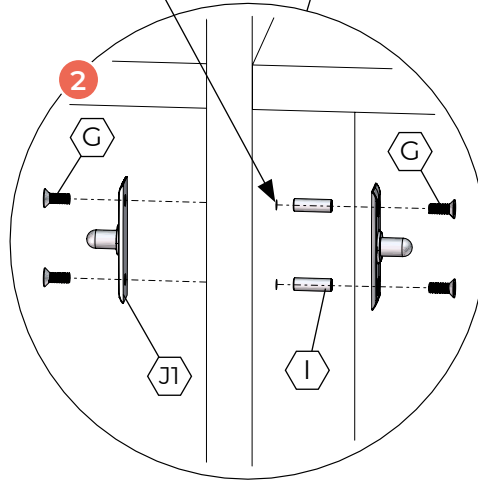


Utilisez les vis **C** de couleur noire / Use the dark colored **C** screws

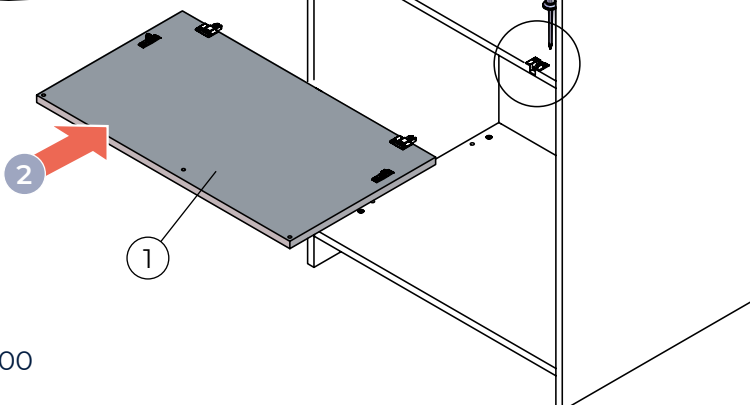
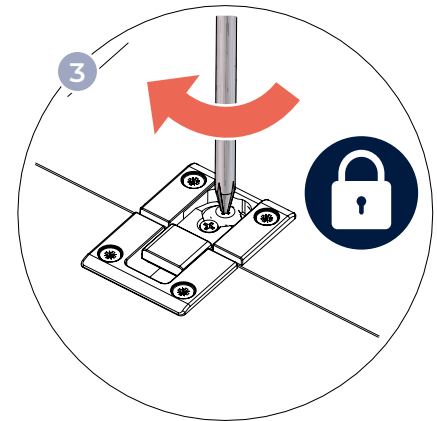
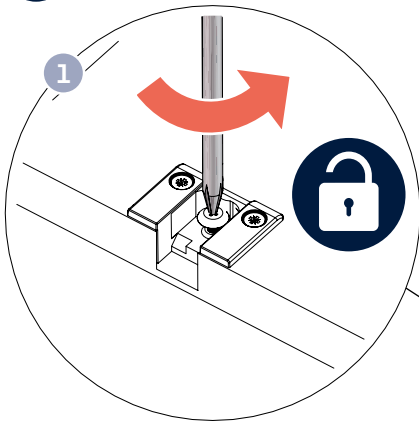
1



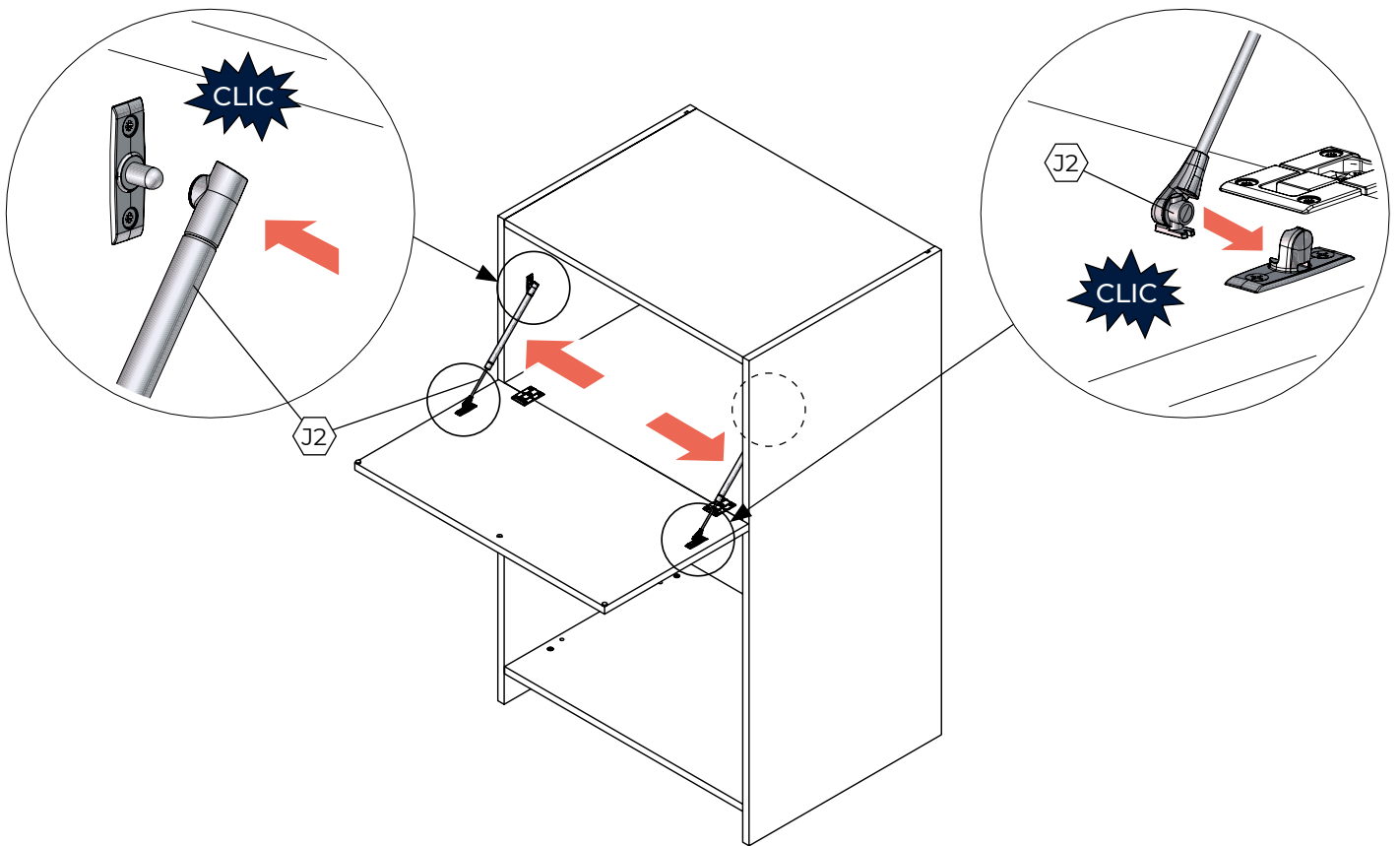
2



6

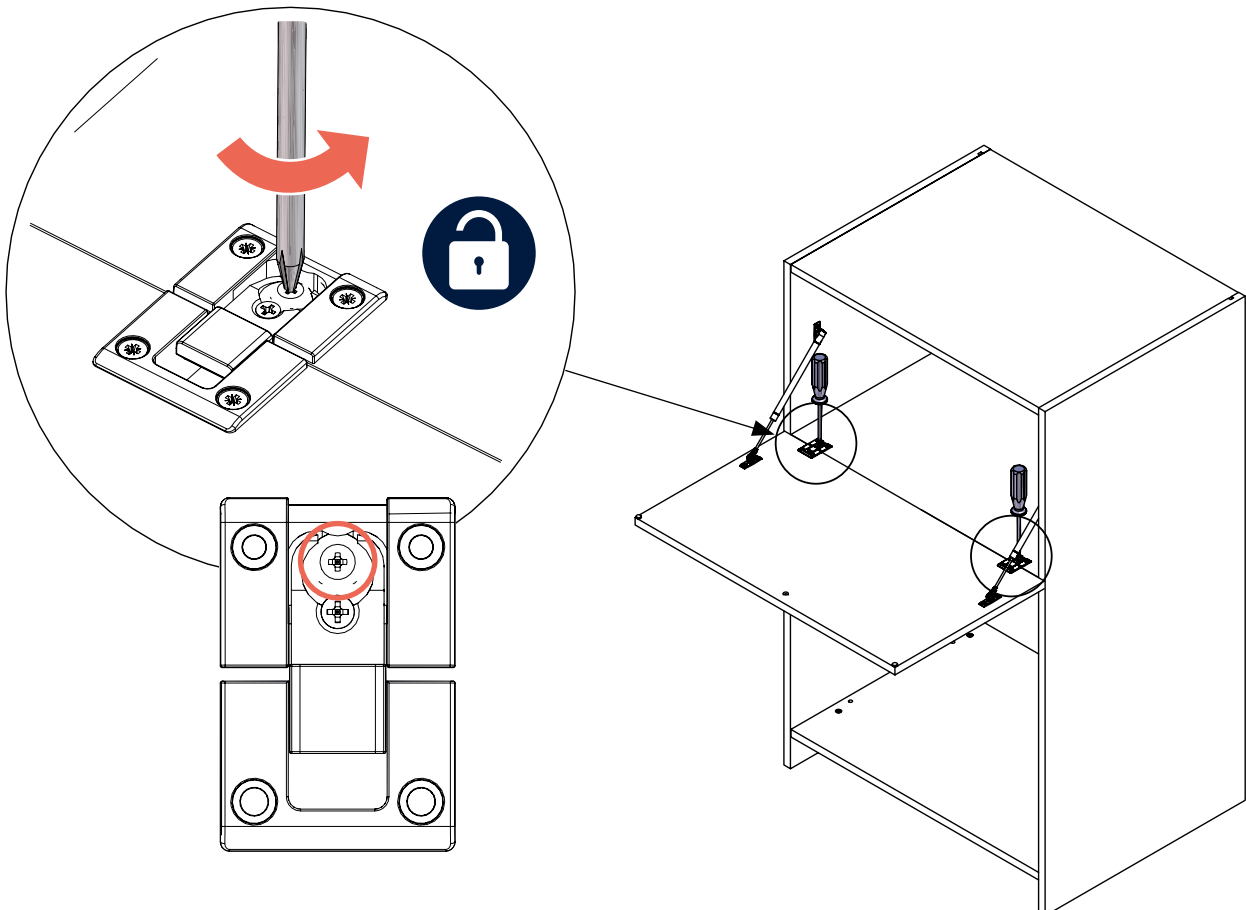


7 Installation des vérins / *Cylinders installation*

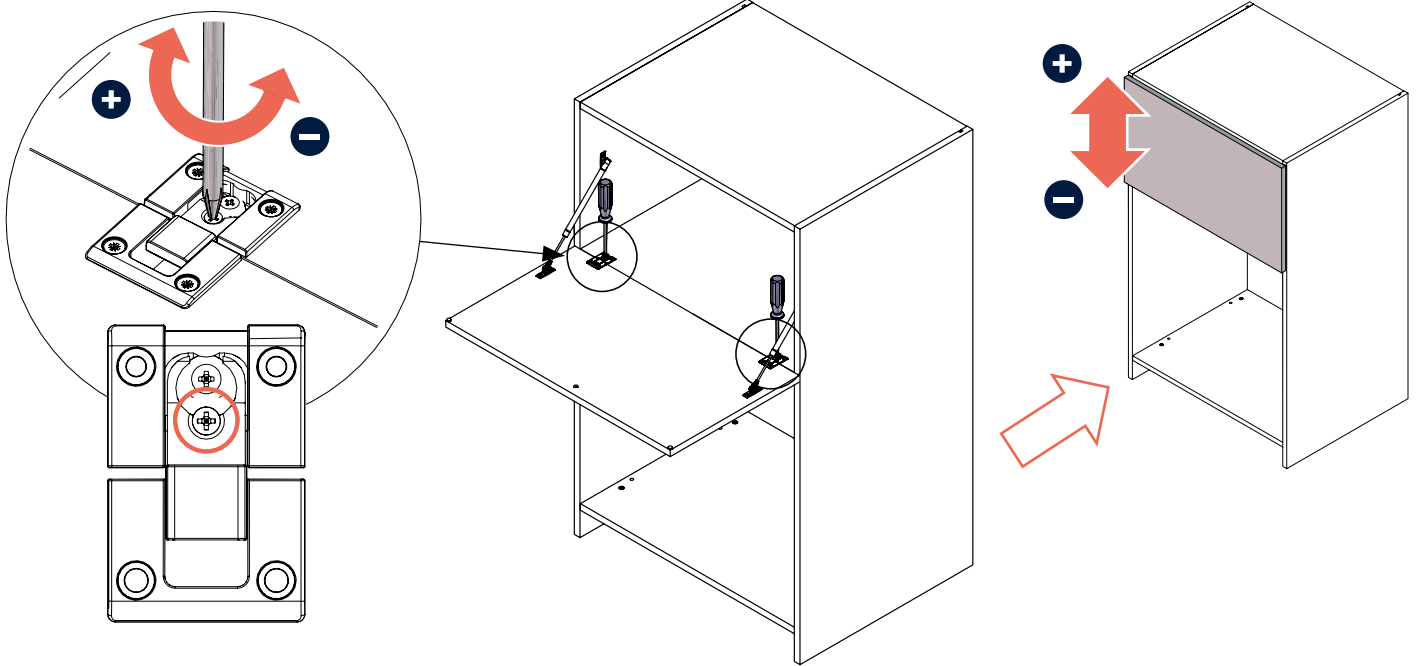


8 Réglages / *Adjustments*

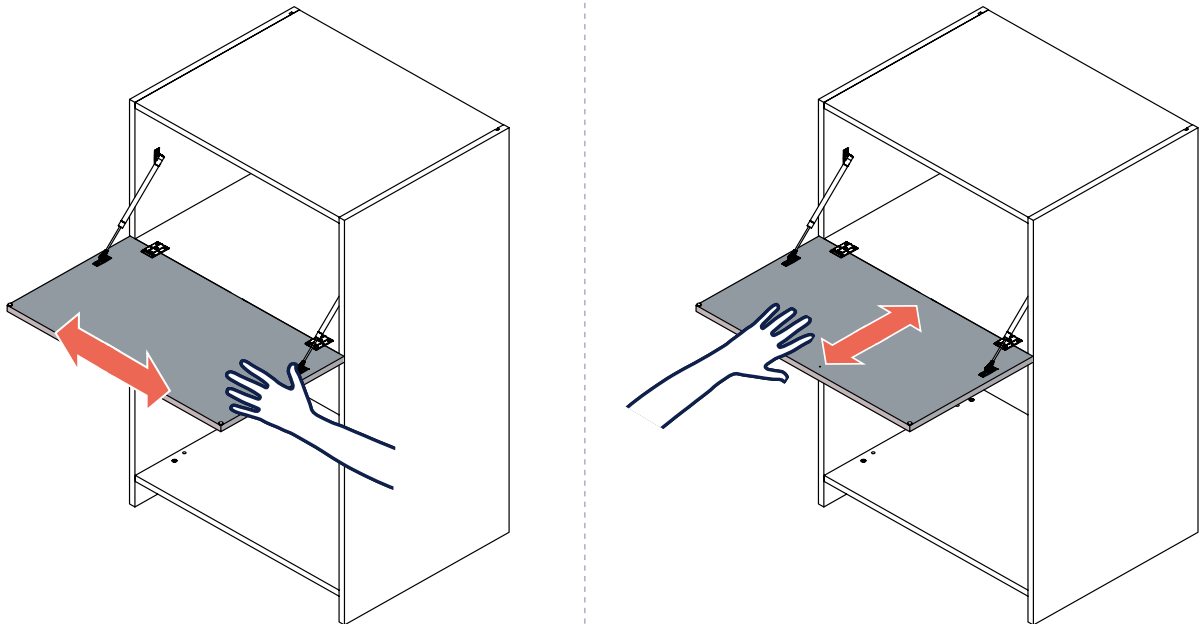
1



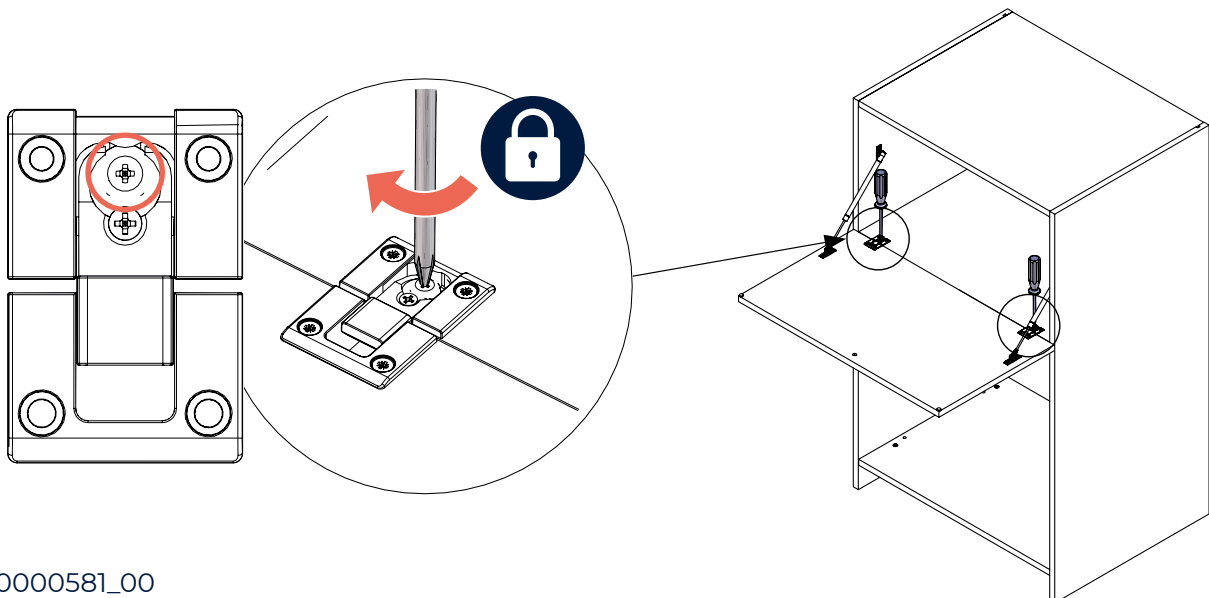
2



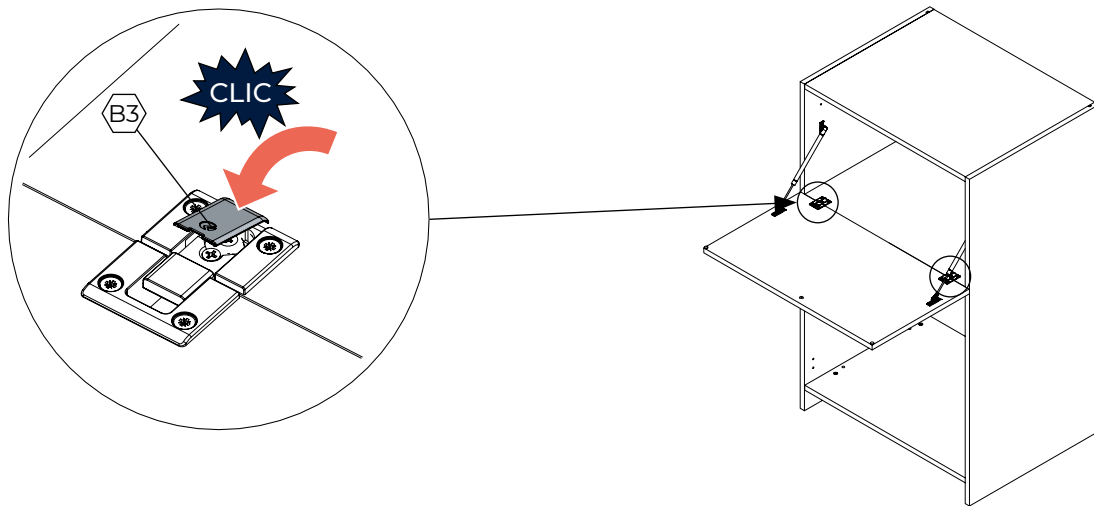
3



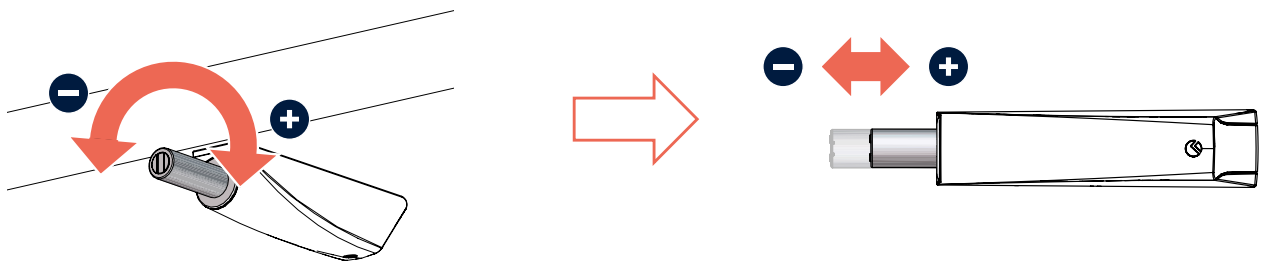
4



9



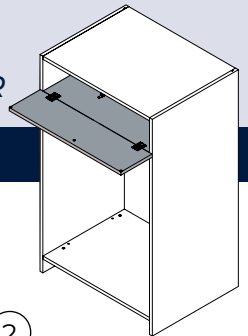
10 Réglages de la force d'ouverture / Opening strenght adjustment




5 PORTE ABATTANTE SANS VÉRIN / FLAP DOOR WITHOUT CYLINDER

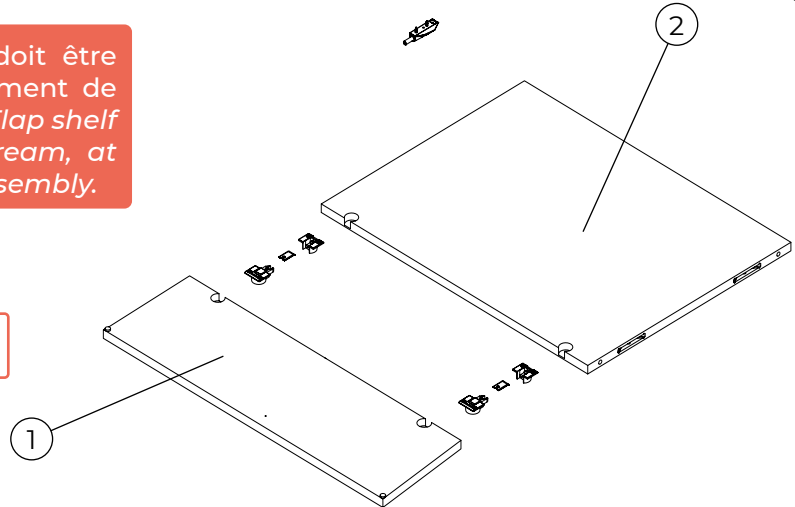
GLOSSAIRE / GLOSSARY

- | | | | |
|---|-----------------|---|------------------------------------|
| 1 | Abattant / Flap | 2 | Etagère de l'abattant / Flap shelf |
|---|-----------------|---|------------------------------------|



! L'étagère de l'abattant 2 doit être montée en amont, au moment de l'assemblage du meuble. / Flap shelf 2 must be mounted upstream, at the time of the cabinet's assembly.

↓
 NOT_0000593



1

Suivre les étapes / Follow the steps



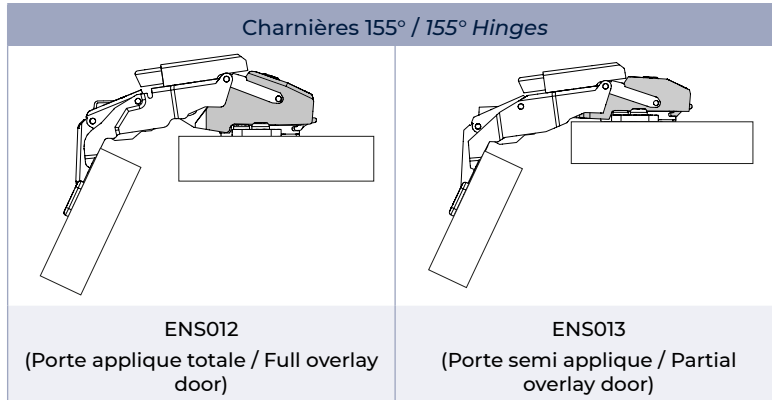
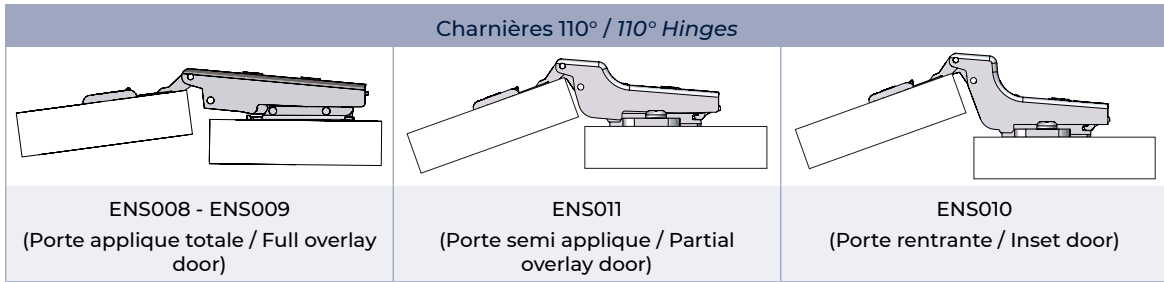
4 PORTE ABATTANTE AVEC VÉRIN / FLAP DOOR WITH CYLINDER

p.16

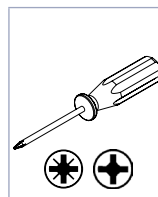
sauf / except



6 RÉGLAGES DES CHARNIÈRES / HINGES ADJUSTMENTS

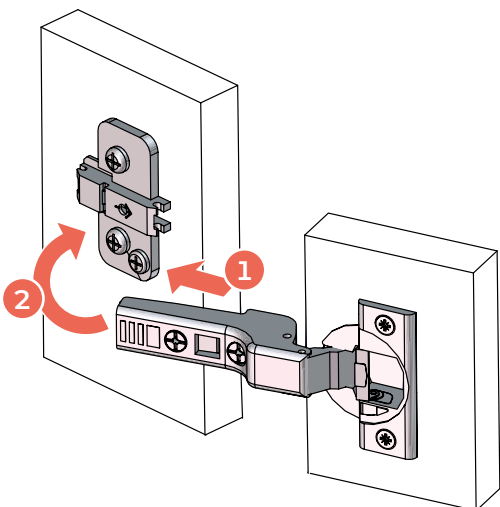


OUTILLAGE NON FOURNI / NOT SUPPLIED

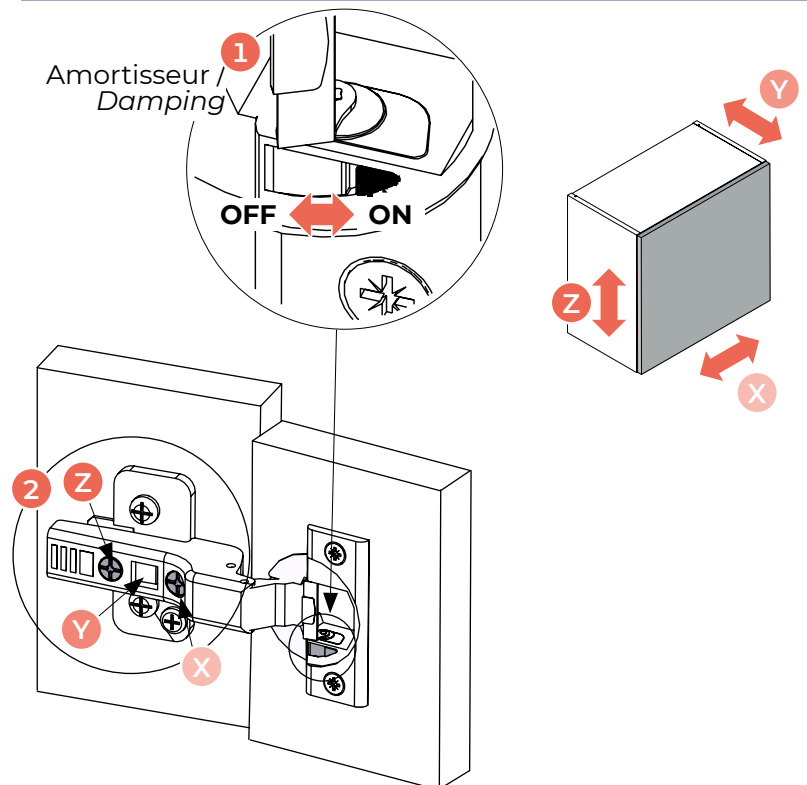


1 Charnières 110° / 110° Hinges

1 Montage / Assembly

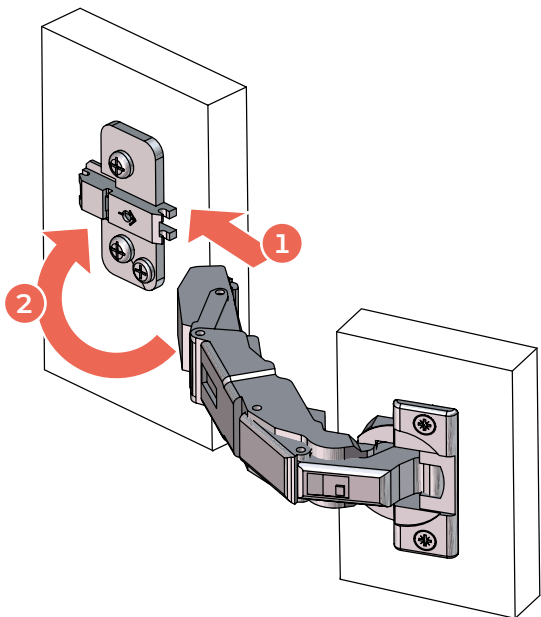


2 Réglages / Adjustments



2 Charnières 155° / 155° Hinges

1 Montage / Assembly



2 Réglages / Adjustments

