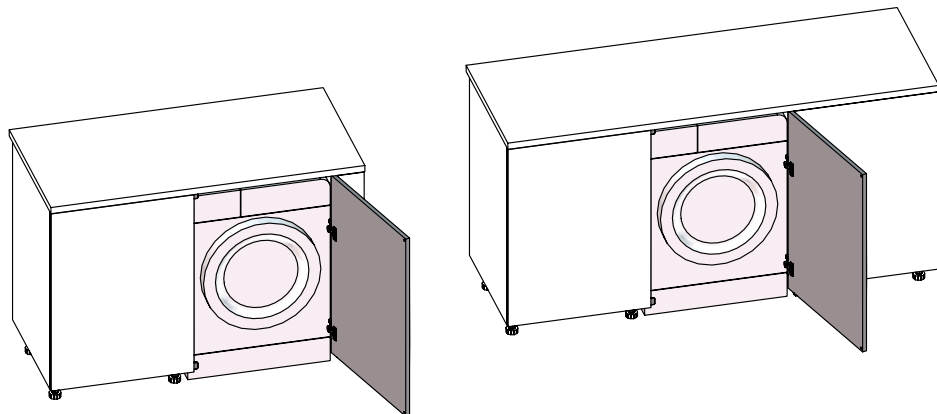


Porte d'habillage de lave-linge pose libre

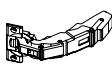
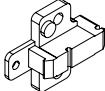
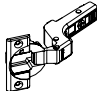
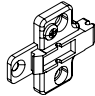
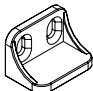

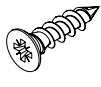
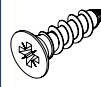
Door for free-standing washing machines

Instructions de montage




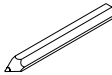
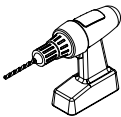

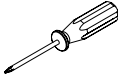
Mounting instructions



Quincaillerie / Hardware

00100004		00100012		00098337								
												
155°	A1	A2	110°	B1	B2	C	∅ 6x14,5	D	∅ 3,5x15	E	∅ 4x16	F

Nécessaire / Necessary

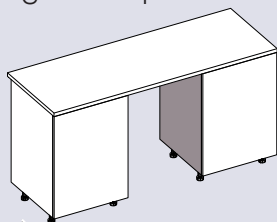
 x 1	 45 min					
---	---	---	---	---	---	--

Références / References

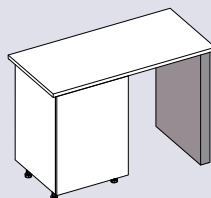
PIL55		
-------	--	--

1

Si perçage sur joue de meuble : plier le gabarit sur la ligne A /
If drilling on side panel : fold the drilling template on the line A



A Joue de meuble /
Side panel

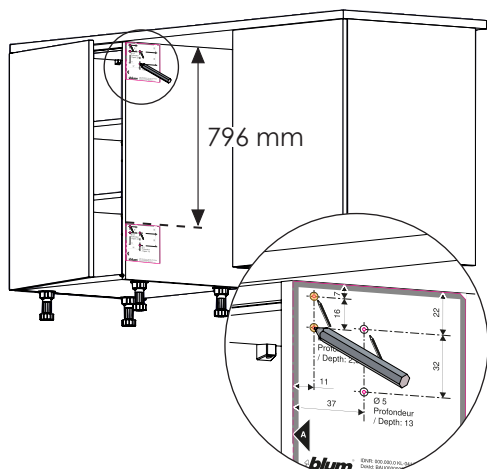
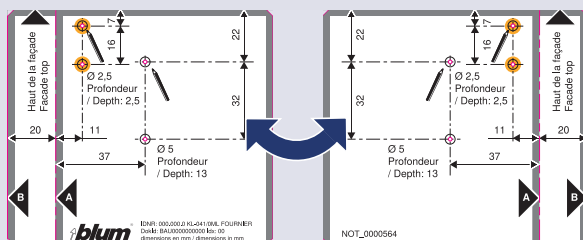


B Jambage / End
support panel

1 Pointages pour butée / Punches for stops



NOT_0000564



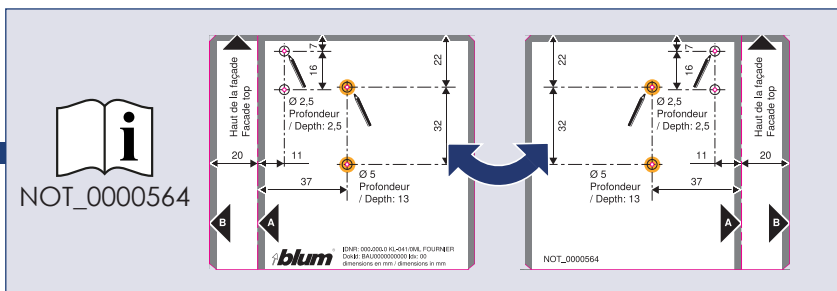
Si Façade ZPLL11060 /
If ZPLL11060 door

Mettre uniquement la butée
basse / Put the bottom stop
only

2 Pointages pour charnières / Punches for hinges

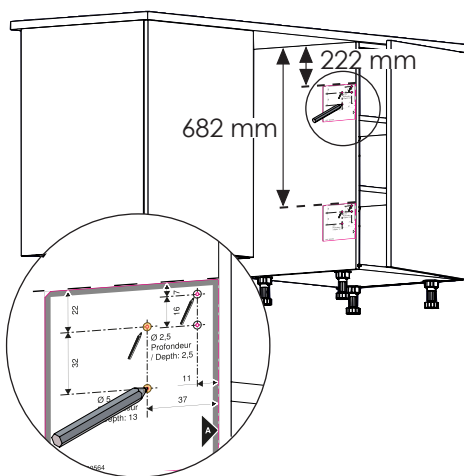
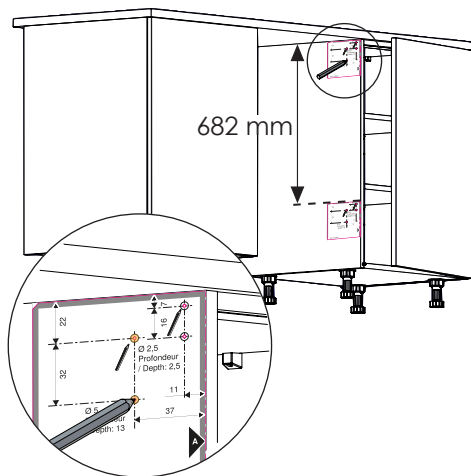


NOT_0000564

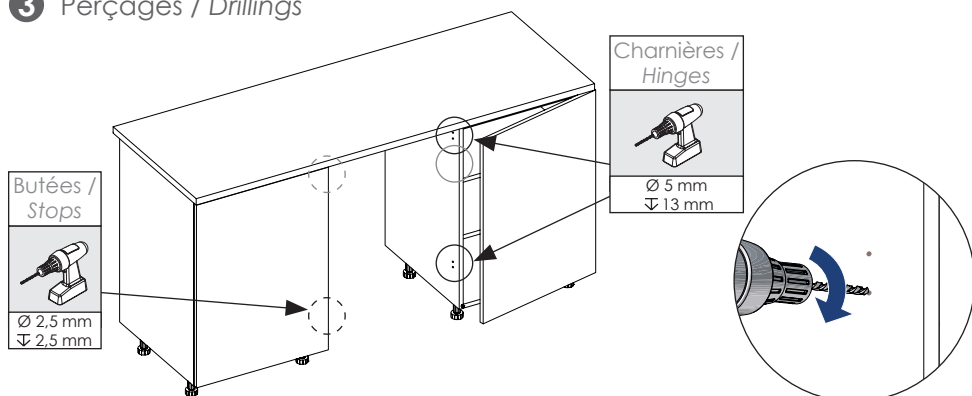


Si charnière 155° / If 155° hinge

Si charnière 110° / If 110° hinge



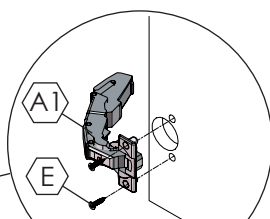
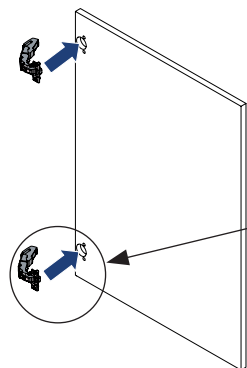
3 Perçages / Drillings



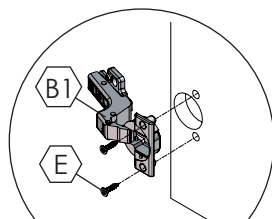
NOT_0000591_01

3 / 4

2

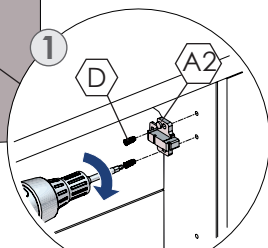
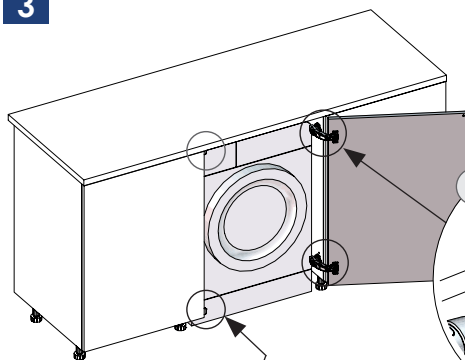


Charnières 155° /
155° hinges

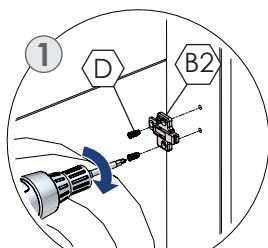
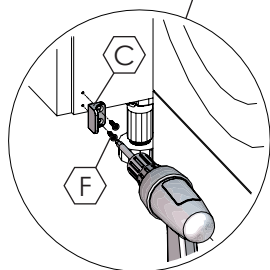
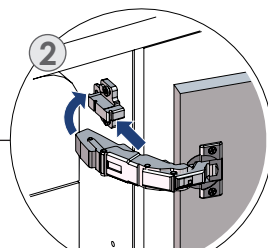


Charnières 110° /
110° hinges

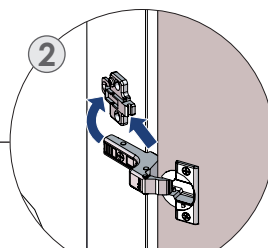
3



Charnières 155° / 155° hinges



Charnières 110° / 110° hinges



4 Finitions / Finishing stage

1 Réglages / Adjustments

2 Socles / Plinths



NOT_0000144
Charnières / Hinges



Ne pas poser de socle sous le
lave-linge / Do not place a plinth
under the washing machine