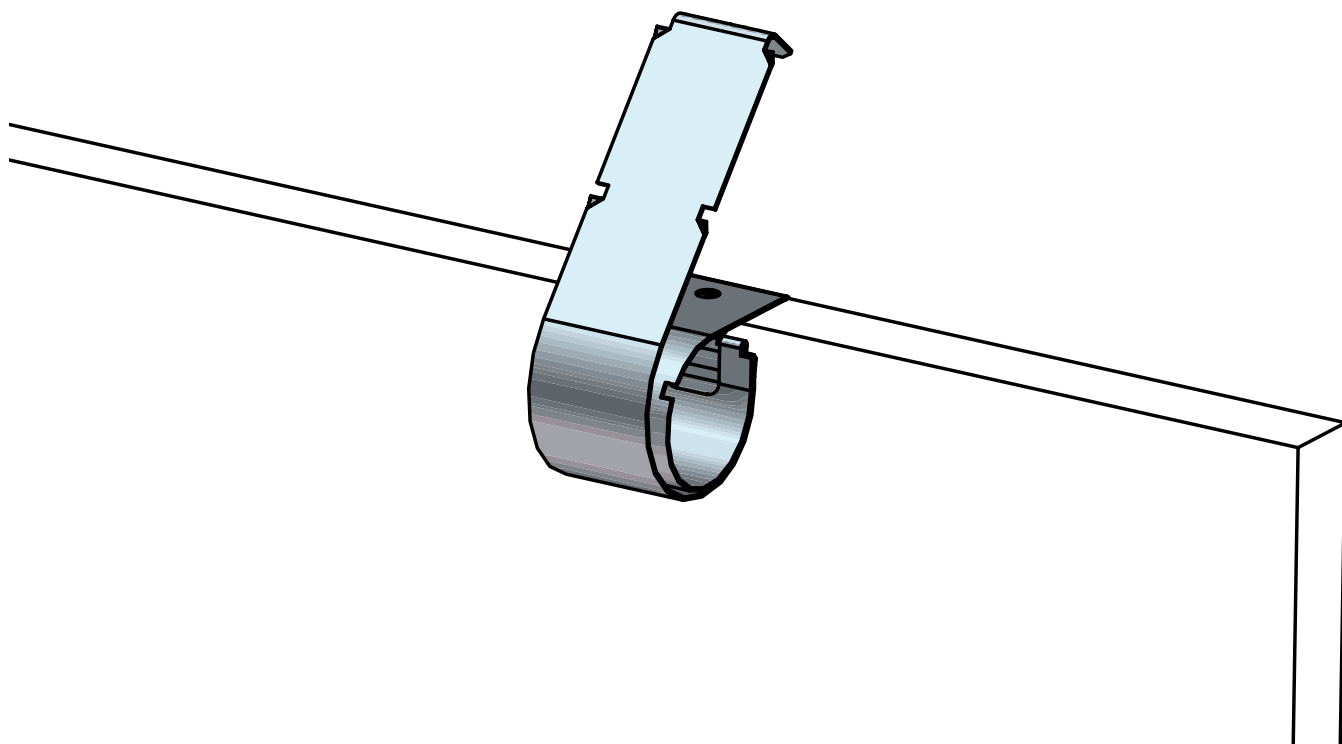


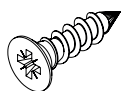
Clips de socle

Plinths clips




Instructions de montage
Mounting instructions



Quincaillerie / Hardware

 Ø 3mm A									
--	--	--	--	--	--	--	--	--	--

Nécessaire / Necessary

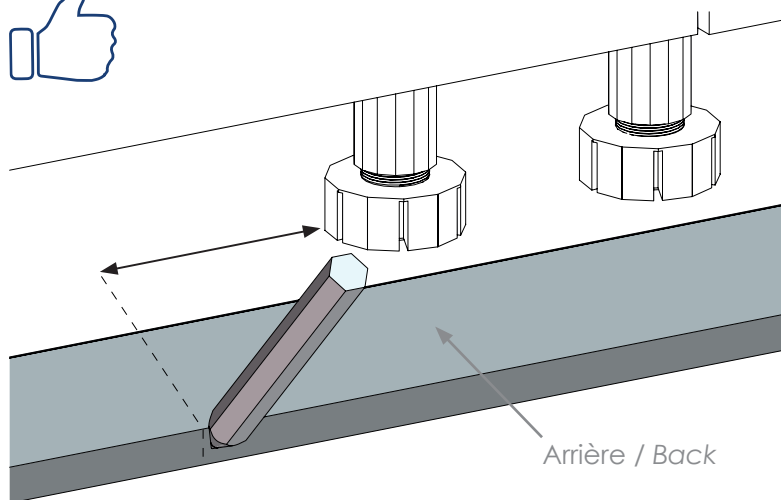
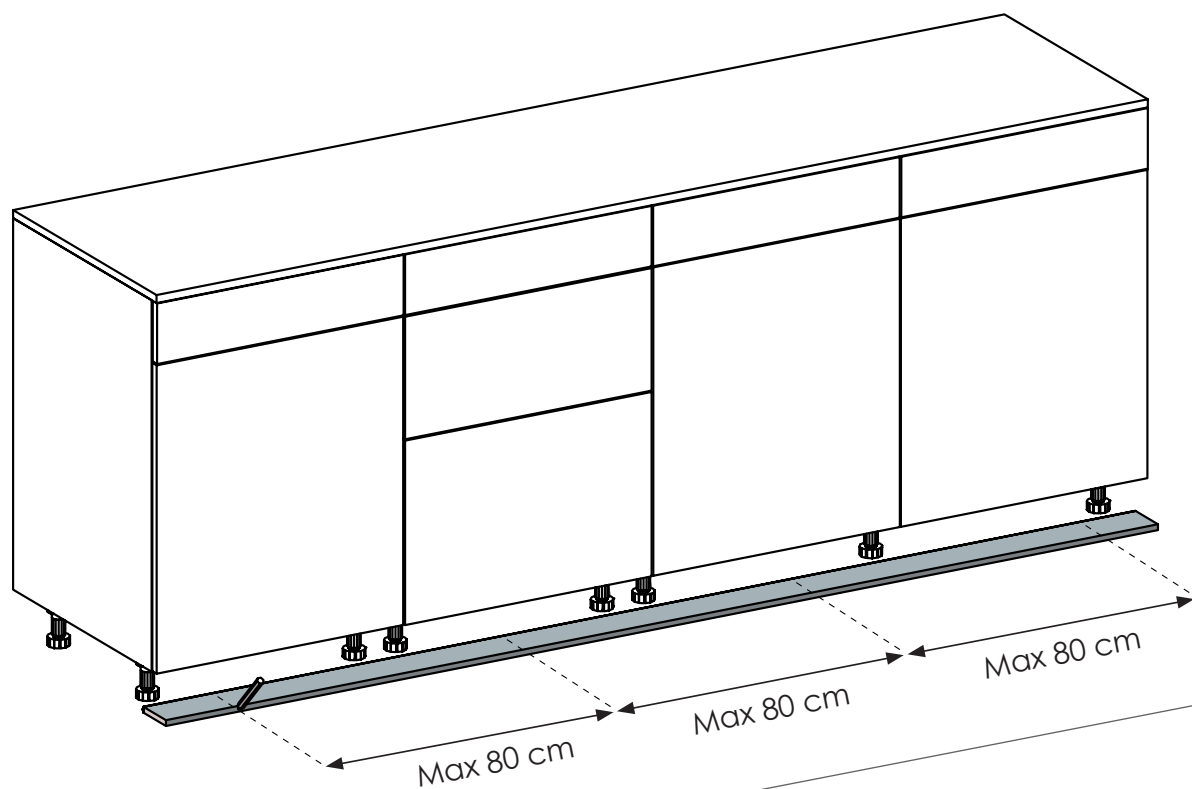
 x 1	 15 min								
--	---	---	--	--	--	--	--	--	--

Références / References

CLIPS			
-------	--	--	--

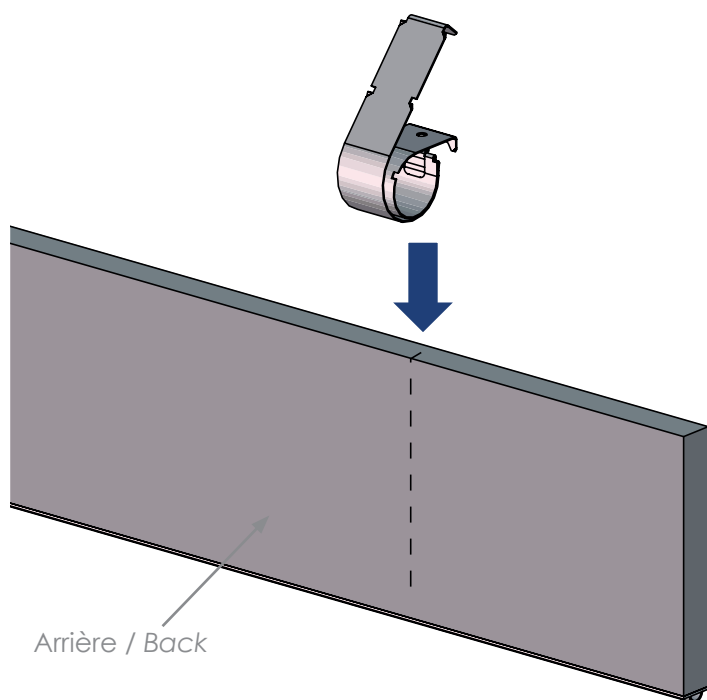


Ajustez le nombre de clips et leurs emplacements de façon à ce que la distance entre deux clips ne dépasse pas 80 cm. / Adjust the number of clips and their locations so that the distance between two clips does not exceed 80 cm.

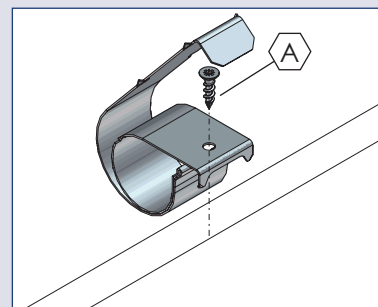


Décalez les clips de quelques centimètres par rapport aux pieds! / Clips must not be inline with the feet!

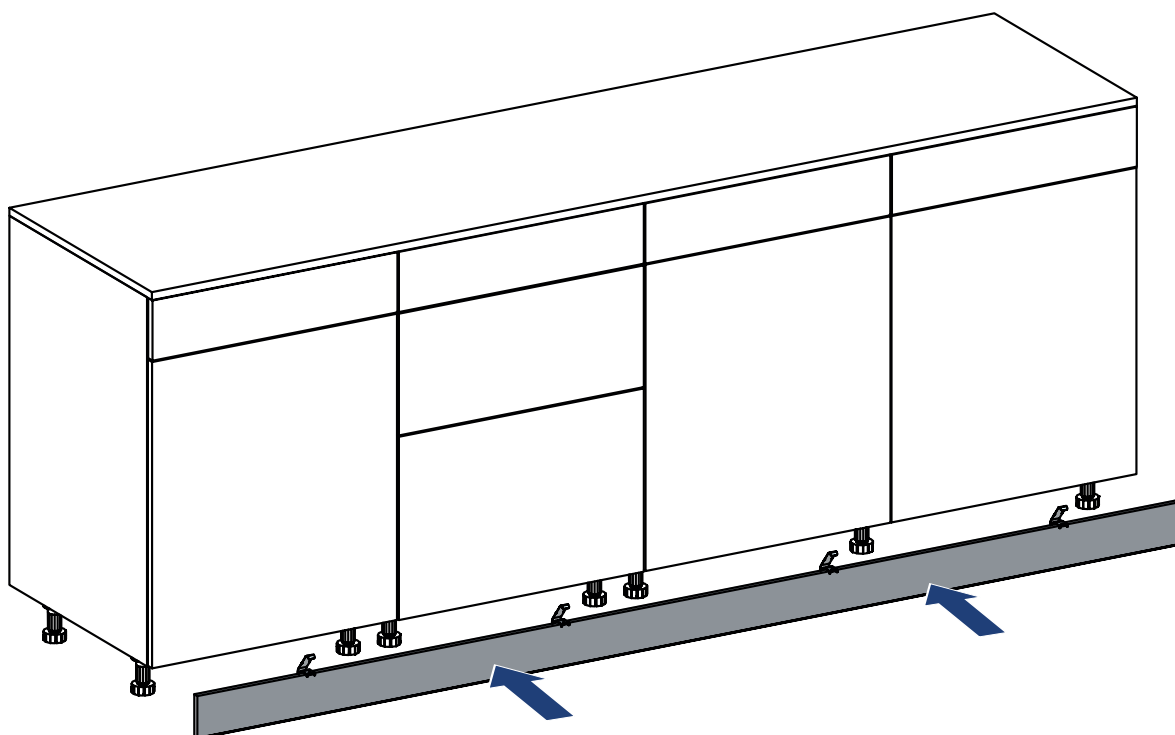
2 Assemblage des clips / Clips assembly



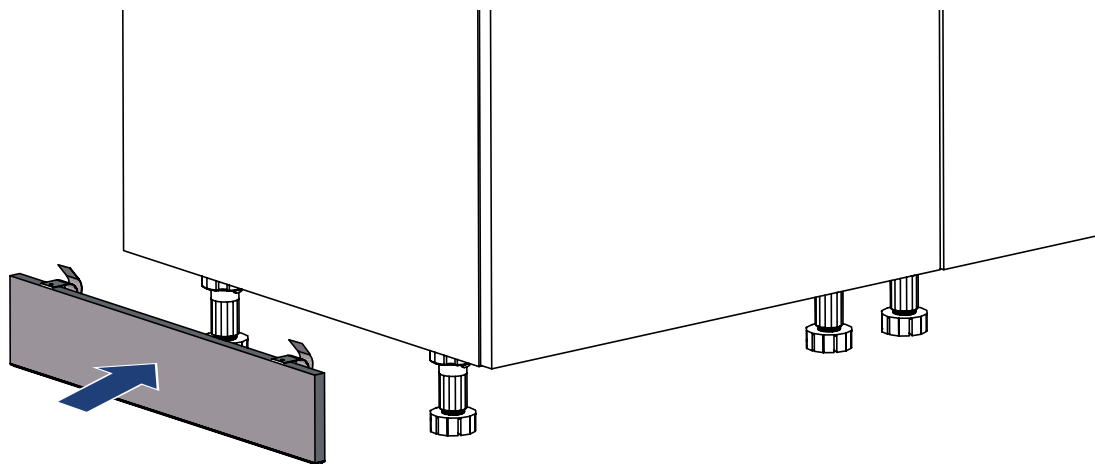
Il est conseillé d'utiliser une vis de \varnothing 3mm (non fournie) pour fixer les clips sur le dessus du socle / It is advised to use a 3mm \varnothing screw (not provided) to fix the clips on the top of the plinth



3 Assemblage des façades de socle / Assembly of plinths front elements



4 Cas particulier : Retours de socles / Special case : Plinths returns



Pour les retours de socle, cassez l'extrémité des clips / For plinth returns, break the clips end

