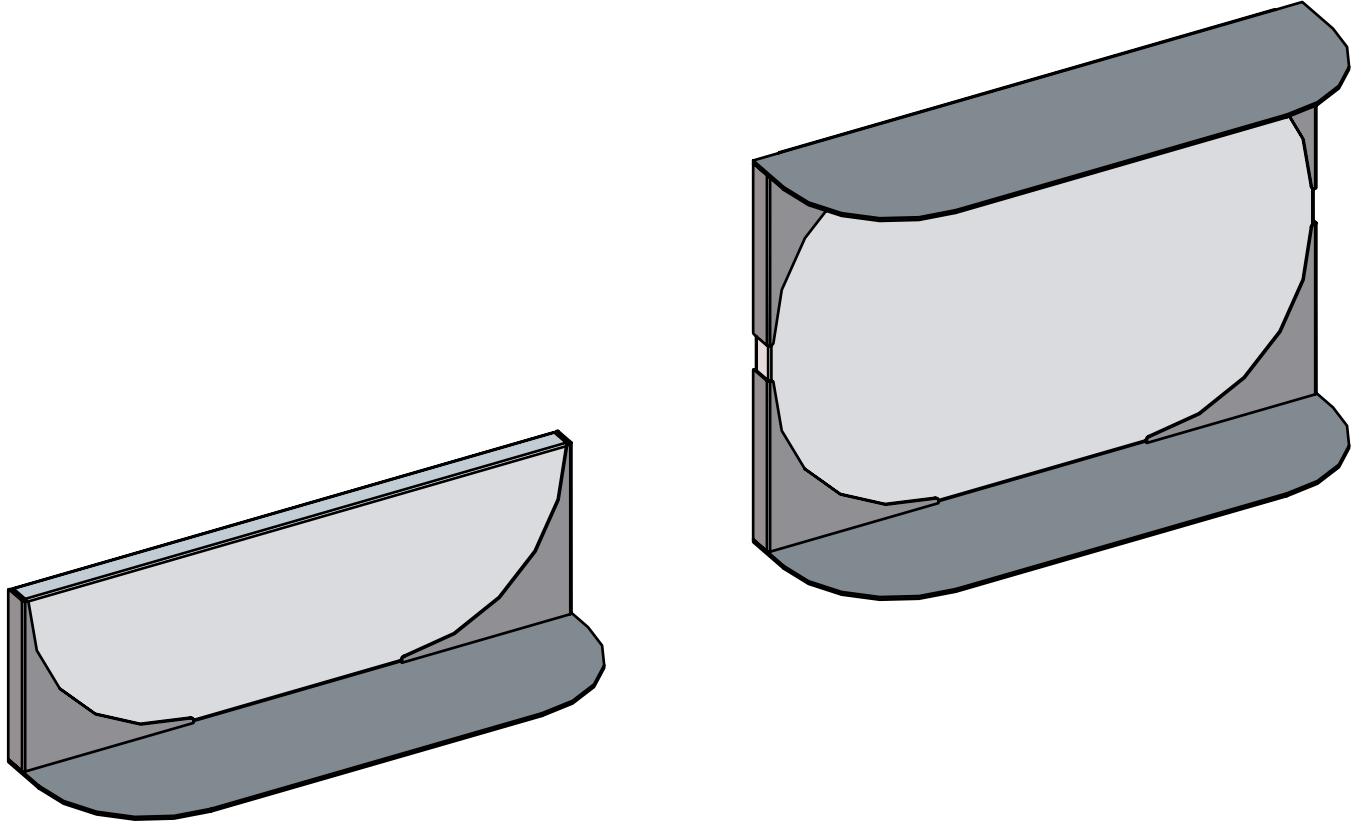


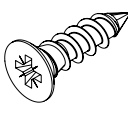
# Tablette et niche déco métal

## Decorative metal shelf and niche




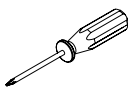

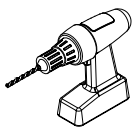

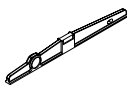
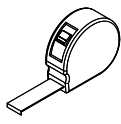
Instructions de montage  
Mounting instructions



### Quincaillerie / Hardware

SCA_0001907										
										
Ø 4x16 A										

### Nécessaire / Necessary

										
x 1	15 min									

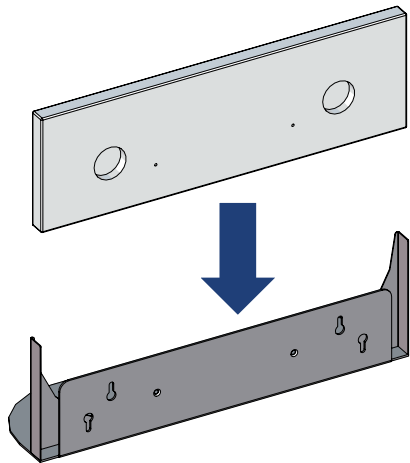
### Références / References

TDK1340	TD2K2840	TABMKN	09430111

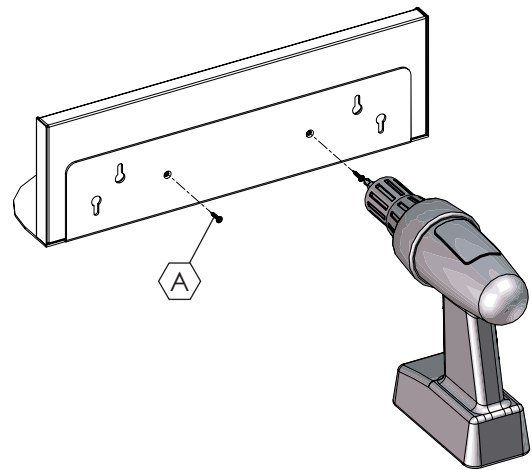


# 1 Tablette / Shelf

1  
1

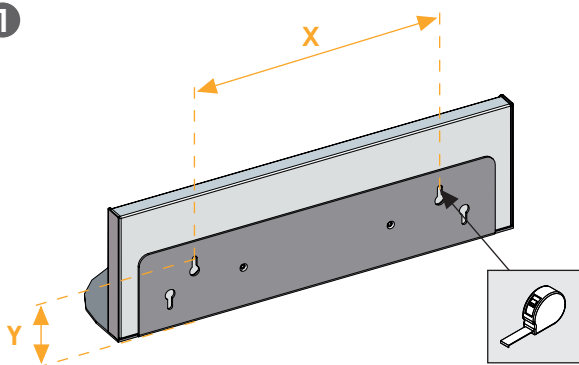


2



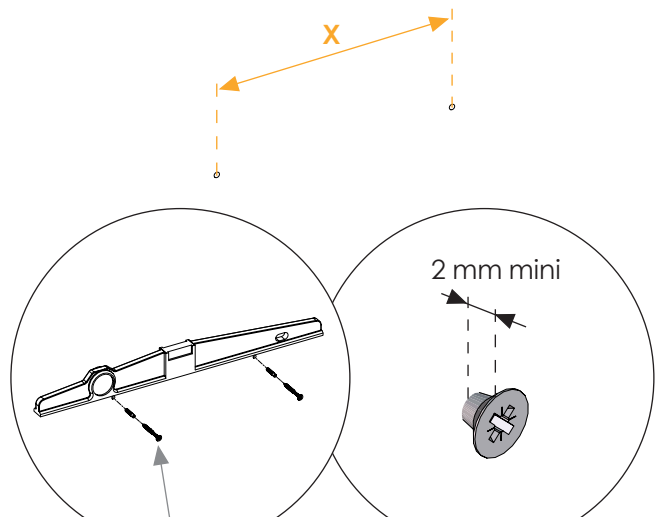
2

1



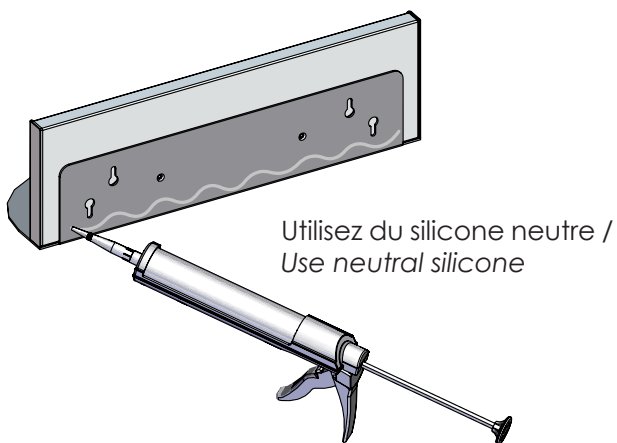
Mesurez les dimensions X et Y pour positionner les vis et chevilles à la bonne distance. / Measure the X and Y dimensions to position the screws and dowels at the right distance.

2

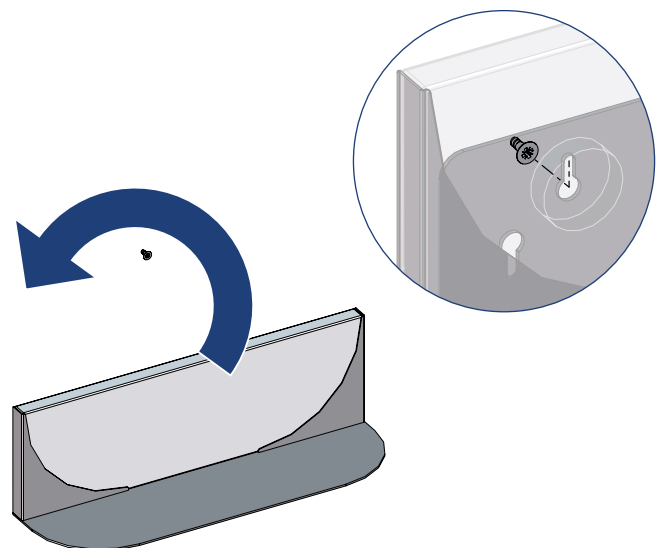


Vis et chevilles non fournies, à adapter selon le support / Screws and dowels not supplied, depending on the support

3

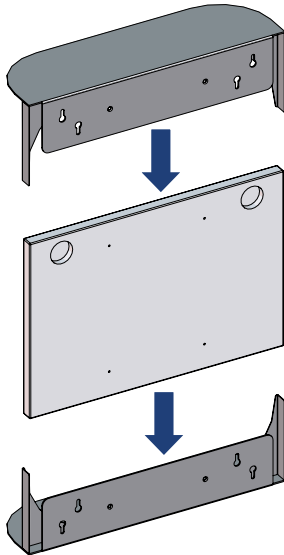


4

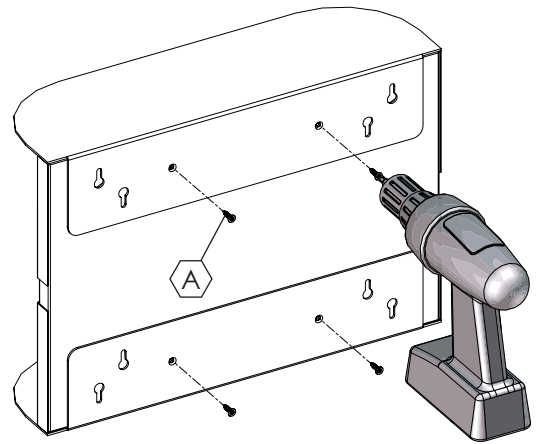


## 2 Niche / Niche

1  
1

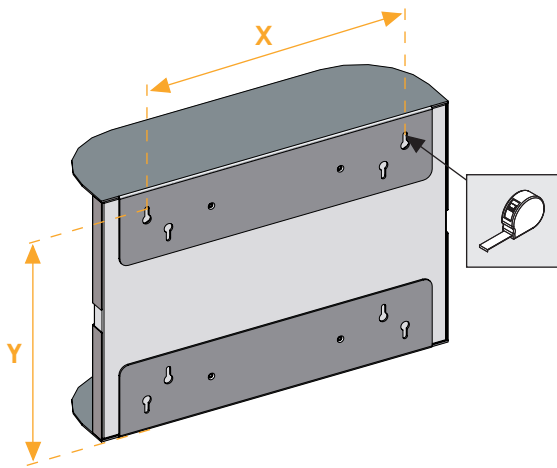


2



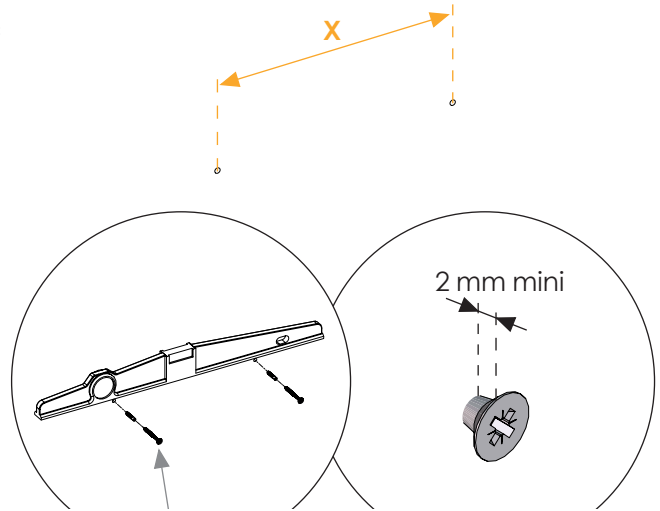
2

1



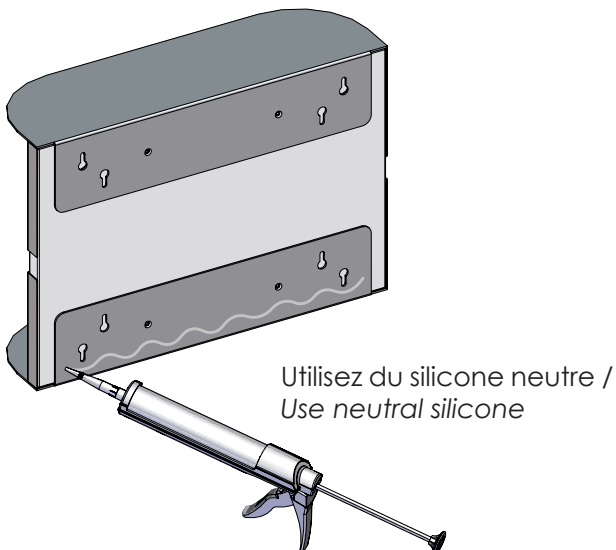
Mesurez les dimensions X et Y pour positionner les vis et chevilles à la bonne distance. / Measure the X and Y dimensions to position the screws and dowels at the right distance.

2



Vis et chevilles non fournies, à adapter selon le support / Screws and dowels not supplied, depending on the support

3



4

