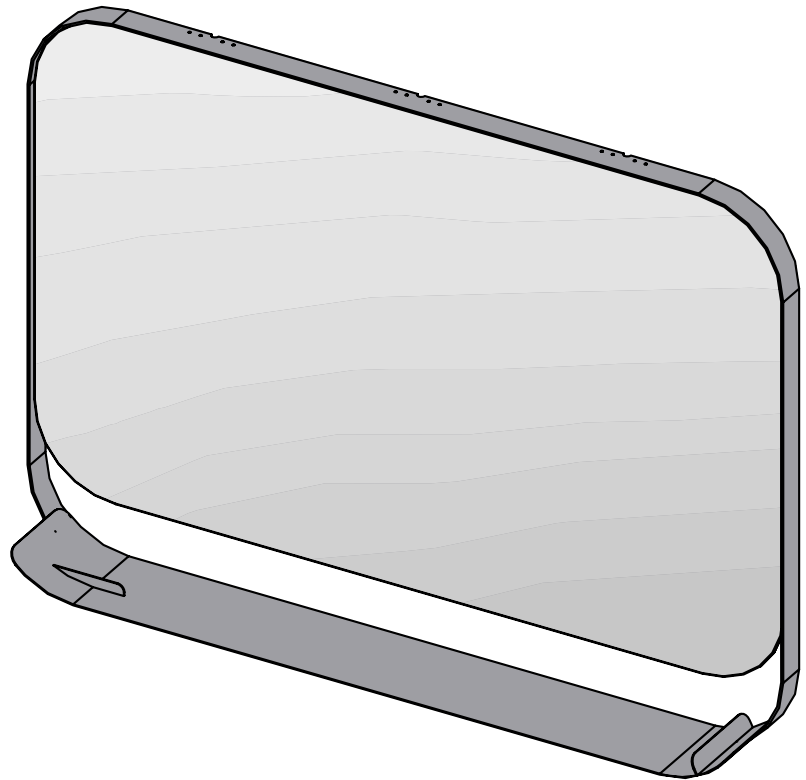
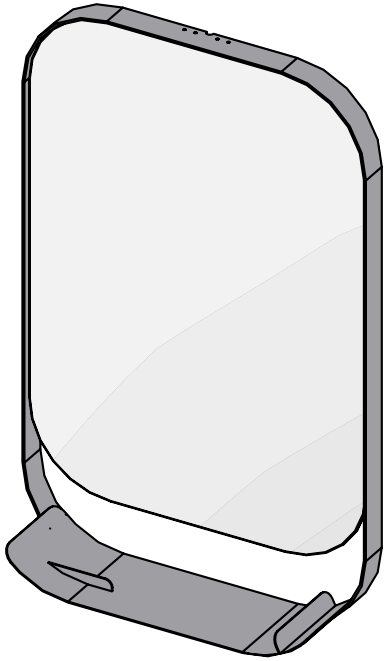


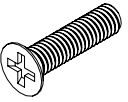
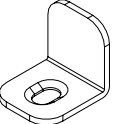
Miroir cadre métal avec tablette

Mirror with metal frame and shelf




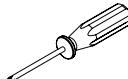

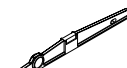

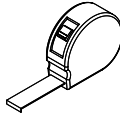
Instructions de montage
Mounting instructions



Quincaillerie / Hardware

00103700	00103670									
										
Ø 3x12 A	B									

Nécessaire / Necessary

										
x 1	10 min									

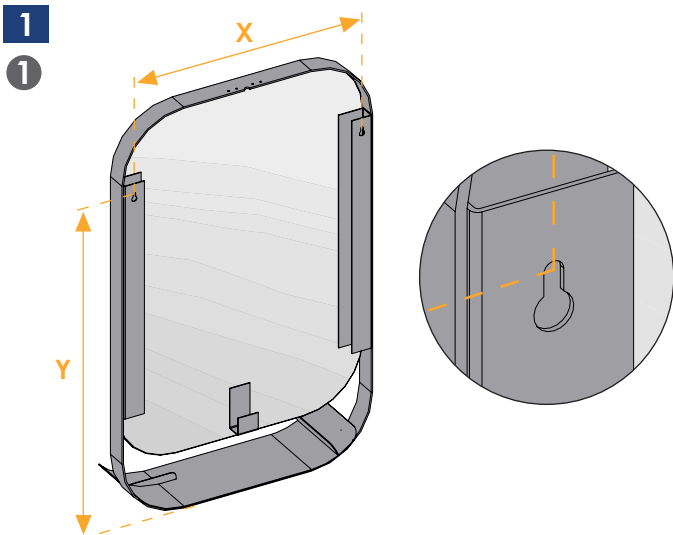
Références / References

MITN50	29409063	MITN110	29409064	

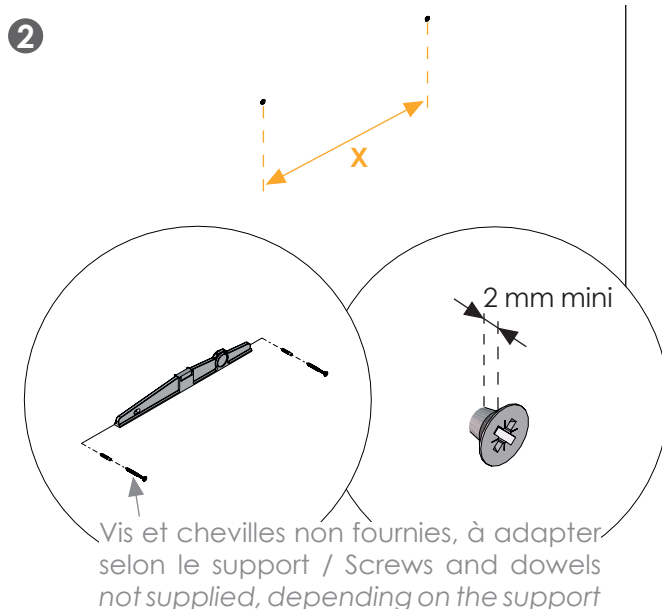


FR
ÉLÉMENTS D'EMBALLAGE
À SÉPARER ET À DÉPOSER
DANS LE BAC DE TRI



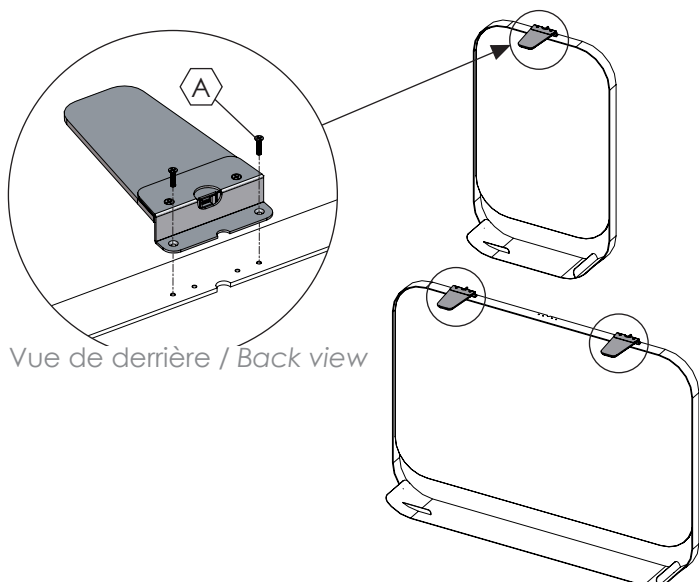


Mesurez les dimensions **X** et **Y** pour positionner les vis et chevilles à la bonne distance. / Measure the **X** and **Y** dimensions to position the screws and dowels at the right distance.



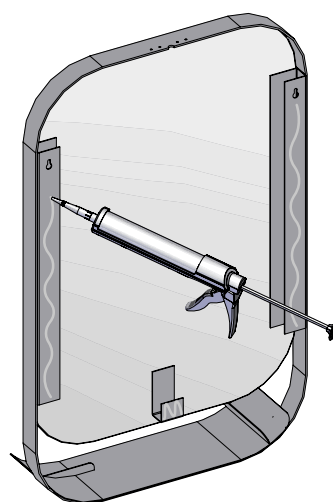
Vis et chevilles non fournies, à adapter selon le support / Screws and dowels not supplied, depending on the support

2 Applique optionnelle / Optional wall light



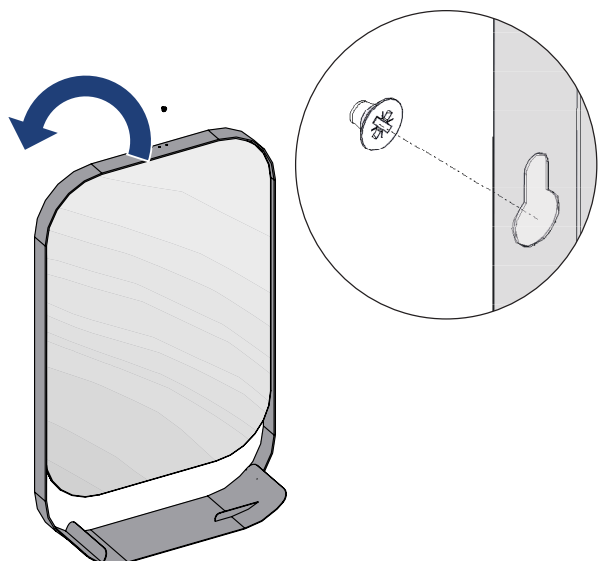
Vue de derrière / Back view

3

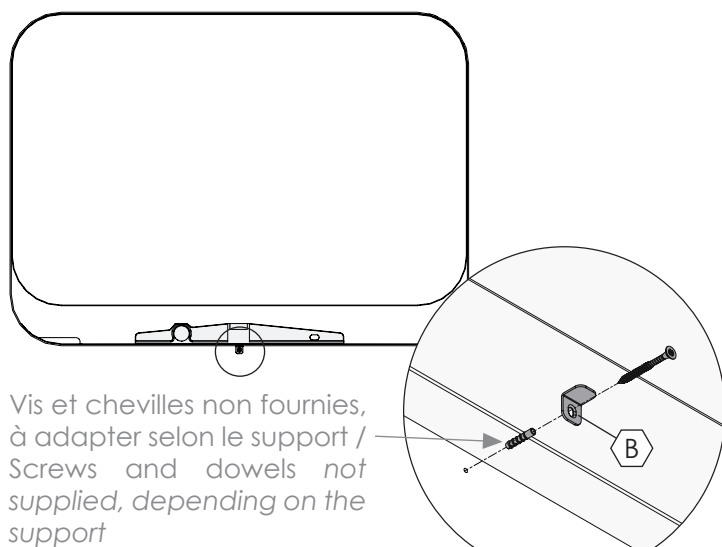


Utilisez du silicone neutre / Use neutral silicone

4



5 Equerre pour miroir MITN110 / Bracket for mirror MITN110



Vis et chevilles non fournies, à adapter selon le support / Screws and dowels not supplied, depending on the support

Vue de dessous / Bottom view