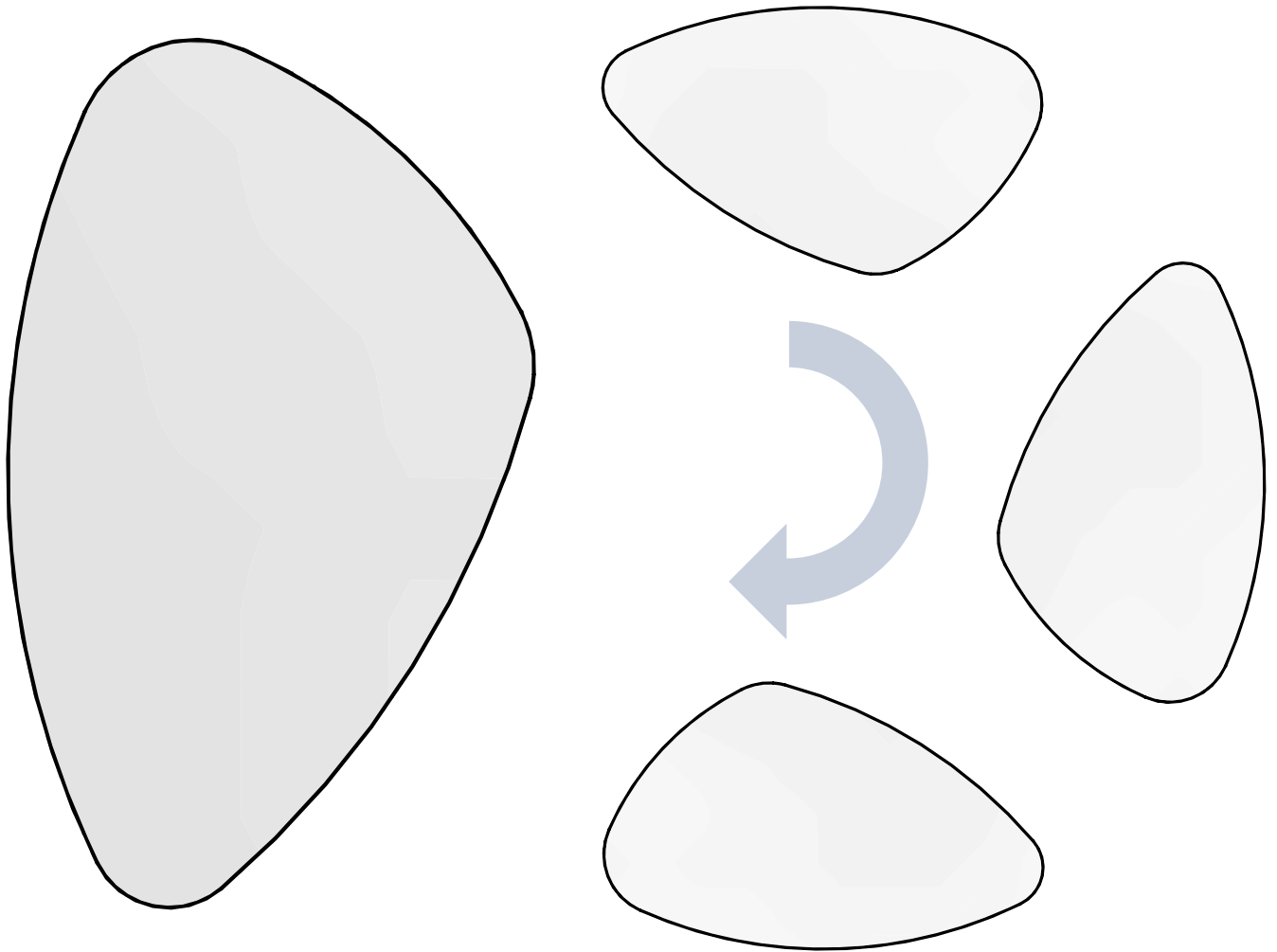


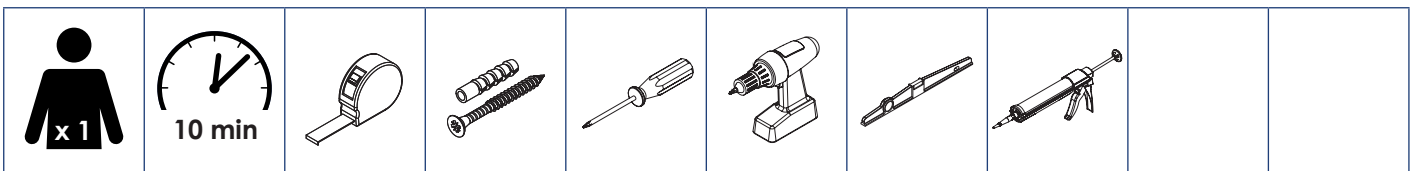
Miroir organic

Organic mirror

Instructions de montage
Mounting instructions



Nécessaire / Necessary



Références / References

MIOR10060	29409062		



FR

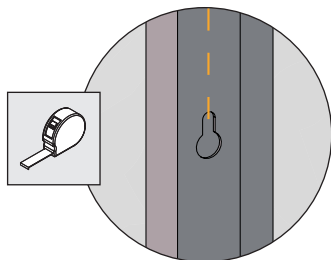
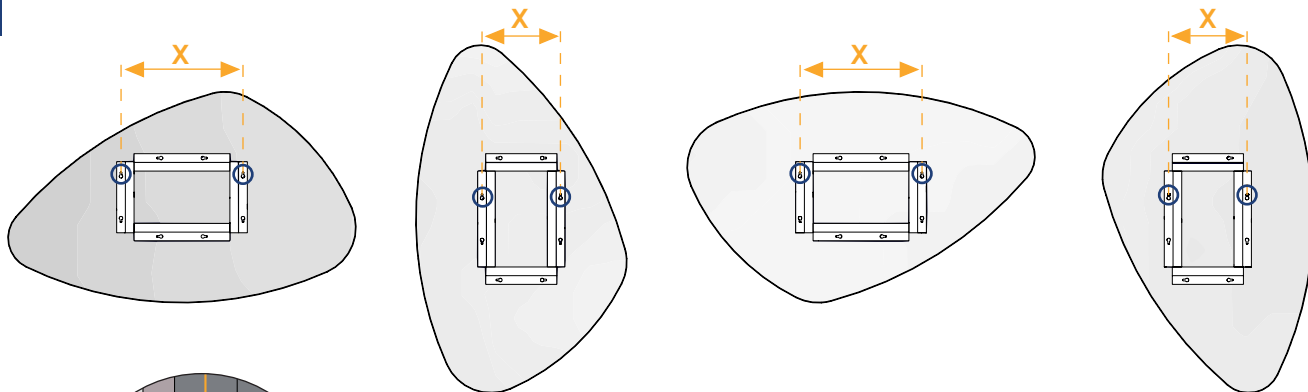
ÉLÉMENTS D'EMBALLAGE
À SÉPARER ET À DÉPOSER
DANS LE BAC DE TRI



Le miroir peut être orienté de 4 façons différentes. / The mirror can be positioned 4 different ways.

1

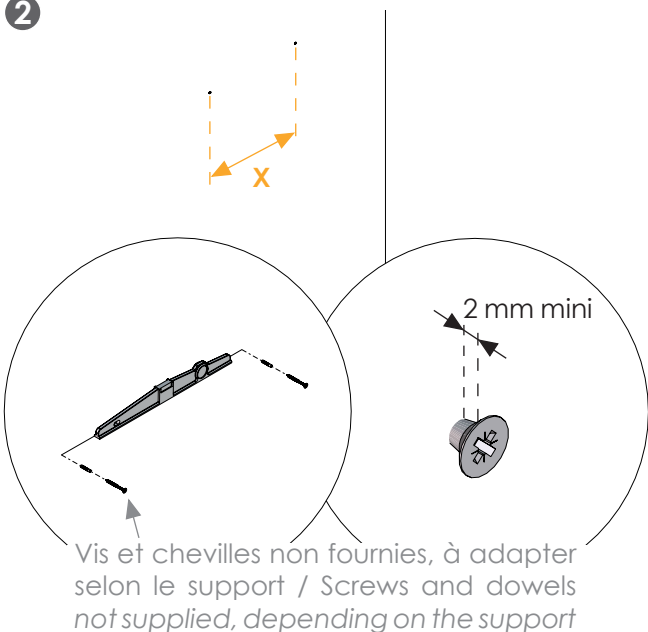
1



Mesurez la dimension X pour positionner les vis et chevilles à la bonne distance. / Measure the X dimension to position the screws and dowels at the right distance.

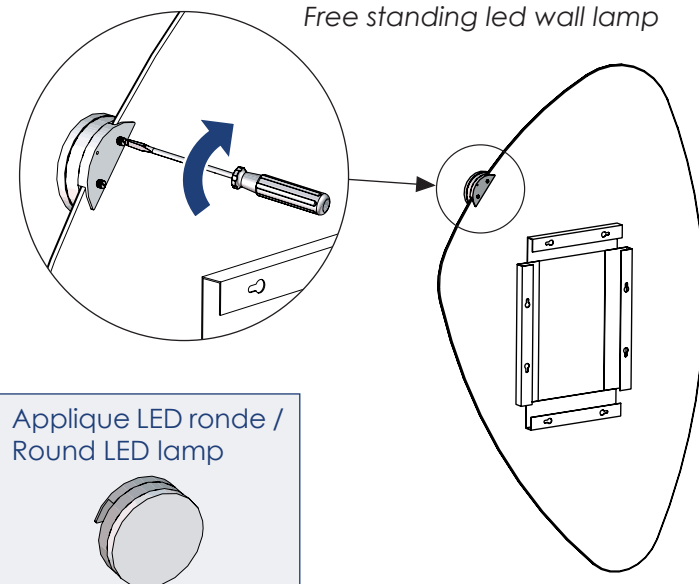
2

2 Applique optionnelle / Optional wall light



Vis et chevilles non fournies, à adapter selon le support / Screws and dowels not supplied, depending on the support

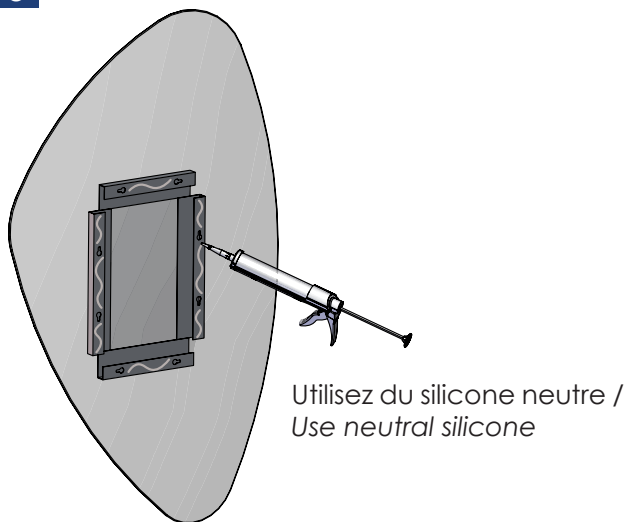
Applique libre de positionnement / Free standing led wall lamp



Applique LED ronde / Round LED lamp

3

4



Utilisez du silicone neutre / Use neutral silicone

Vue de derrière / Back view

