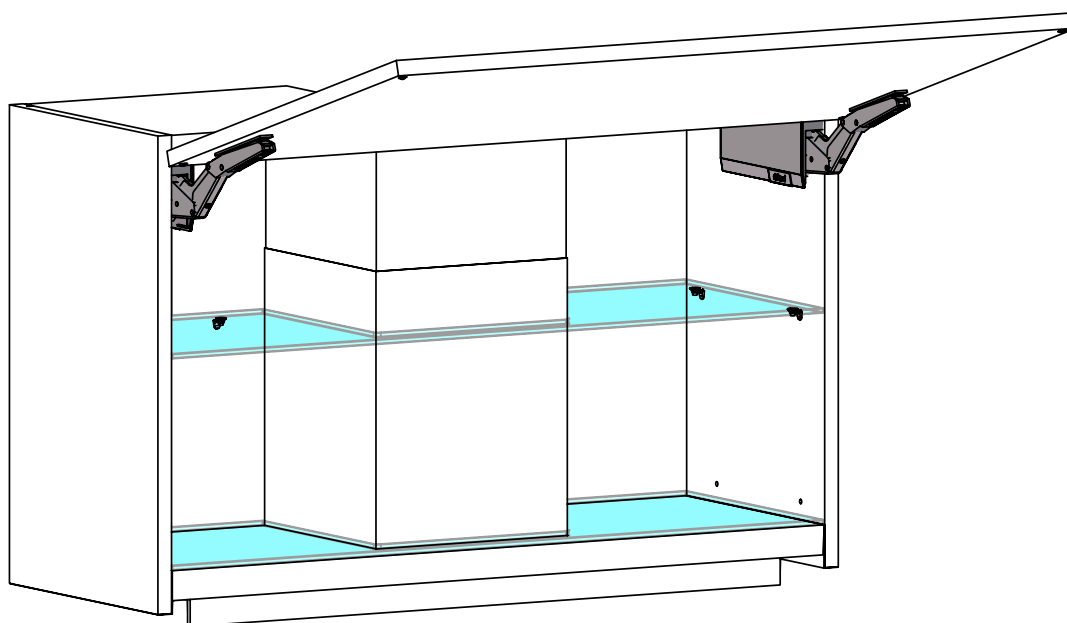


# Mécanisme relevant pour meuble hotte intégrée

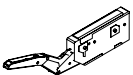
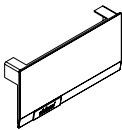

## Lift-up mechanism for integrated hood unit

Instructions de montage  
Mounting instructions



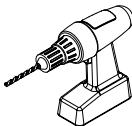
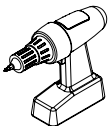
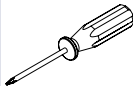


Aventos-HK-Top  
BLUM

### Quincaillerie / Hardware

|  |   |   |  |  |  |  |  |  |  |  |
|--|---|---|--|--|--|--|--|--|--|--|
| 00093762   | 00093763  | CAC_0002321   |  |  |  |  |  |  |  |  |
|  |  |  |  |  |  |  |  |  |  |  |
| A  | B   | C   |  |  |  |  |  |  |  |  |

### Nécessaire / Necessary


|   |   |   |   |   |  |  |  |  |  |  |
|---|---|---|---|---|--|--|--|--|--|--|
|  |  |  |  |  |  |  |  |  |  |  |
| x 1   | 20 min  |   |   |   |  |  |  |  |  |  |

### Références / References

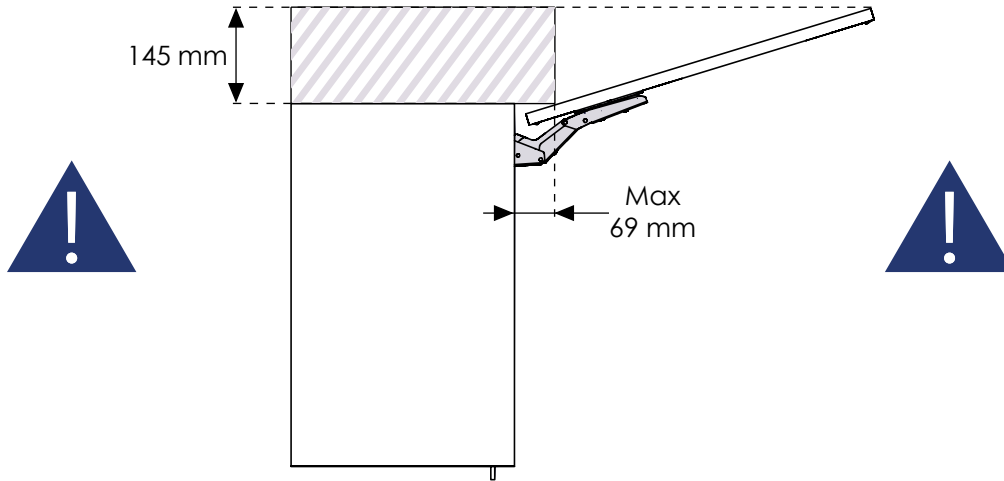
|       |  |  |
|-------|--|--|
| MR521 |  |  |
|       |  |  |



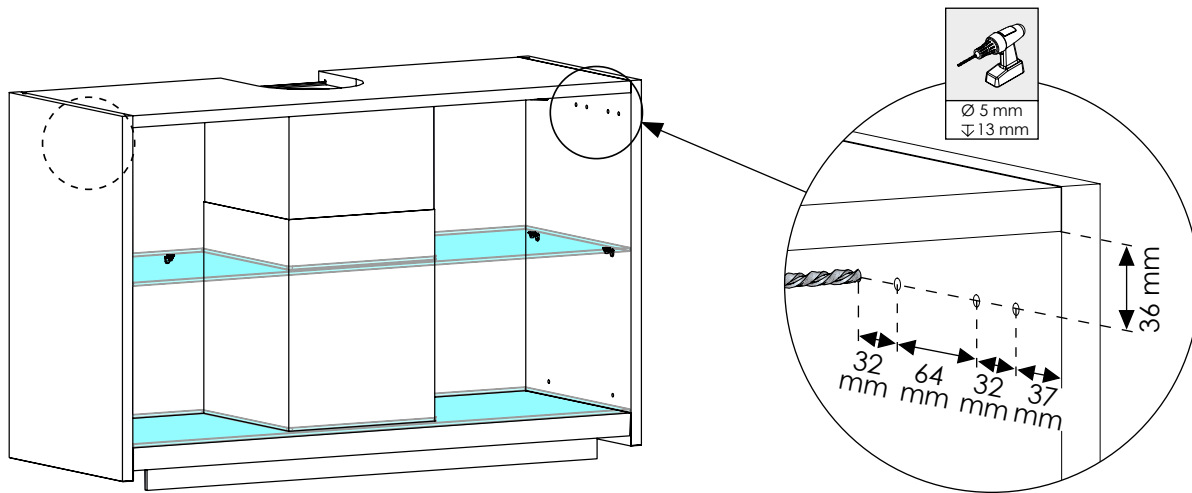
FR  
ÉLÉMENTS D'EMBALLAGE  
À SÉPARER ET À DÉPOSER  
DANS LE BAC DE TRI



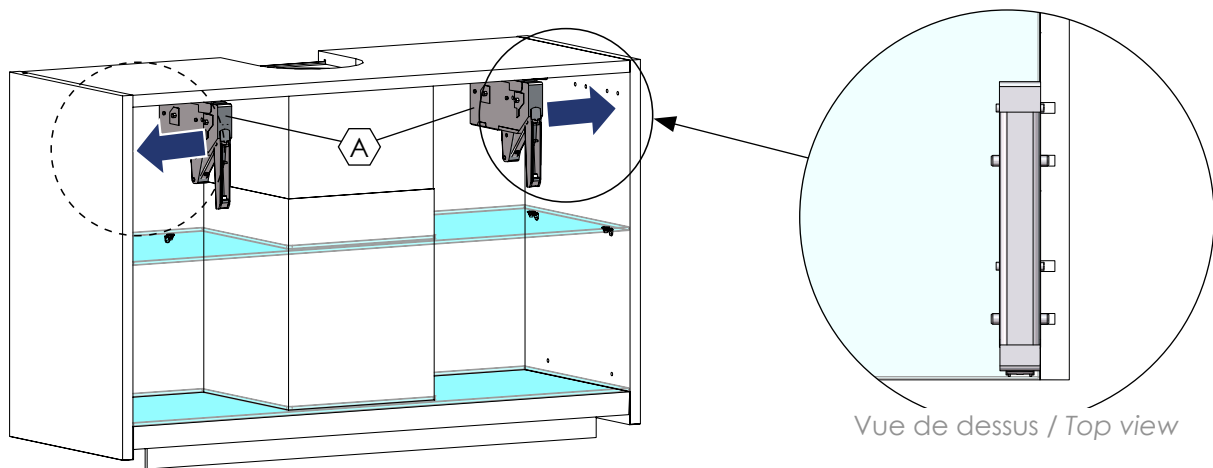
# 1 Montage du mécanisme / Assembly of the mechanism



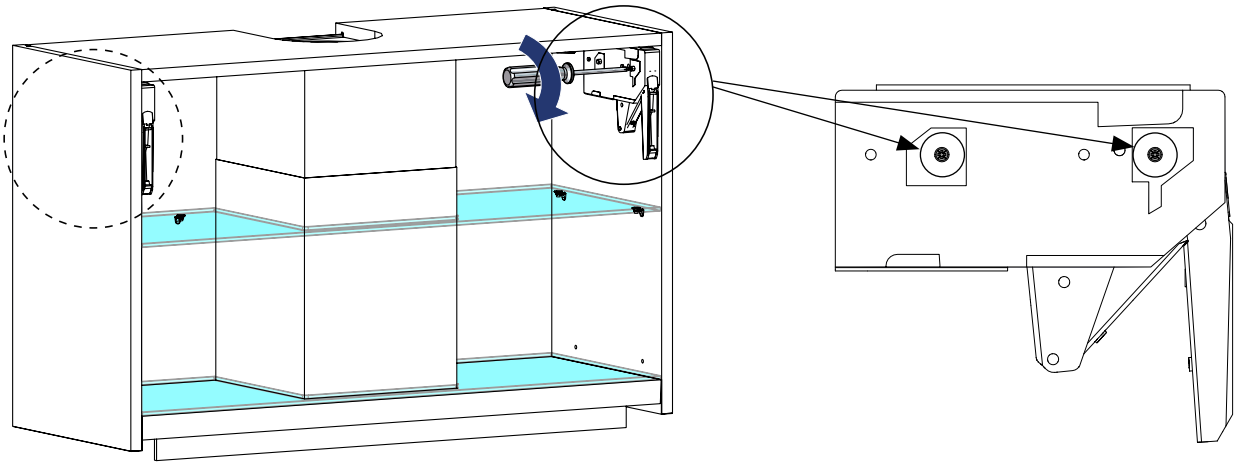
1



2

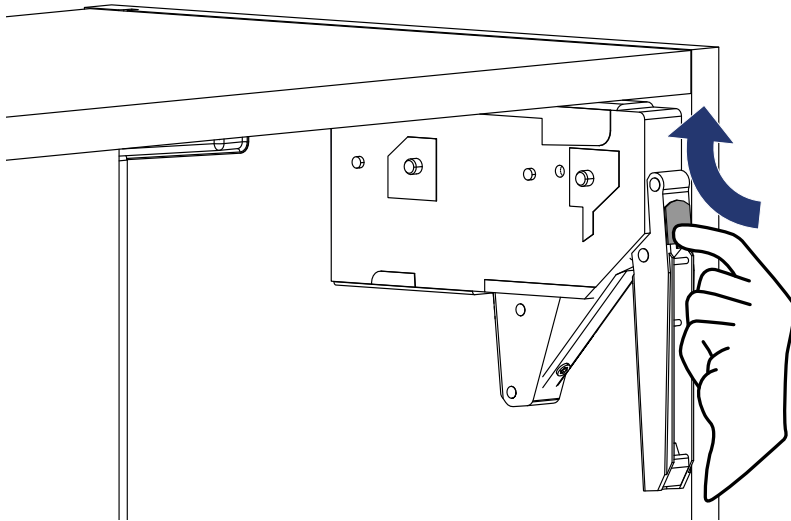


3

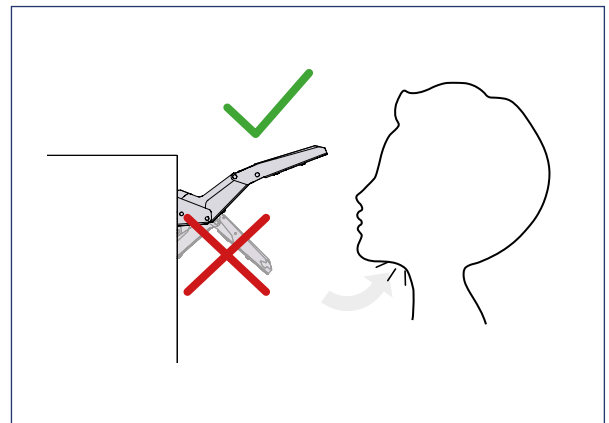
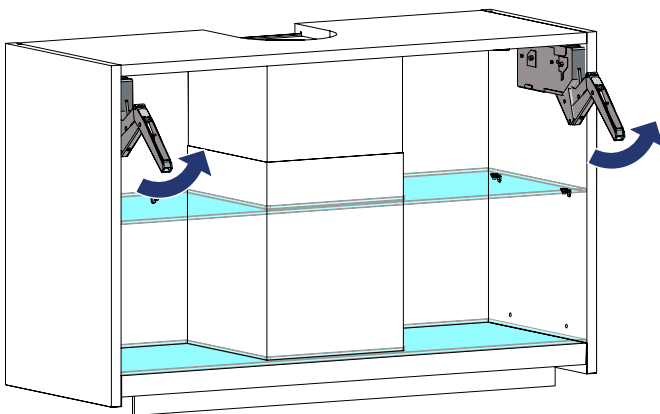


4

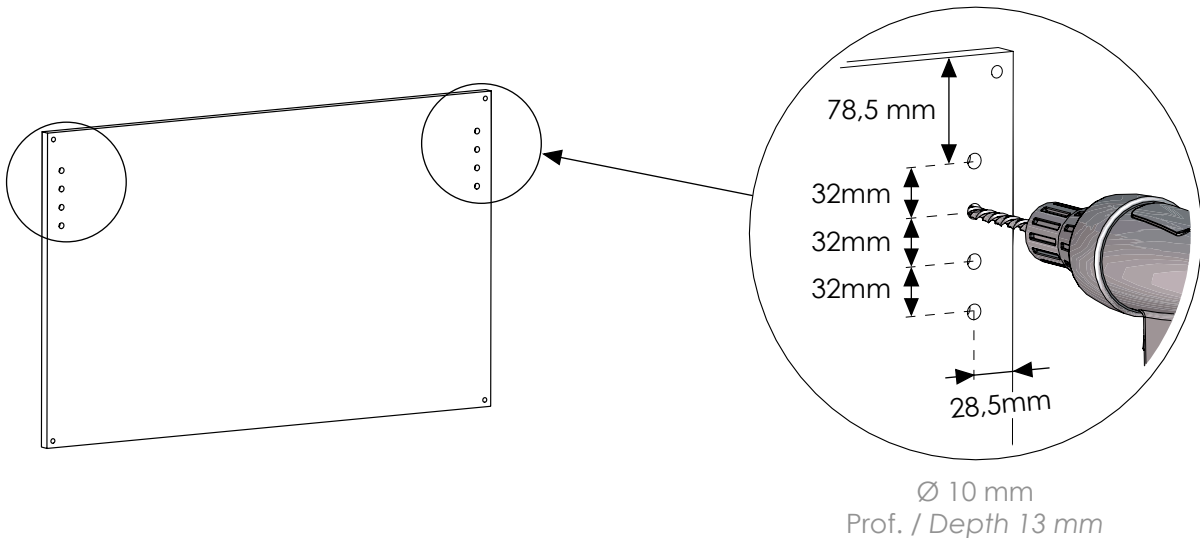
1



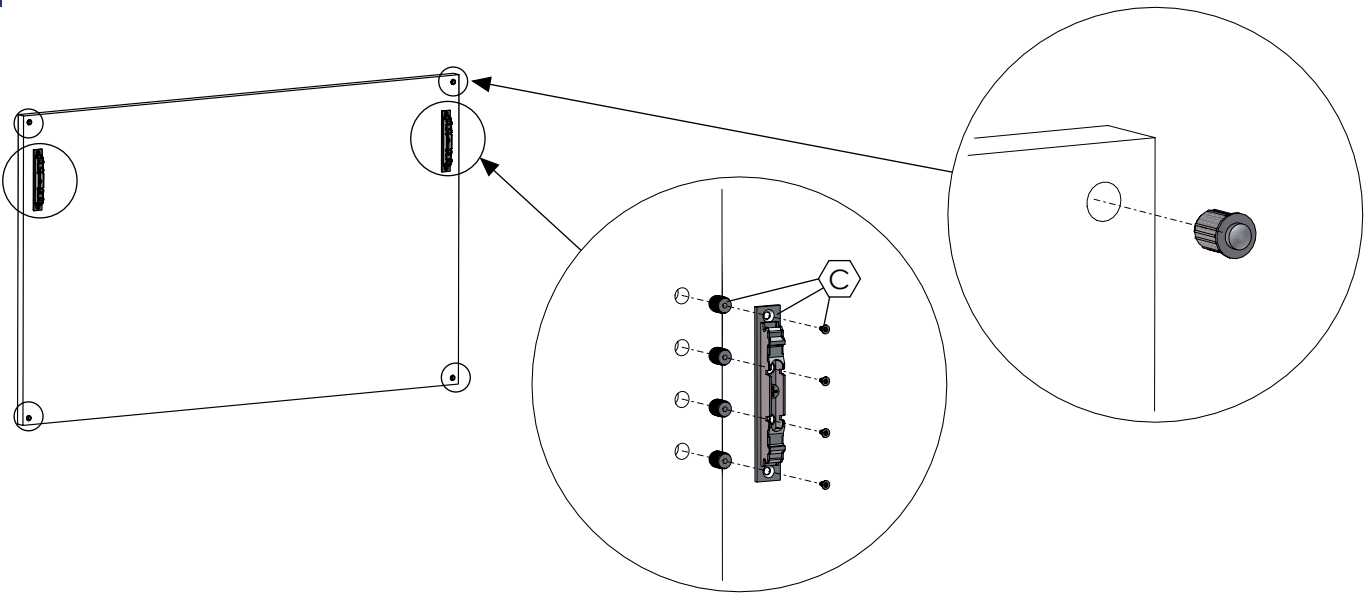
2



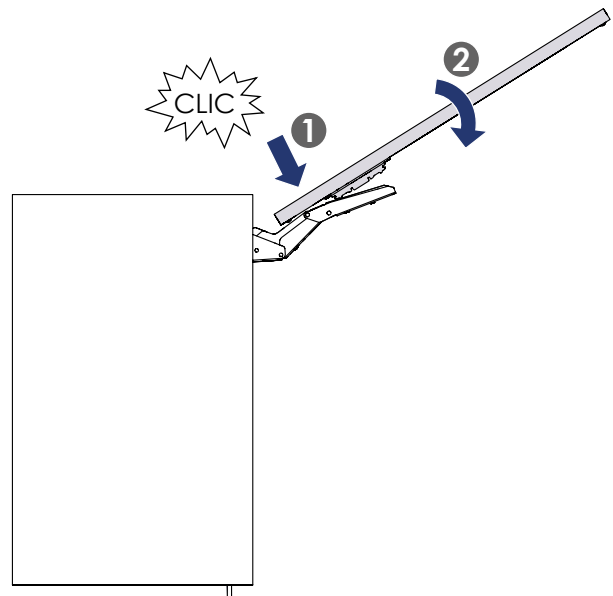
5

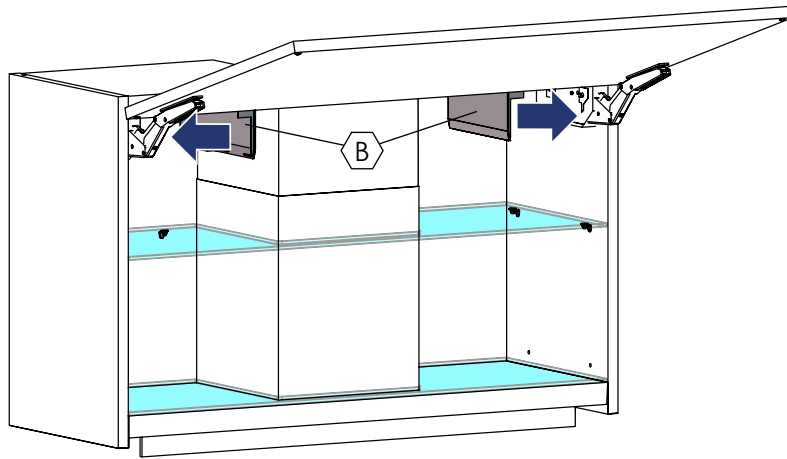


6



7

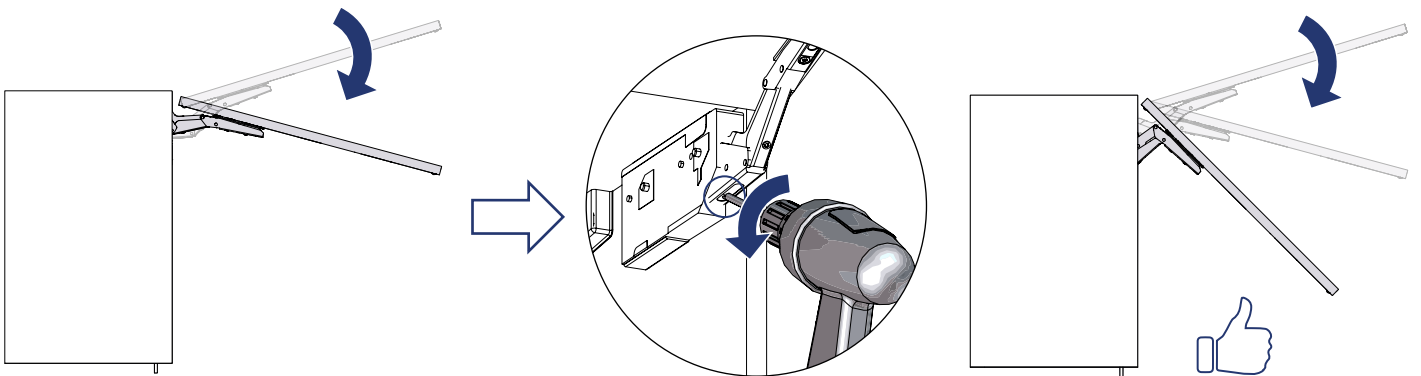
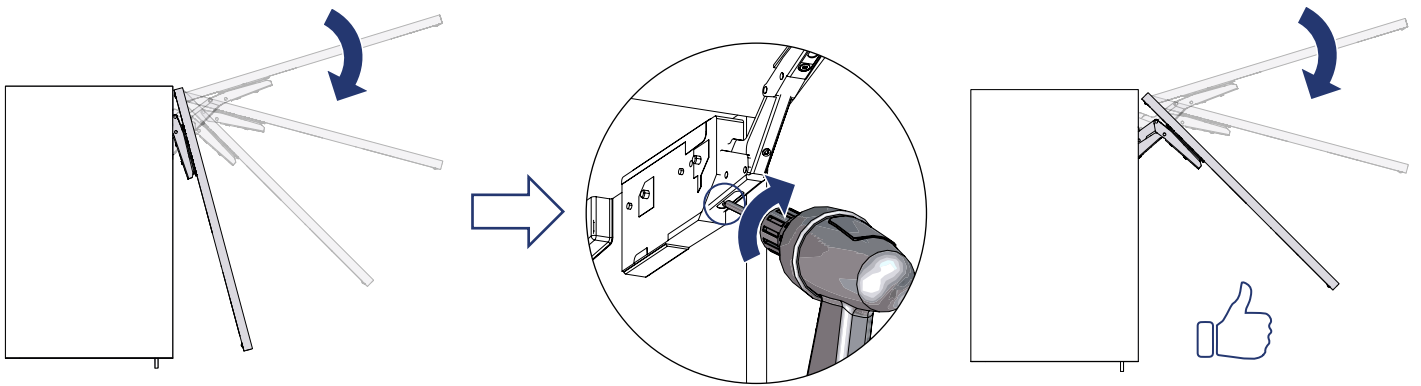
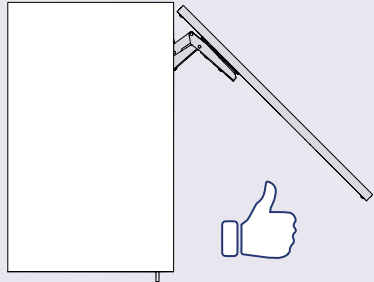





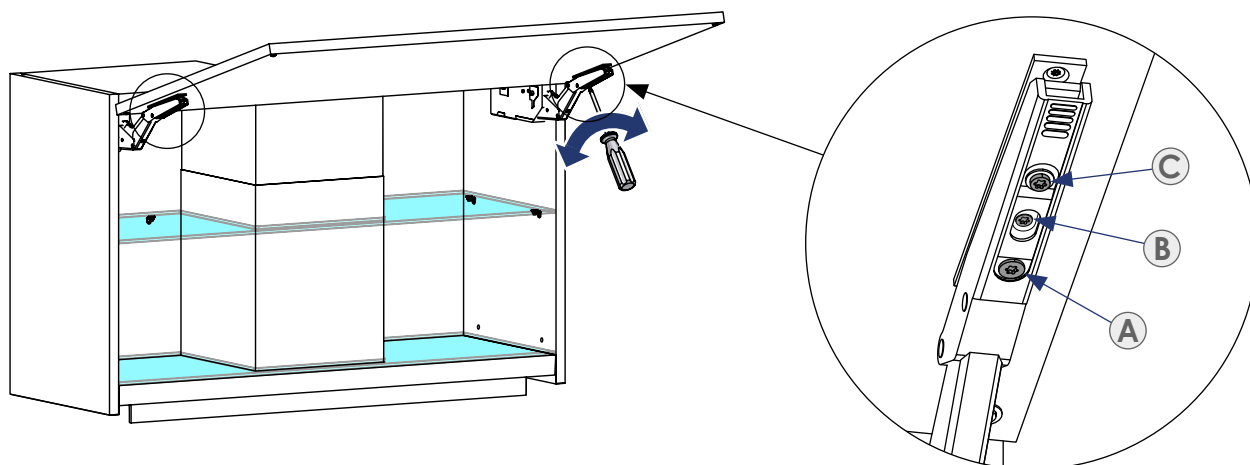
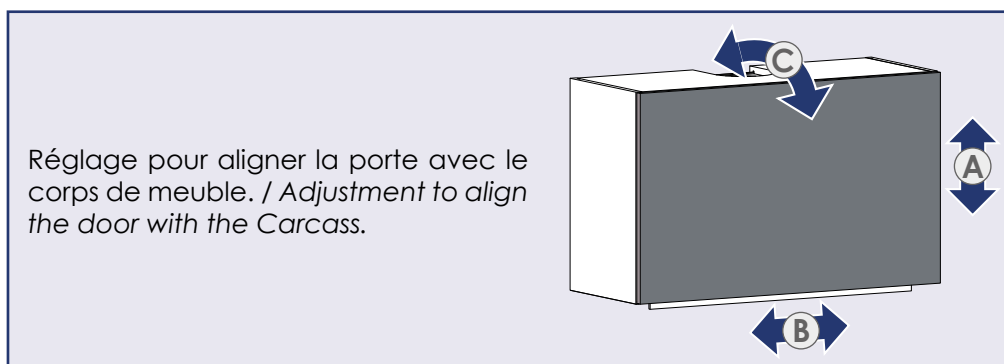
## 2 Réglage du mécanisme / Mechanism adjustment

### 1 Réglage de la force en continu / Continuous force adjustment

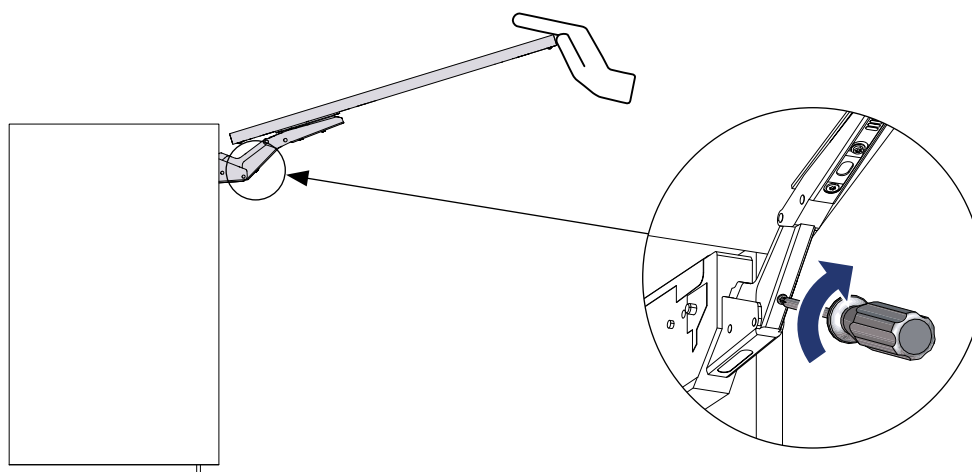
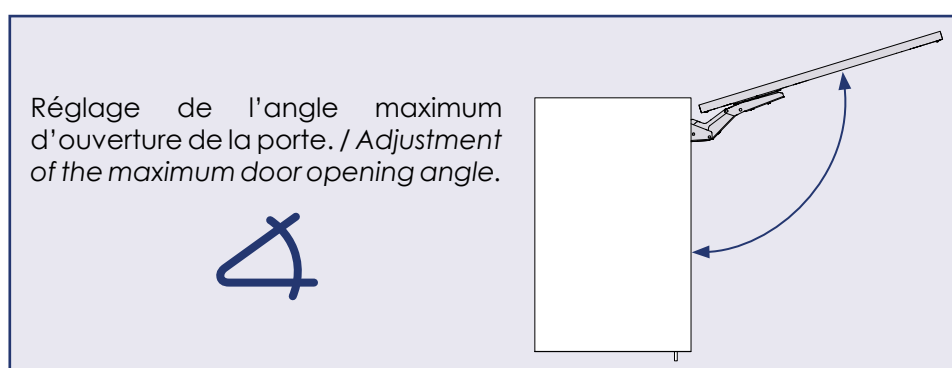
Réglage pour que la porte s'arrête dans la position souhaitée. / Adjustment so that the door stops in the desired position.



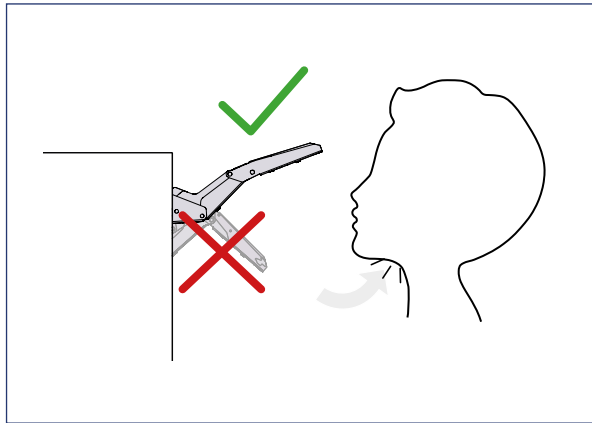
## 2 Réglage tridimensionnel / Three-dimensional adjustment



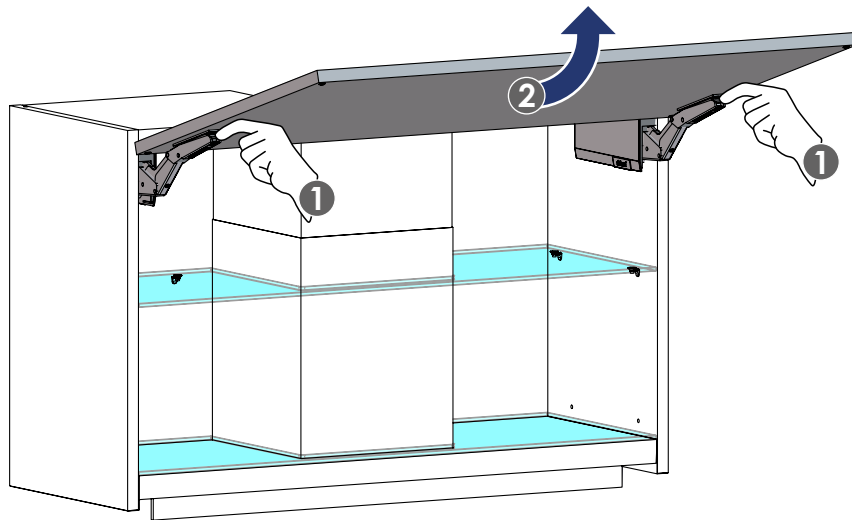
## 3 Limiteur d'angle d'ouverture / Opening angle limiter



### 3 Démontage du mécanisme / Disassembly of the mechanism



1



2

