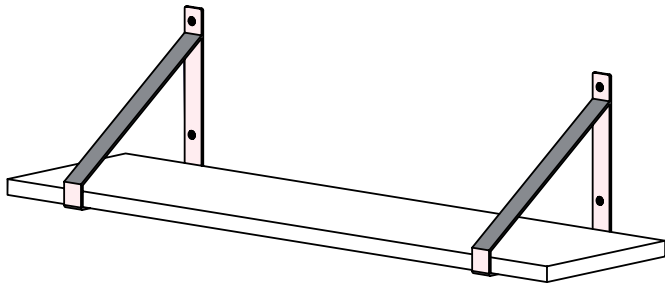


# Support étagère métal TZINA

## Metal shelf support TZINA

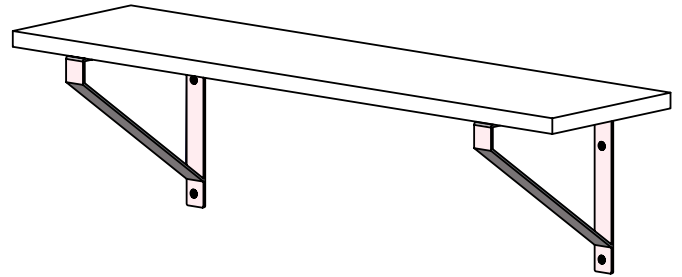
Instructions de montage  
Mounting instructions



### Tablette sur support / Shelf on support



Profondeur de tablette : 22 - 30 cm  
Charge Max : 16 kg /  
Shelf depth: 22 - 30 cm  
Max load: 16 kg

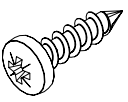


### Tablette à l'intérieur du support / Shelf inside the support



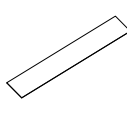

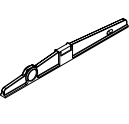
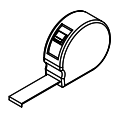
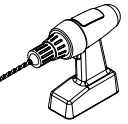
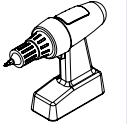


Profondeur de tablette : 20,3 cm  
Charge Max : 11 kg /  
Shelf depth: 20.3 cm  
Max load: 11 kg

### Quincaillerie / Hardware

CAC_0000694										
										
Ø 4x16 A										

### Nécessaire / Necessary

										
x 1	10 min									

### Références / References

TOTZSE	29521001		

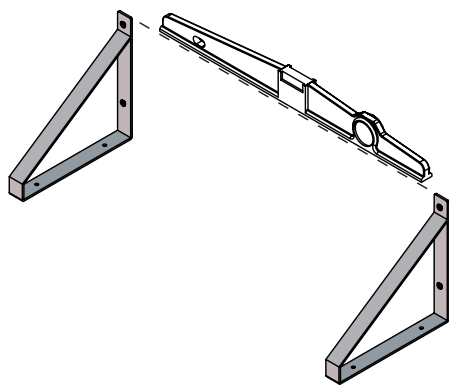


FR  
ÉLÉMENTS D'EMBALLAGE  
À SÉPARER ET À DÉPOSER  
DANS LE BAC DE TRI

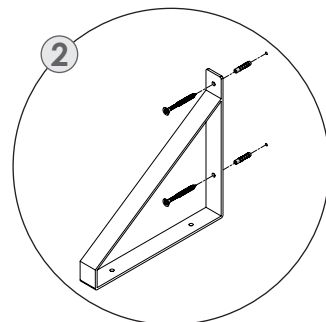
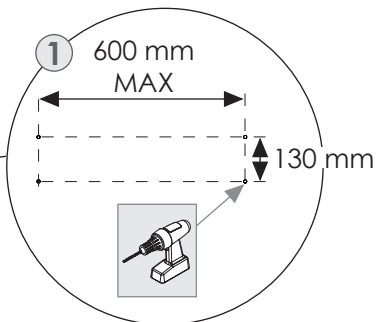


## 1 Tablette à l'intérieur du support / Shelf inside the support

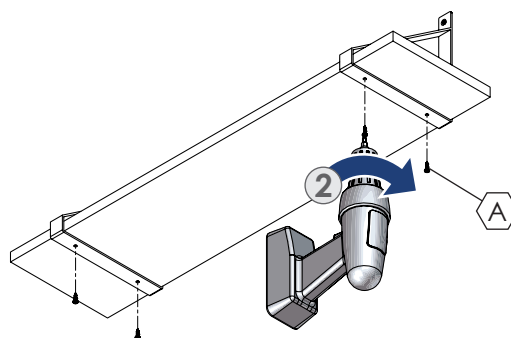
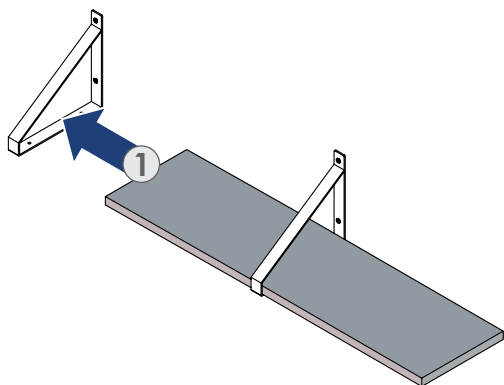
### 1 Fixation au mur / Wall fixing



Vis et chevilles non fournies, à adapter selon le support. / Screws and plugs not included, to be adapted to the support.

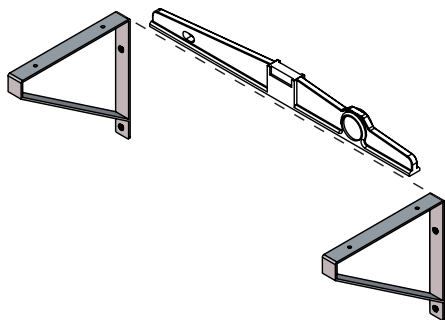


### 2 Fixation de la tablette / Shelf fixing

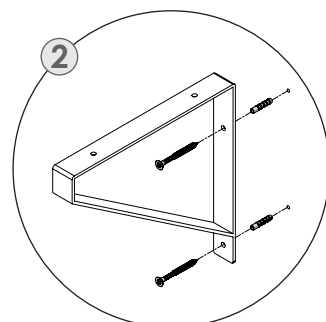
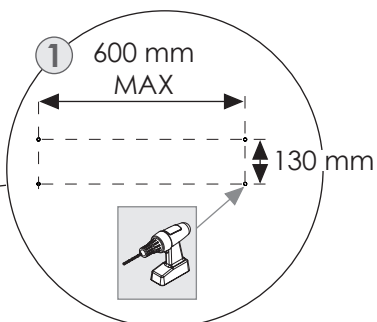


## 2 Tablette sur le support / Shelf on the support

### 1 Fixation au mur / Wall fixing



Vis et chevilles non fournies, à adapter selon le support. / Screws and plugs not included, to be adapted to the support.



### 2 Fixation de la tablette / Shelf fixing

