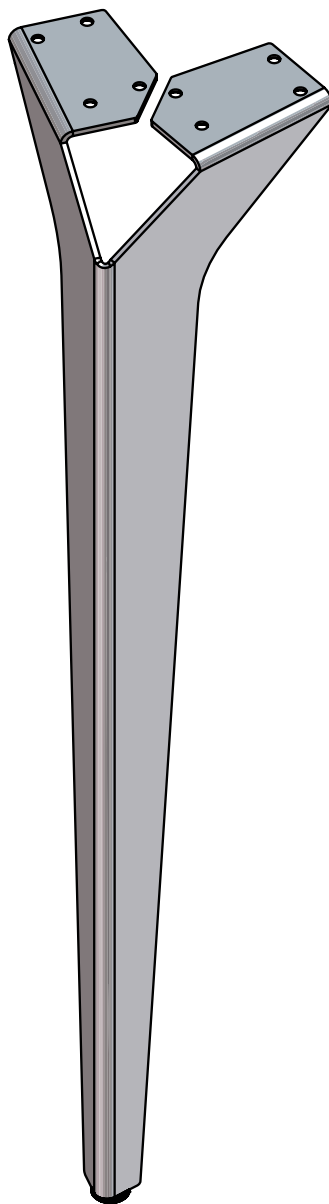




Piètement Ypsilon

Ypsilon legs

Instructions de montage
Mounting instructions



Nécessaire / Necessary

 x 1	 10 min								
--	---	--	--	--	--	--	--	--	--

Références / References

P16M71LN	P16M86LN	P16M90LN



FR

ÉLÉMENTS D'EMBALLAGE
À SÉPARER ET À DÉPOSER
DANS LE BAC DE TRI

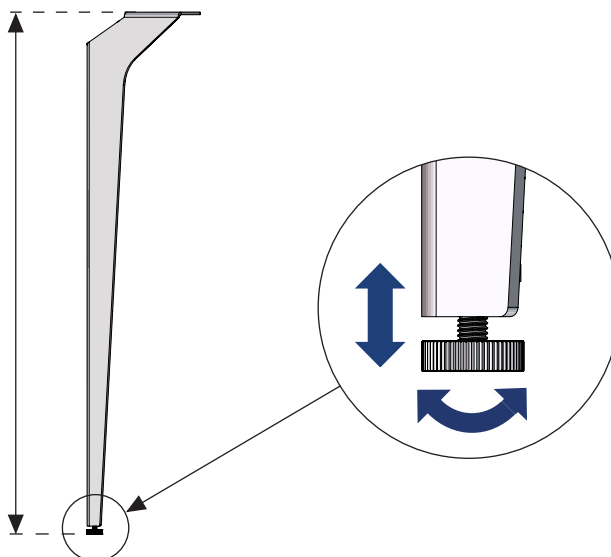


1 Réglage de la hauteur / Height adjustment

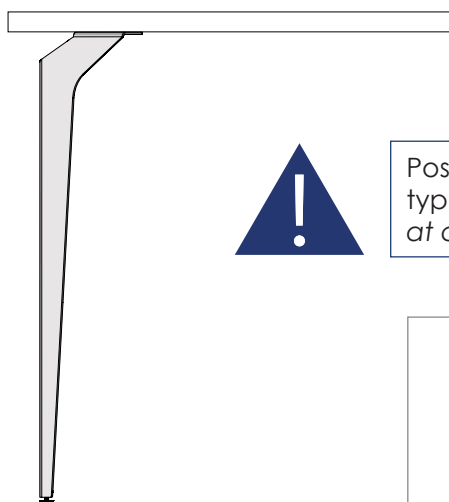
Ref. **P16M71xx** : 710 - 735 mm

Ref. **P16M86xx** : 860 - 735 mm

Ref. **P16M90xx** : 910 - 945 mm



2 Fixation / Fastening



Positionnement et fixation au choix, selon le type de plateau. / Positioning and fastening at choice, according to the type of tray.

Informations de perçage / Drilling information

