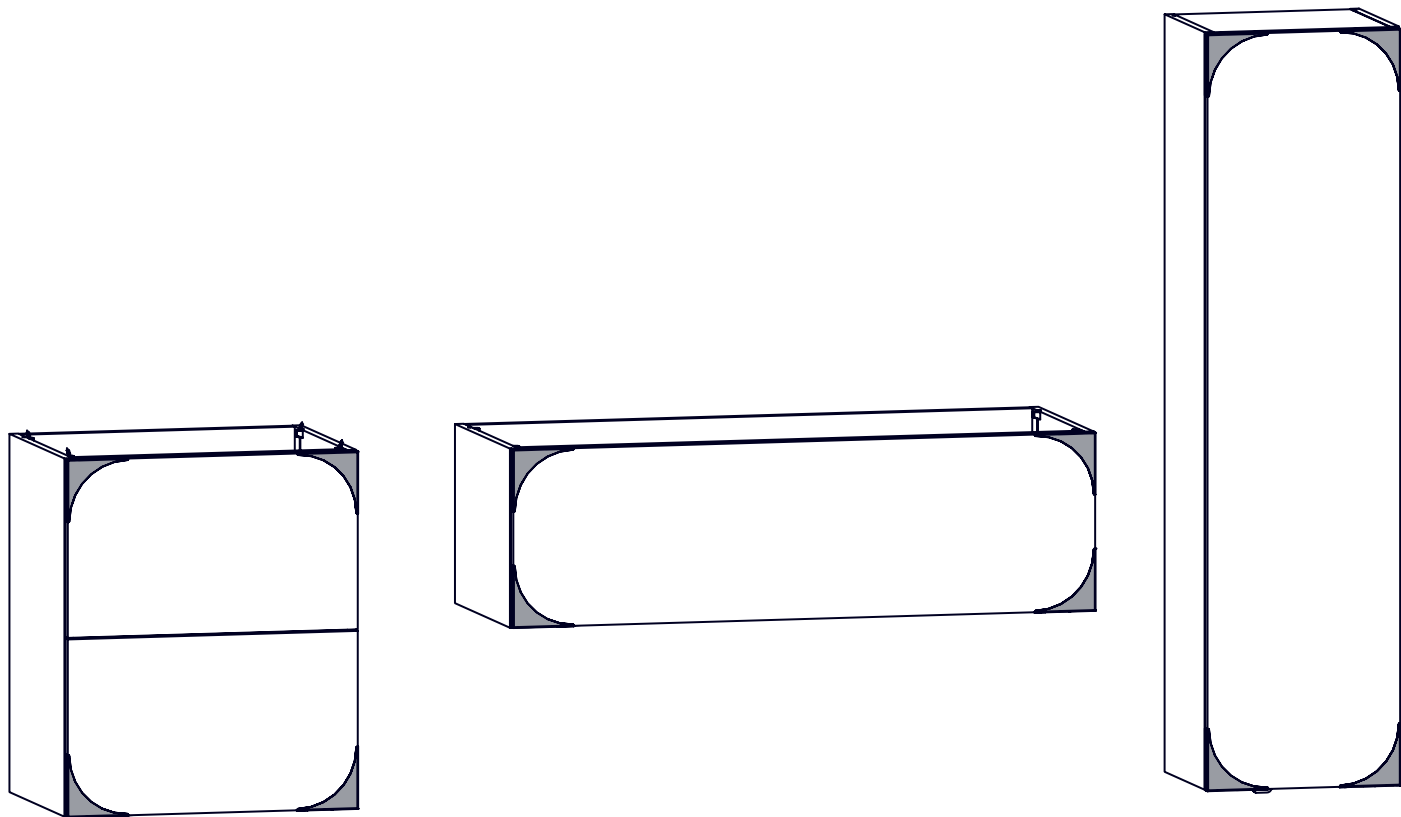


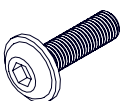
Éléments métal à visser

Screw-on metal elements



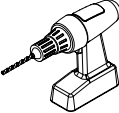
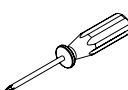
Instructions de montage
Mounting instructions



Quincaillerie / Hardware

00105416										
										
Ø 4x14 A										

Nécessaire / Necessary

										
x 1	10 min									

Références / References

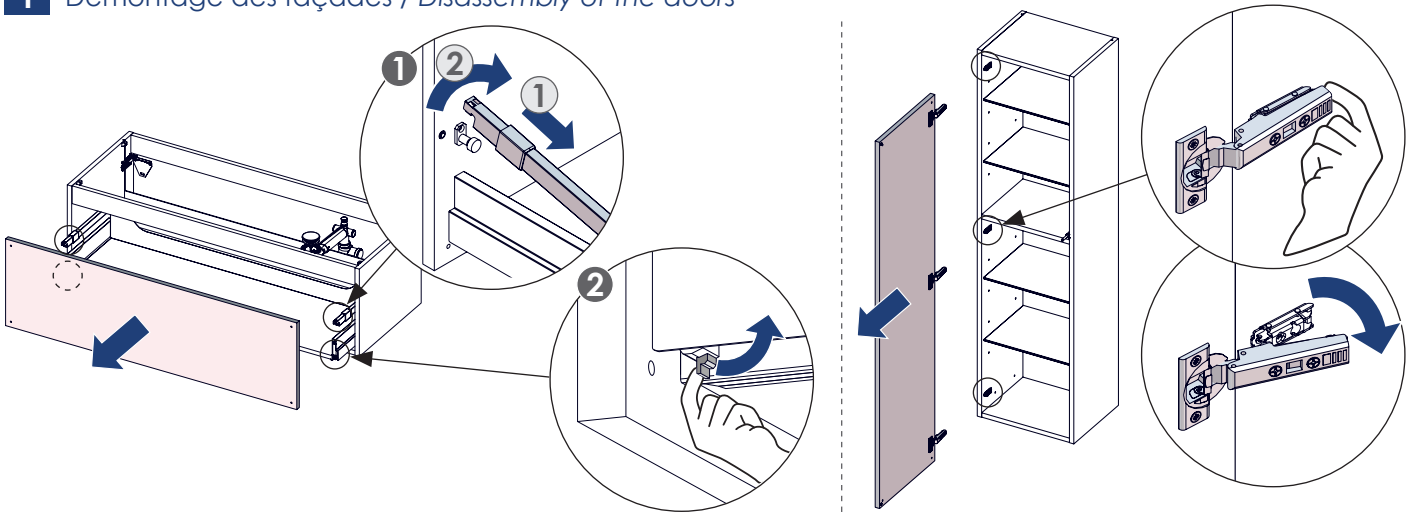
COINS18	09492079		



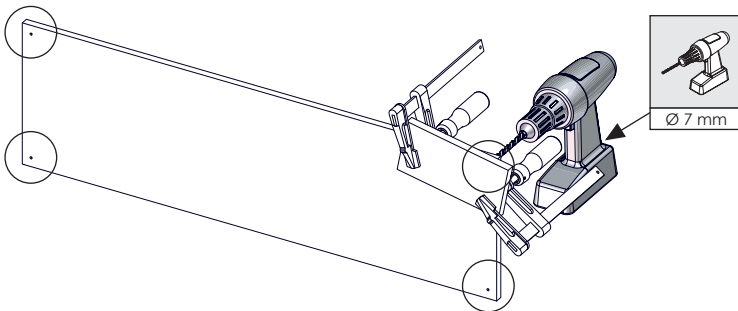
FR
ÉLÉMENTS D'EMBALLAGE
À SÉPARER ET À DÉPOSER
DANS LE BAC DE TRI



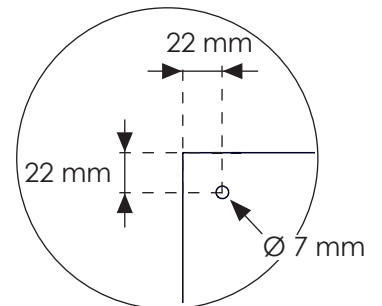
1 Démontage des façades / Disassembly of the doors



2



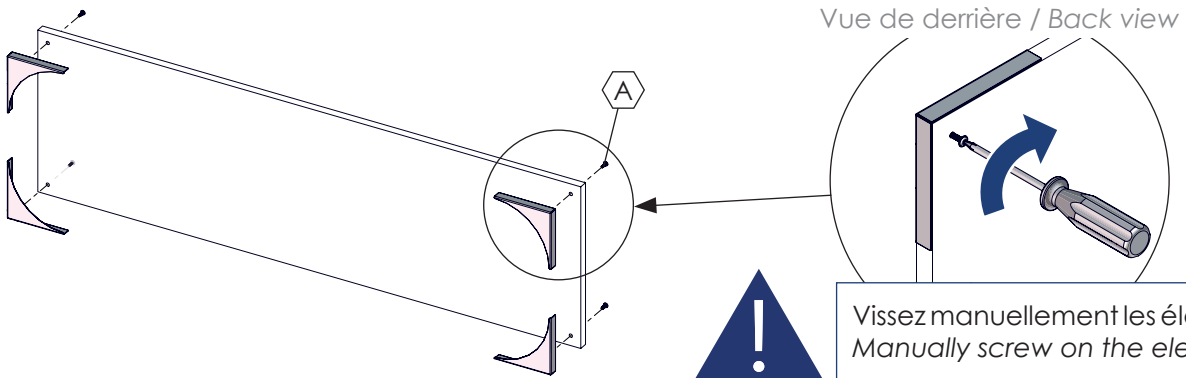
i Si la façade n'est pas pré-perçée : percez selon les cotes ci-dessous / If the drawer front is not pre-drilled: drill according to the dimensions below



i

Agrandir les pré-perçages (Ø7mm) de l'intérieur vers l'extérieur de la façade en utilisant une plaque martyre pour éviter les éclats / Enlarge the pre-drilled holes (Ø7mm) from the inside to the outside of the panel using a plank to avoid splinters

3



Vue de derrière / Back view

Vissez manuellement les éléments / Manually screw on the elements

4 Remontage des façades / Reassembly of the doors

