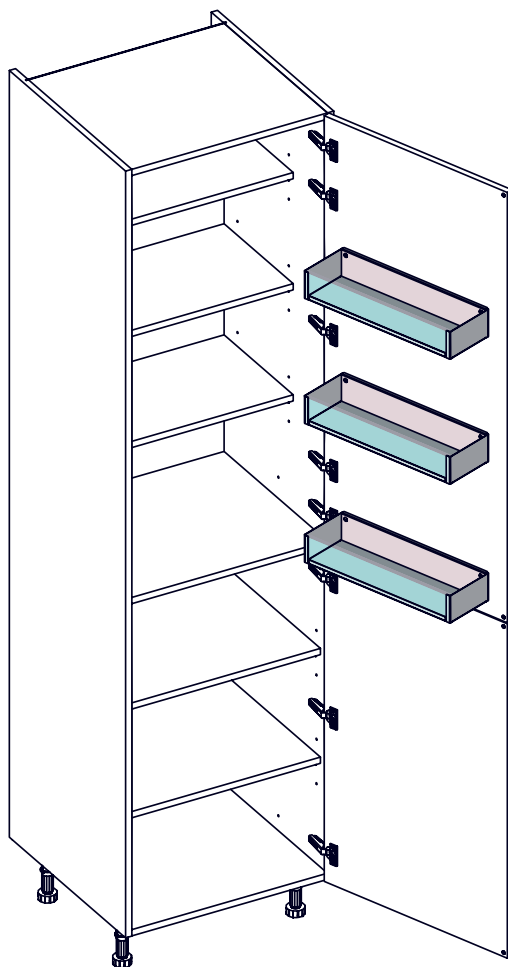


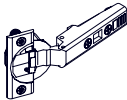
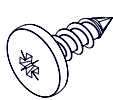
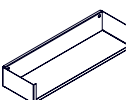
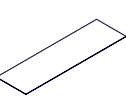
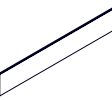
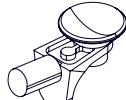
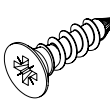
# Aménagement contre-porte

## Rack holder on inside of door

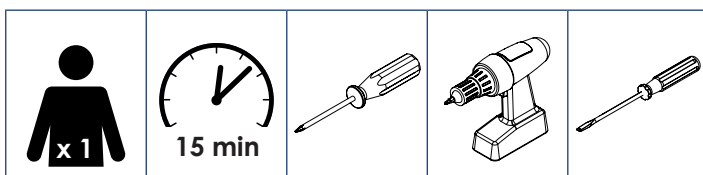
Instructions de montage  
Mounting instructions



### Quincaillerie / Hardware

CAC_0000397	00107965	00095578	00095581	00095580	CAC_0002610	CAC_0002387			
									
A	Ø 4x13 B	C	D	E	F	Ø 3x16 G			

### Nécessaire / Necessary



### Charge maximum des bacs:

2 bacs = 8,8 kg | 3 bacs = 13,2 kg /

### Maximum rack load :

2 racks = 8.8 kg | 3 racks = 13.2 kg

### Références / References

BRMAPE	09489550	RBRM	29519210 - 29519220 29510715 - 29510725

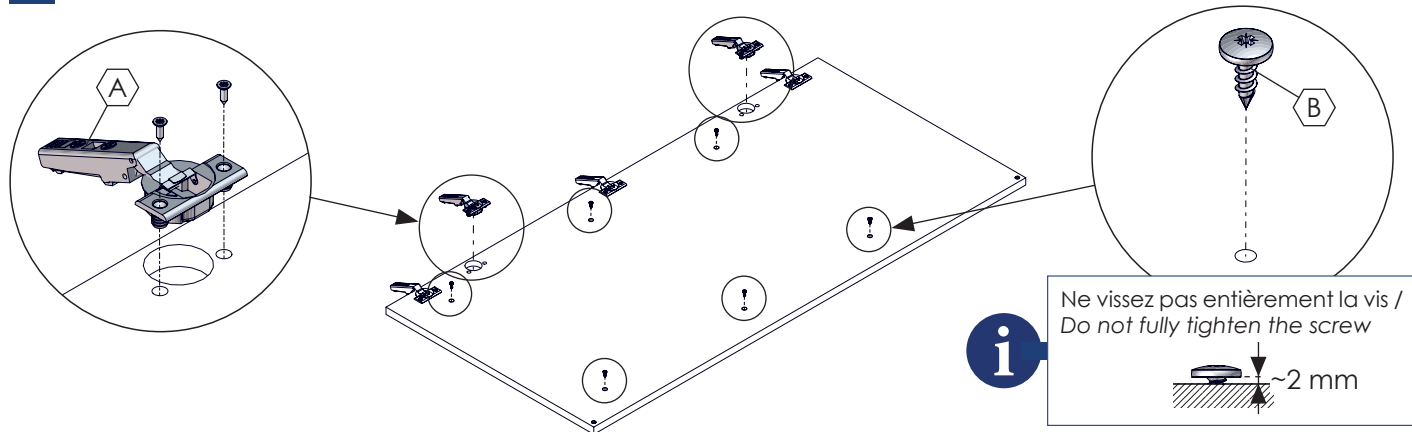


FR

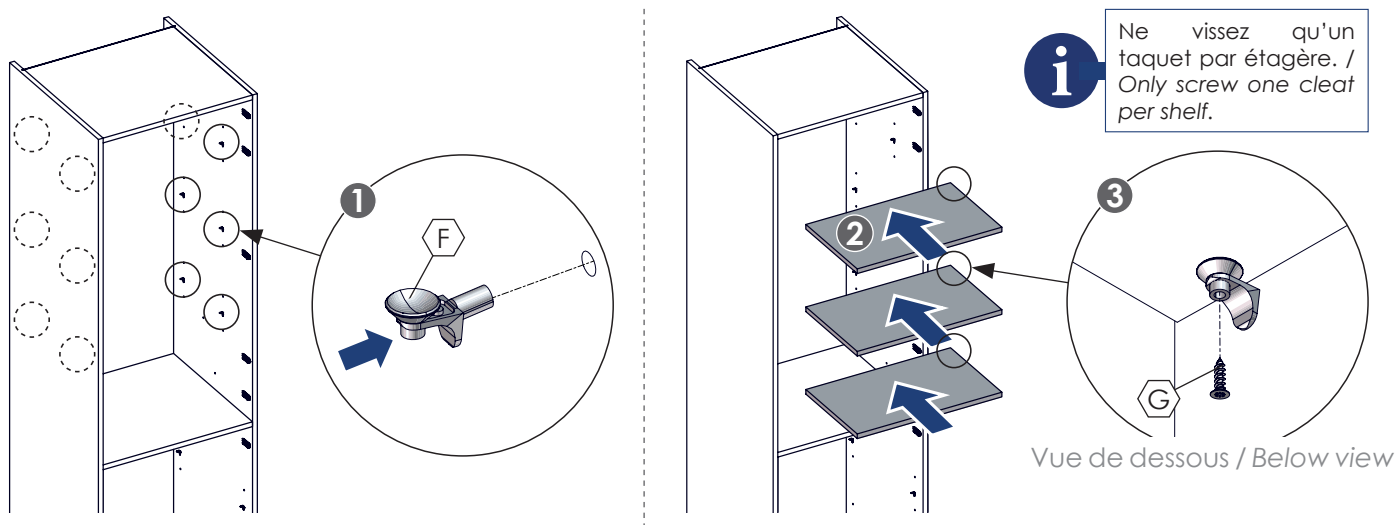
ÉLÉMENTS D'EMBALLAGE  
À SÉPARER ET À DÉPOSER  
DANS LE BAC DE TRI



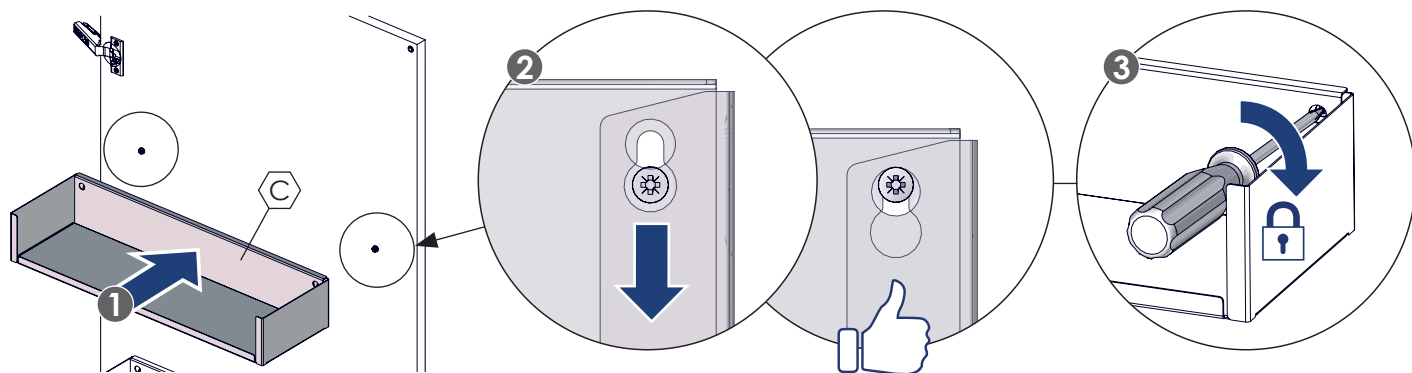
## 1 Préparation des portes / Doors preparation



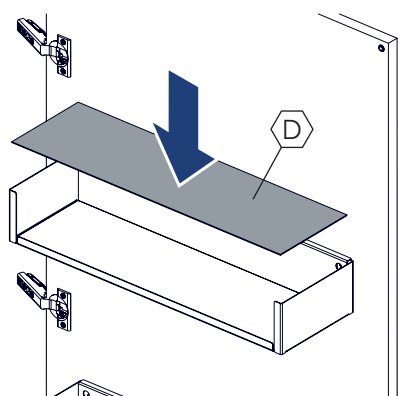
## 2 Préparation des étagères / Shelves preparation



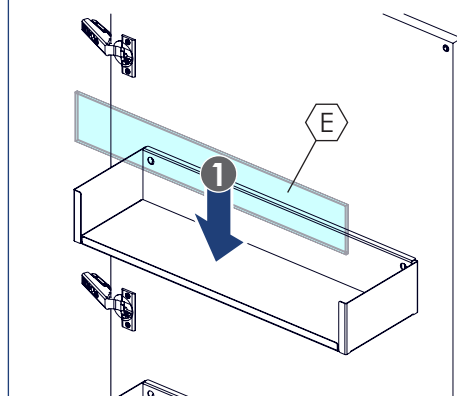
## 3



## 4



## 5



2 Si besoin : resserrez la réhausse / If necessary : tighten the raised side

