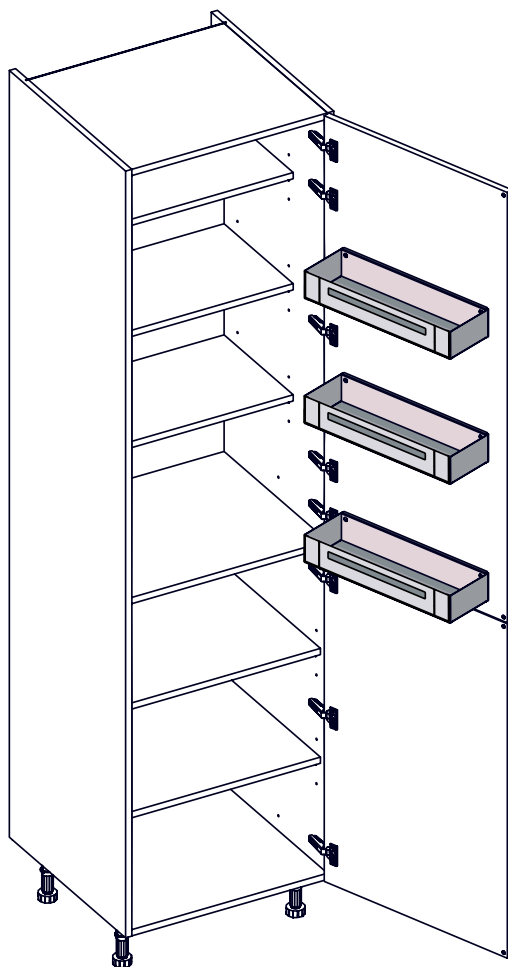


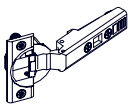
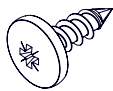
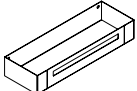
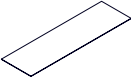
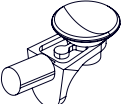
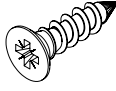
Aménagement contre-porte

Rack holder on inside of door

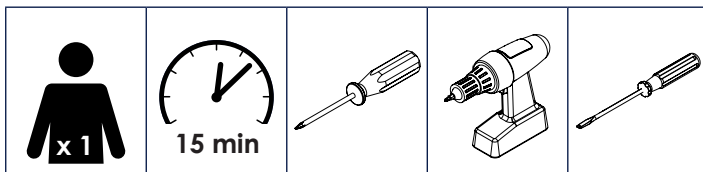
Instructions de montage
Mounting instructions



Quincaillerie / Hardware

CAC_0000397	00107965	00109319	00095581	CAC_0002610	CAC_0002387				
									
A	Ø 4x13	B	C	D	E	Ø 3x16	F		

Nécessaire / Necessary



Charge maximum des bacs:

2 bacs = 8,8 kg | 3 bacs = 13,2 kg /

Maximum rack load :

2 racks = 8.8 kg | 3 racks = 13.2 kg

Références / References

BRMGPE	09489550		

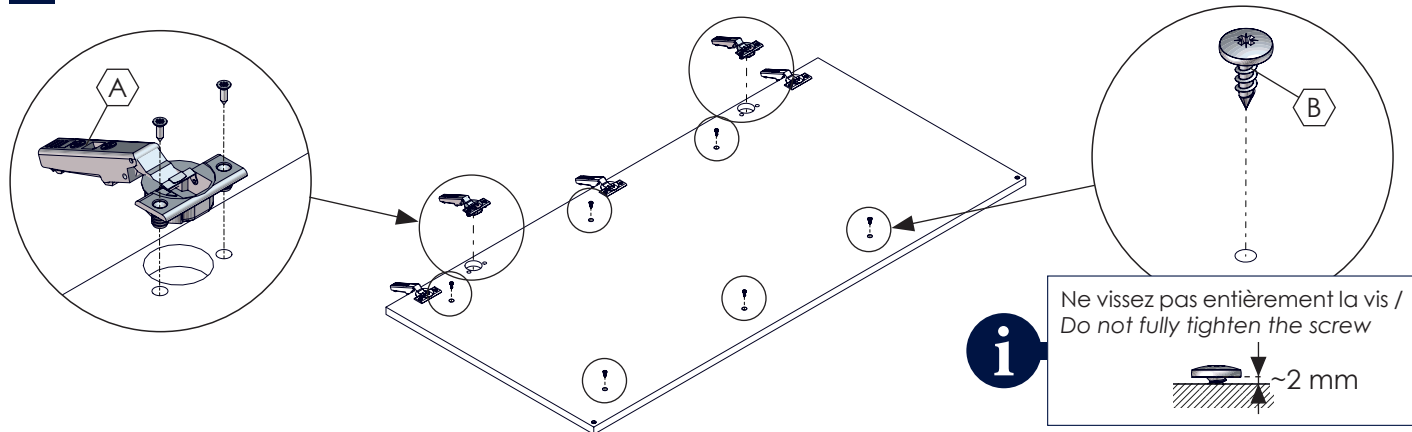


FR

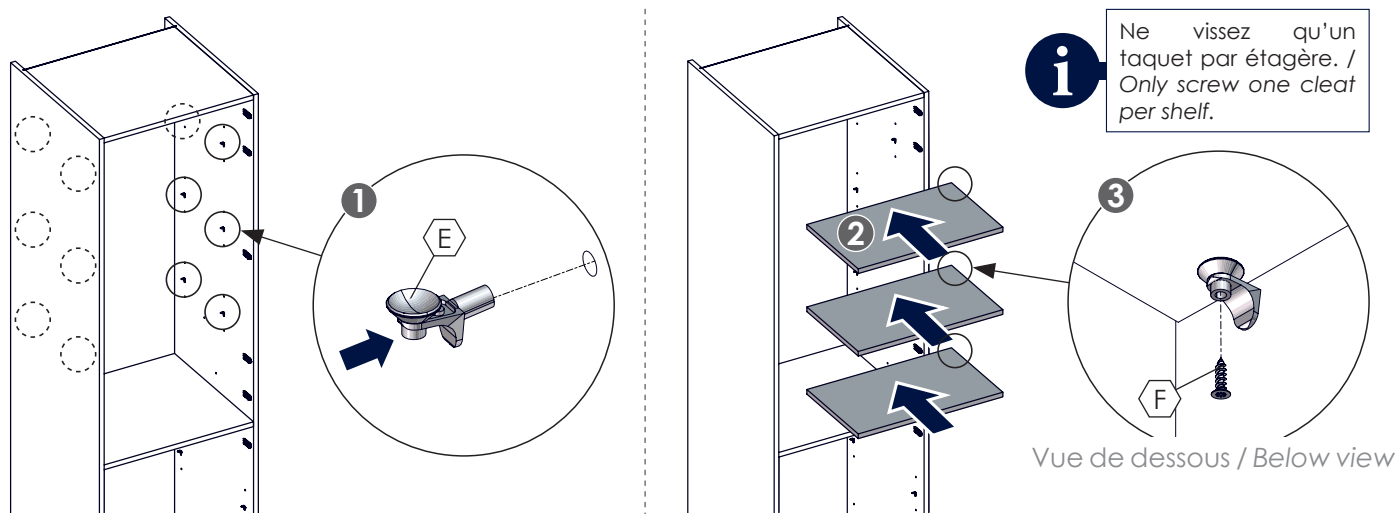
ÉLÉMENTS D'EMBALLAGE
À SÉPARER ET À DÉPOSER
DANS LE BAC DE TRI



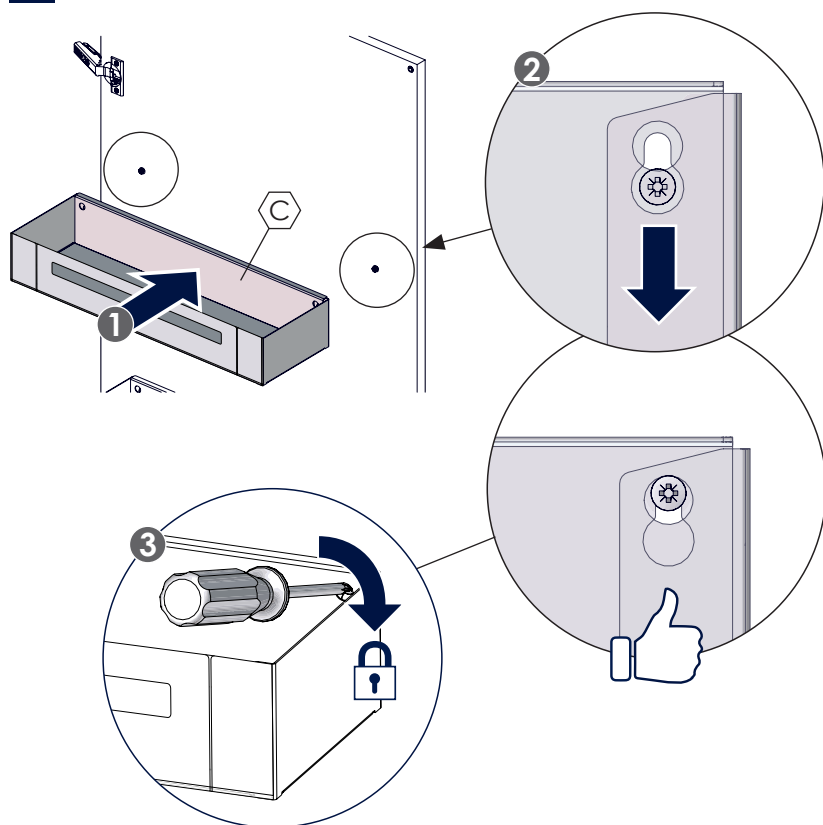
1 Préparation des portes / Doors preparation



2 Préparation des étagères / Shelves preparation



3



4

