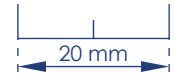


Gabarit - Fixation du sur-élévateur de lave-vaisselle

Template - Fixing of the dishwasher support unit

Echelle / Scale 1:1

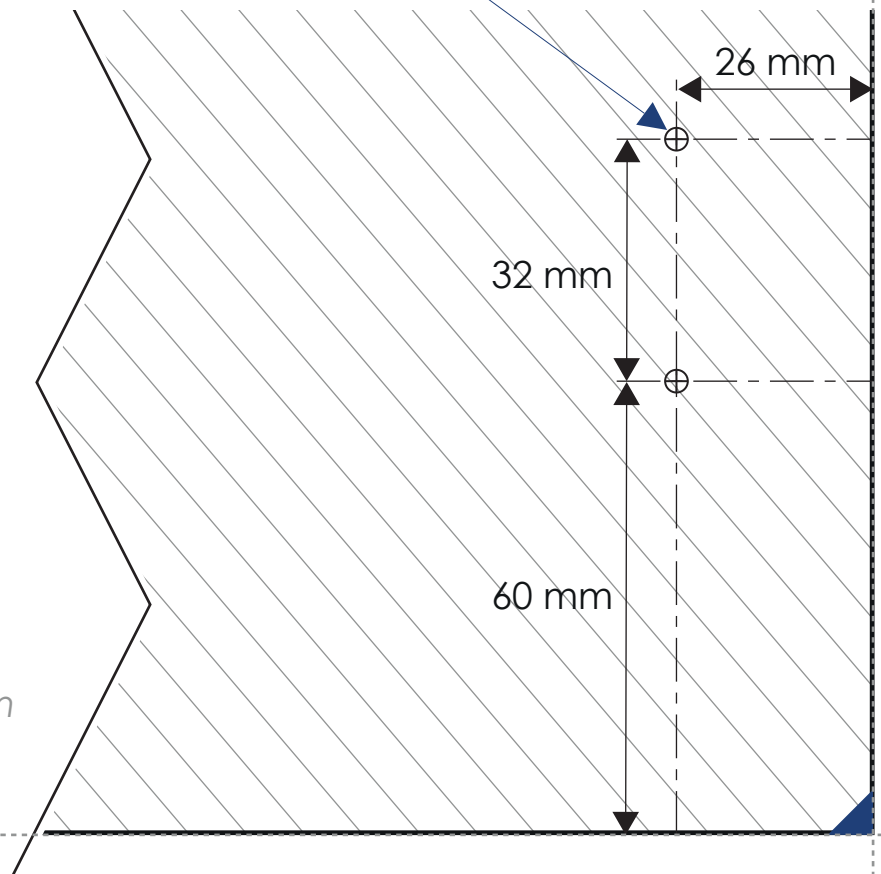
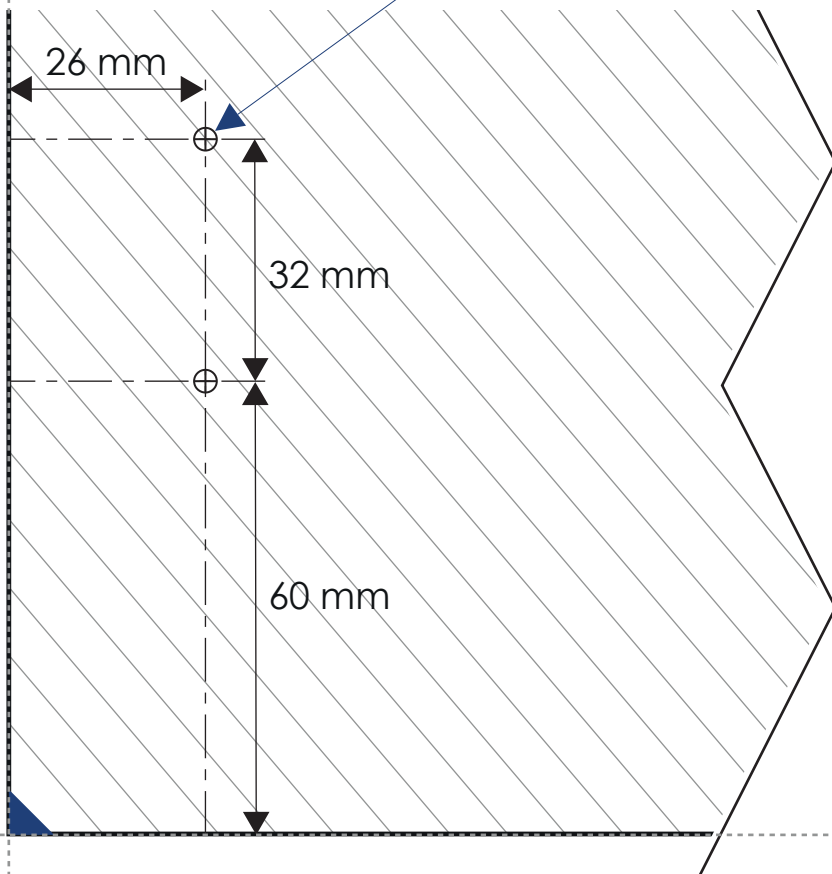


NOT_0000130

← Côté gauche / Left side

Côté droit / Right side →

Utilisez ce gabarit **uniquement** pour faire un pointage /
Use this template **only** to make a pilot hole



Fond / Bottom

NOT_0000613_00

