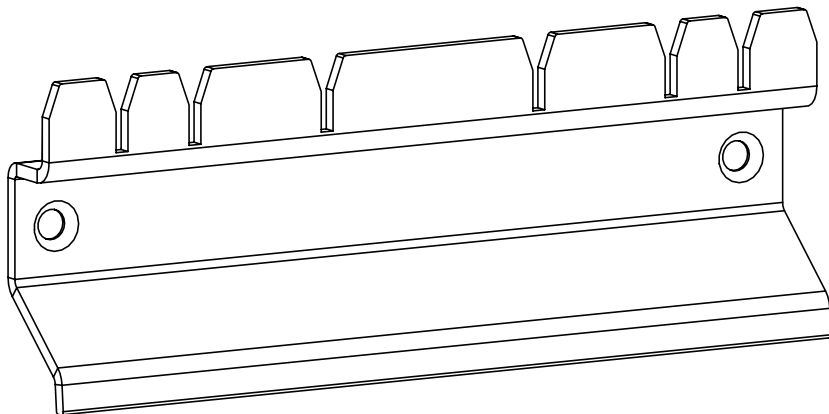


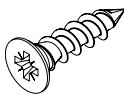
# Support poubelle compost

## Compost bin rack



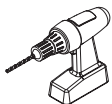

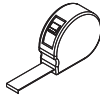
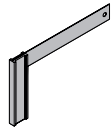
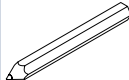
Instructions de montage  
Mounting instructions



### Quincaillerie / Hardware

<p>Ø 3.5X15 mm</p>  <p>CAC_0000697</p> <p>A</p>				
---	--	--	--	--

### Nécessaire / Necessary

 <p>x 1</p>	 <p>15 min</p>	<p>Ø 2,5 mm</p> 				
---	---	---	---	---	---	--

### Références / References

SPOUBCOMP	



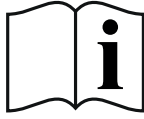
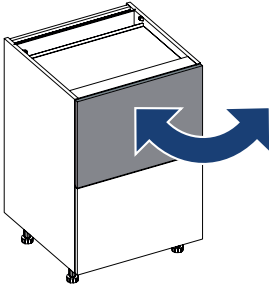
FR

ÉLÉMENTS D'EMBALLAGE  
À SÉPARER ET À DÉPOSER  
DANS LE BAC DE TRI



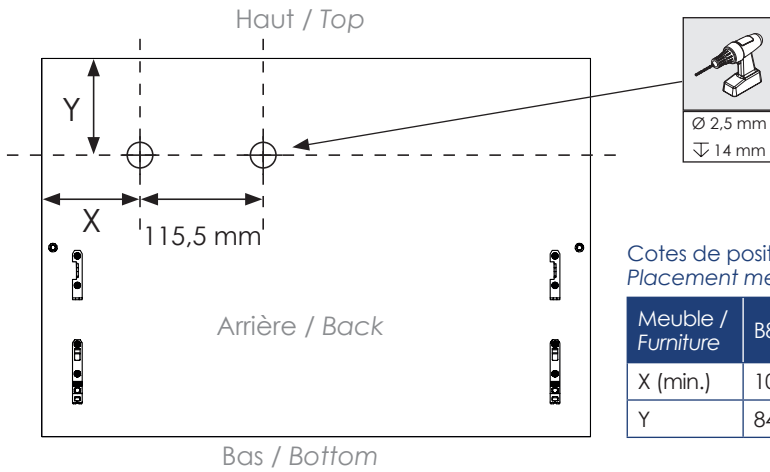
NOT\_0000617\_00

## 1 Démontage et remontage de façade / Front door disassembly and reassembly

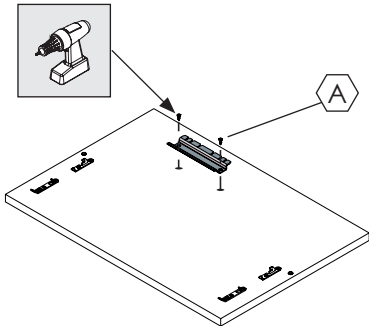


Afin de procéder à l'étape 2 dans les meilleures conditions, il est conseillé de retirer la façade. Vous retrouverez les instructions utiles dans le guide de pose. / In order to proceed with step 2 in optimal conditions it is advised to disassemble front door. You will find all the useful instructions in the Fitting guide.

## 2 Positions des repères de perçages / Drill marks positioning



## 3 Montage du support / Rack assembly



## 4 Assemblage de la poubelle / Bin assembly

