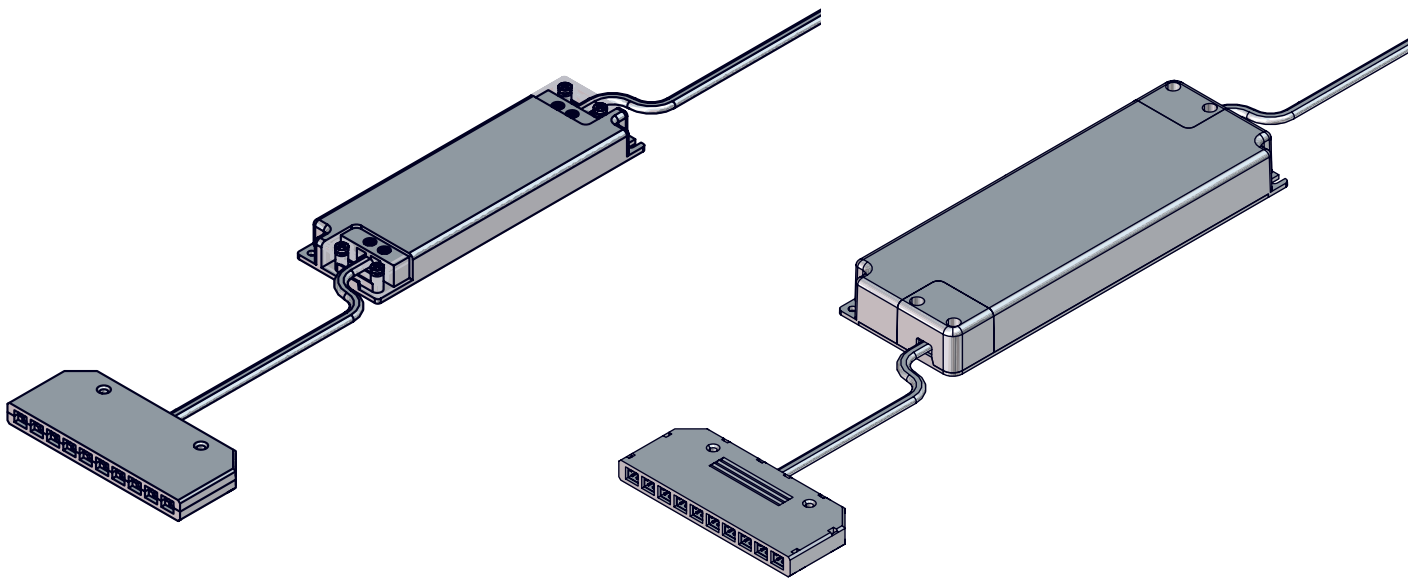


# Alimentateurs LED 30W et 60W

## 30W and 60W LED driver

Instructions de montage

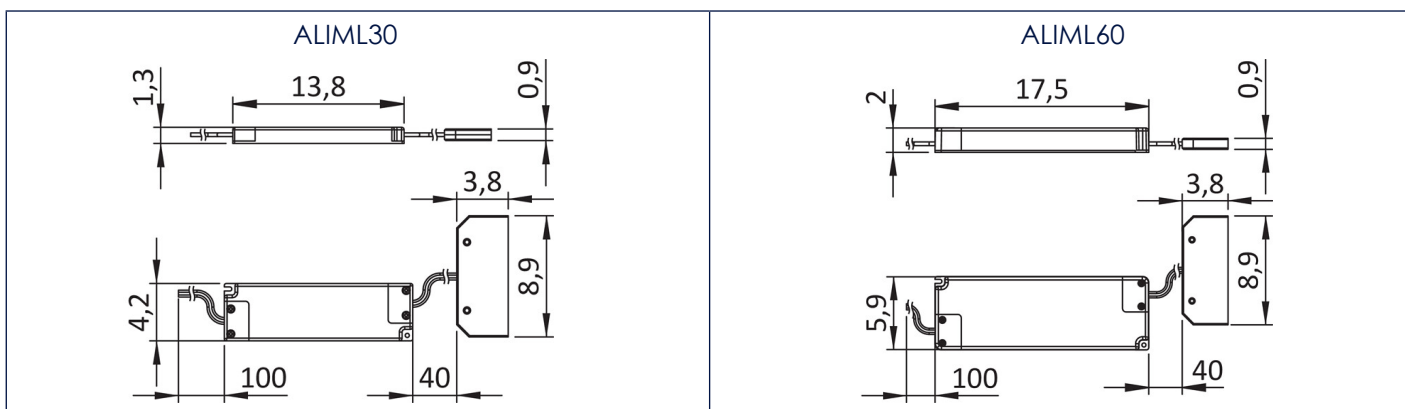
Mounting instructions



### Références / References

ALIML30	09482229	ALIML60	09482272		
---------	----------	---------	----------	--	--

### Dimensions / Dimensions



FR

Cet appareil et ses accessoires se recyclent

À DÉPOSER EN MAGASIN



À DÉPOSER EN DÉCHÈTERIE



The item should not be disposed of with household waste. Please take it to a collection point or an approved centre to ensure that it is recycled.

Points de collecte sur [www.quefairedemesdechets.fr](http://www.quefairedemesdechets.fr)  
Privilégiez la réparation ou le don de votre appareil !



FR

ÉLÉMENTS D'EMBALLAGE À SÉPARER ET À DÉPOSER DANS LE BAC DE TRI



Références / <i>References</i>	<b>ALIML30</b>	<b>ALIML60</b>
Alimentation / <i>Power supply</i>	24V	24V
Connexion / <i>Connection</i>	TOP	TOP
Puissance / <i>Power</i>	30W	60W
Indice de protection / <i>Index protection rating</i>	IP20	IP20
Isolation électrique / <i>Electrical insulation</i>	Classe II / <i>Class II</i>	Classe II / <i>Class II</i>



**1** Branchement électrique / *Electrical connection*



L'appareil doit être installé par un électricien qualifié et câblé conformément aux exigences nationales en vigueur. / *The device shall be installed by a qualified electrician and wired in accordance with the national requirements in force.*

**1** Coupez l'alimentation générale / *Cut off the general power supply*

L'alimentateur est livré sans prise. Conformément à la norme NF C 15-100, l'alimentateur doit être connecté à un boîtier de jonction (non fourni). / *The feeder is delivered without a plug. In accordance with the NF C 15-100 standard, the feeder must be connected to a junction box (not supplied).*

**2** L'alimentateur doit être monté derrière un support de 4 cm d'épaisseur maximum. / *The driver must be installed behind a support with a maximum thickness of 4 cm.*

**3**

