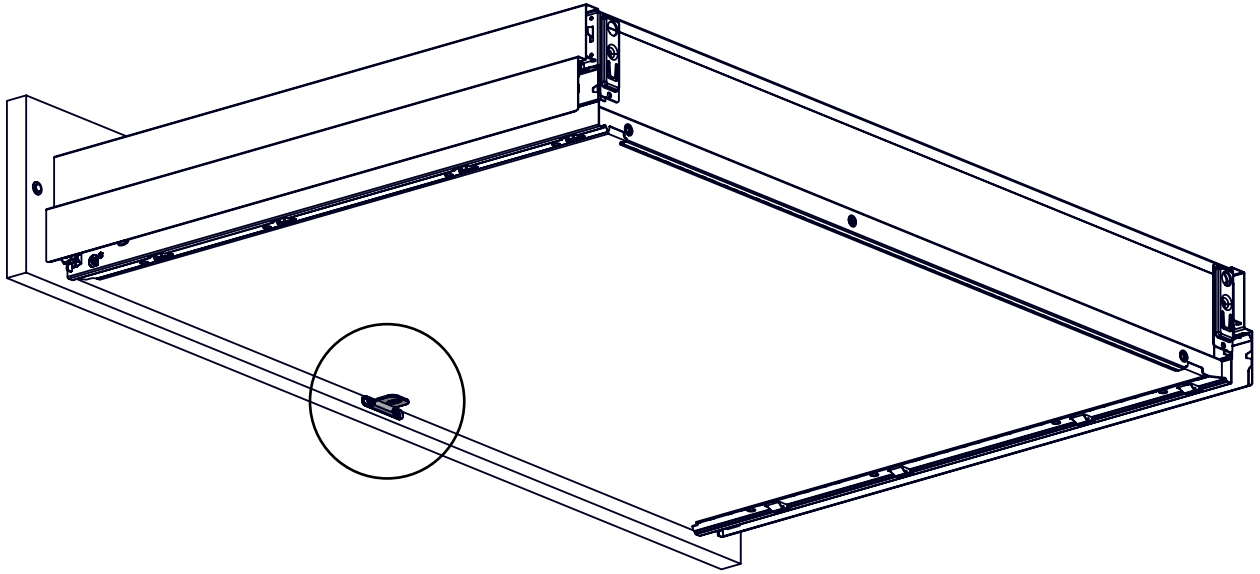
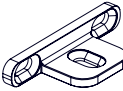
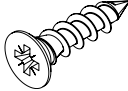
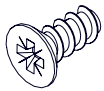


Équerre de renfort tiroirs, coulissants et face anglaises Reinforcement bracket for drawers, deep drawers and internal drawers



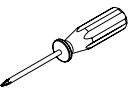

Instructions de montage
Mounting instructions



Quincaillerie / Hardware

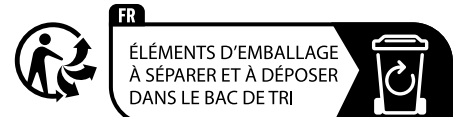
00100115	CAC_0000697	SCA_0002484								
										
A	Ø 3,5x15	B Ø 3,5x8	C							

Nécessaire / Necessary

										
x 1	5 min									

Références / References

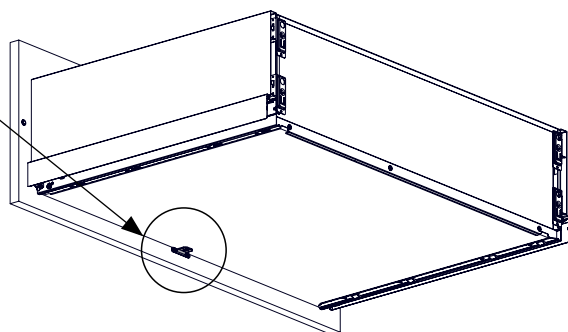
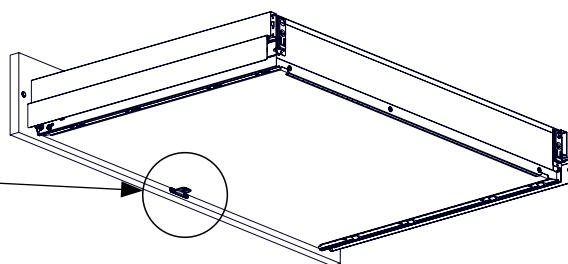
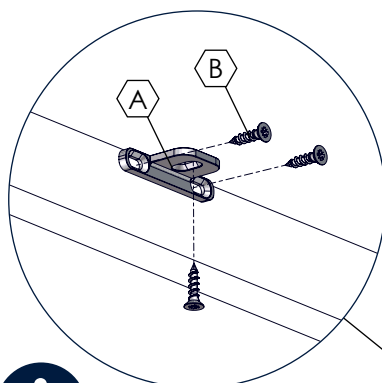
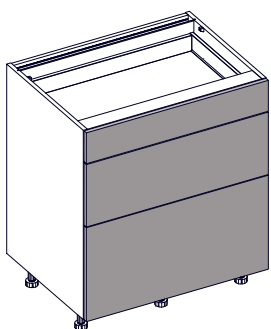
EQTC23		



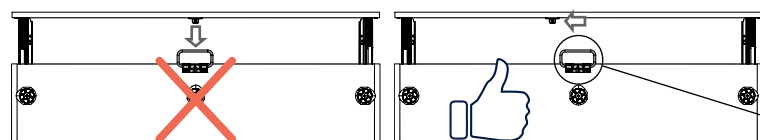


Fixez toujours l'équerre après avoir réglé la façade /
Always fasten the bracket once the facade is adjusted

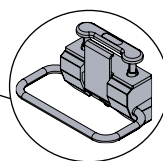
1 Tiroirs et coulissants pour meubles standards (**largeur > 60cm**) / Drawers and deep drawers for standard units (**width > 60cm**)



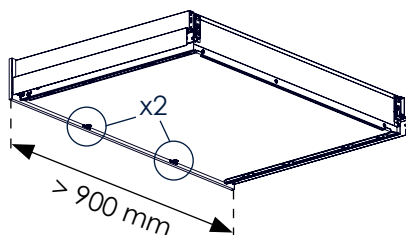
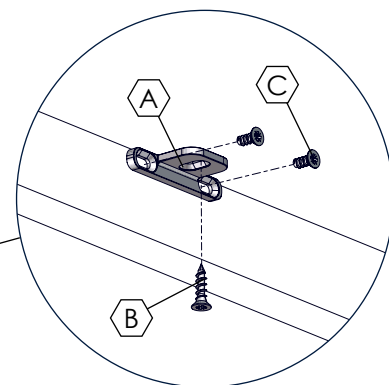
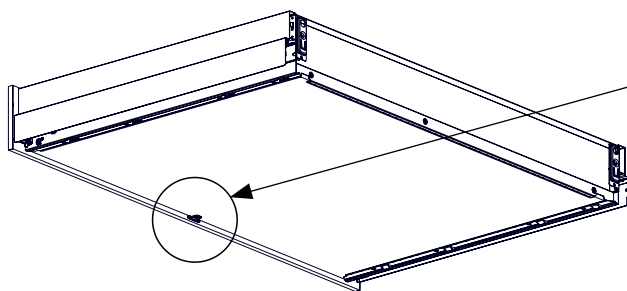
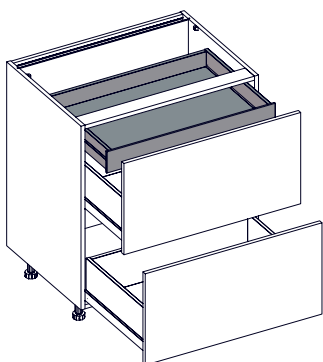
En présence d'une pédale extractible, adapter la position de l'équerre pour éviter la collision entre les éléments /
If there is an extractable pedal, adapt the position of the bracket to avoid collision between the elements



Vues de dessous / Bottom views



2 Tiroirs à l'anglaise (**largeur > 60cm**) / Internal drawers (**width > 60cm**)



Pour les tiroirs à l'anglaise de largeur strictement supérieure à 900mm, fixez 2 équerres. /
For internal drawers with a width strictly greater than 900mm, install 2 brackets.