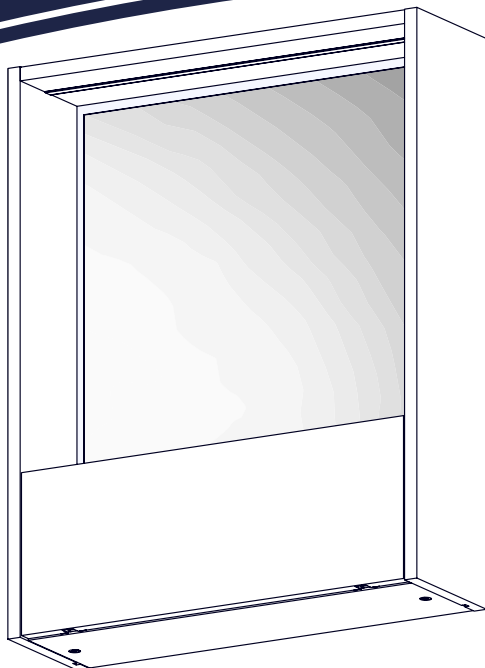


# Meuble haut miroir encadré

## Framed mirror wall unit

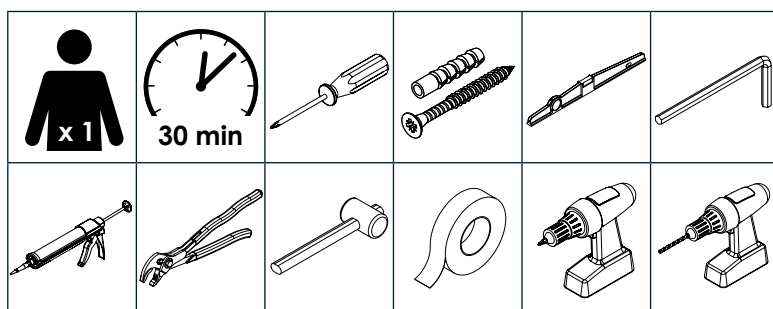
Instructions de montage  
Mounting instructions



### Références / References

|         |          |  |
|---------|----------|--|
| MICAFB  |          | 09482257<br>09482259<br>09482261<br>09482265<br>09482267<br>09482275 |
| VERINAB | 31001195 | PL4100K  |

### Nécessaire / Necessary

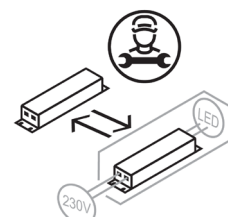


### Quincaillerie / Hardware

|             |             |             |             |             |   |             |             |             |             |
|-------------|-------------|-------------|-------------|-------------|---|-------------|-------------|-------------|-------------|
| CAC_0000209 | CAC_0000278 | CAC_0000210 | CAC_0002384 |             |   | CAC_0002387 | CAC_0001654 | CAC_0000653 | SCA_0001139 |
|             |             |             |             |             |   |             |             |             |             |
| A           | B           | C           | D           | E           | F | Ø 3,5x16 G  | H           | Ø 4x10 I    | J           |
| CAC_0001976 | CAC_0001975 | CAC_0001977 | 00089259    | CAC_0001978 |   |             | CAC_0000697 | CAC_0000682 |             |
|             |             |             |             |             |   |             |             |             |             |
| K           | L           | M           | N           | O           | P | Q           | R           | Ø 3,5x15 S  | Ø 4X16 T    |
| CAC_0001453 |             | CAC_0000418 | CAC_0001070 |             |   |             |             |             |             |
|             |             |             |             |             |   |             |             |             |             |
| U           | Ø 5x16 V    | W           | X           |             |   |             |             |             |             |

La source lumineuse du profil LED n'est pas remplaçable. Lorsque la source lumineuse atteint sa fin de vie, le luminaire entier doit être remplacé. / The light source of the LED profile is not replaceable. When the light source reaches the end of its life, the entire light must be replaced.

L'alimentateur du profil LED est remplaçable par un professionnel. / The driver of the LED profile is replaceable by a professional.



FR  
Cet appareil  
et ses accessoires  
se recyclent



À DÉPOSER  
EN MAGASIN



À DÉPOSER  
EN DÉCHÈTERIE

The item should not be disposed of  
with household waste. Please take it  
to a collection point or an approved  
centre to ensure that it is recycled.



FR  
ÉLÉMENTS D'EMBALLAGE  
À SÉPARER ET À DÉPOSER  
DANS LE BAC DE TRI



Points de collecte sur [www.quefairedemesdechets.fr](http://www.quefairedemesdechets.fr)  
Privilégiez la réparation ou le don de votre appareil !

**i** Données techniques / Technical data

Ce luminaire intègre une source lumineuse de classe F. /  
This light integrates a class F light source.

|   |                                       |
|---|---------------------------------------|
| Références / References   | <b>PL4100K</b>                        |
| Longueur / Length   | 50, 60, 70, 80, 90 ou 100 cm          |
| Alimentation lumineuse /<br>Light power supply                                  | 24V                                   |
| Intensité lumineuse de la source /<br>Light intensity of the source             | 585 / 650 / 700 / 780 / 850 / 920 Lux |
| Puissance de la source /<br>Light source power                                  | 5,6 / 6,3 / 7,4 / 8,8 / 10,2 / 11,5 W |
| Température de couleur de la source /<br>Colour temperature of the light source | 4100 °K                               |
| Indice de protection / Index protection rating                                  | IP20                                  |
| Isolation électrique / Electrical insulation                                    | Classe III / Class III                |

**ENERGY**

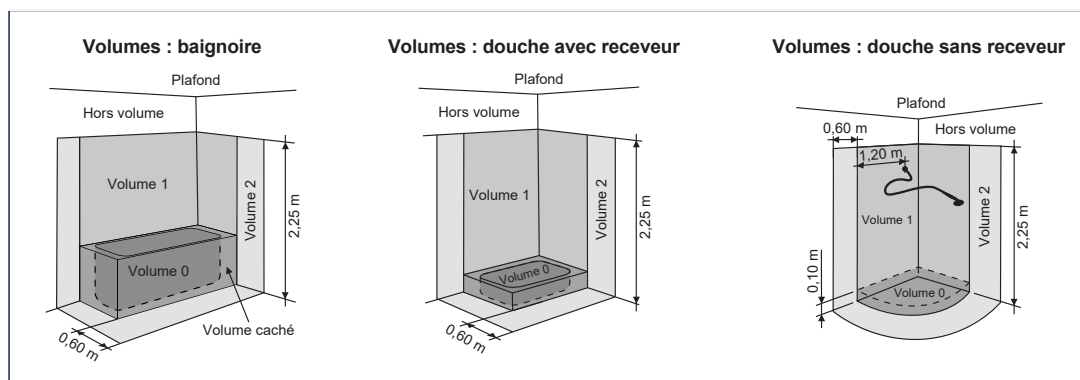
**FOURNIER**  
LS\_SHG\_01A

**12**  
kWh/1000h

2019/2015

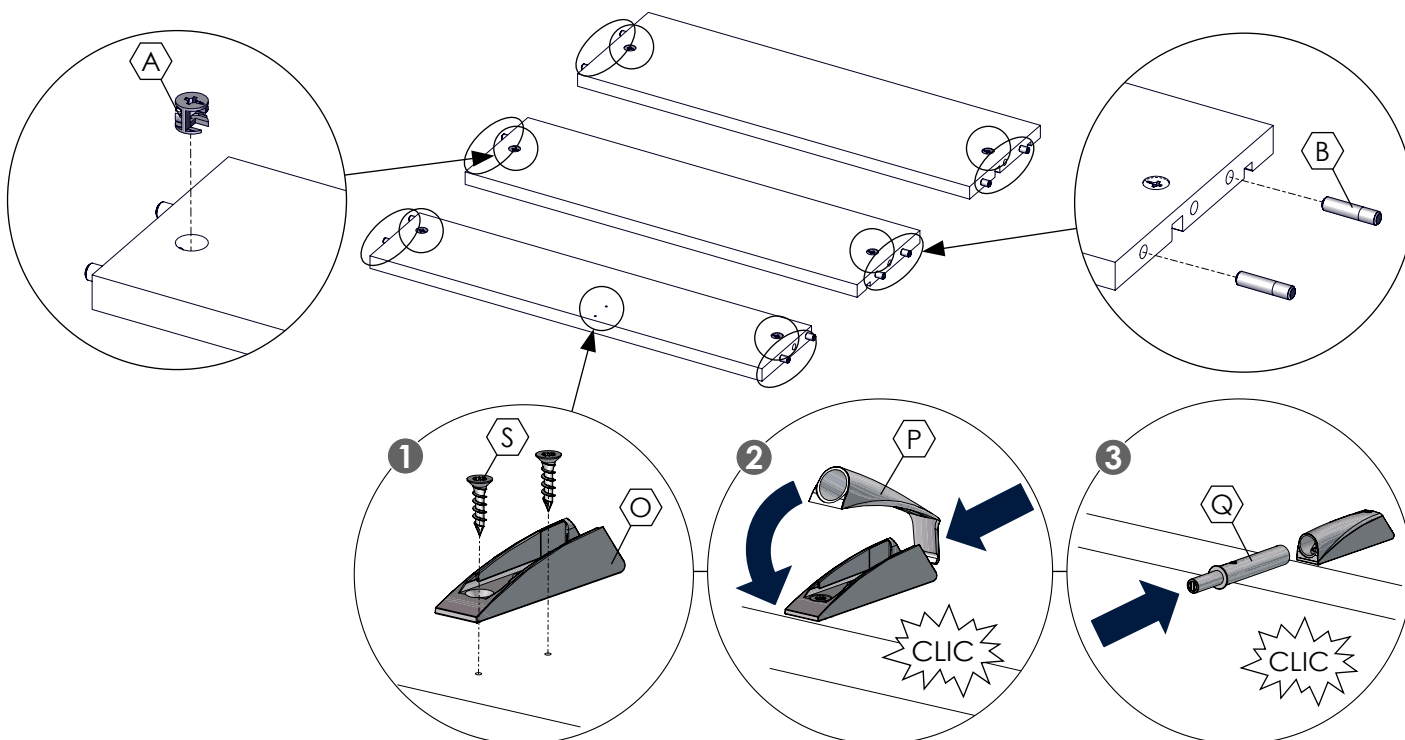


Vous pouvez installer ce produit dans le **Volume 2 ou Hors Volume**. Interdit dans le Volume 0, le Volume 1 et le Volume caché / You can install this product in the **Volume 2 or outside**. Forbidden in the Volume 0, the Volume 1 and the Hidden Volume

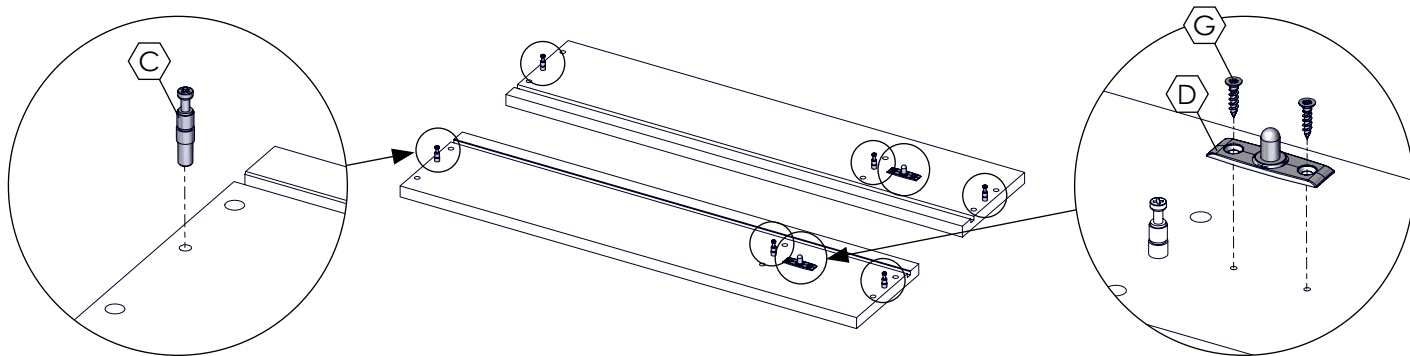


Extrait de la norme électrique **NF C15-100** / Extract from the **NF C15-100** electrical standard

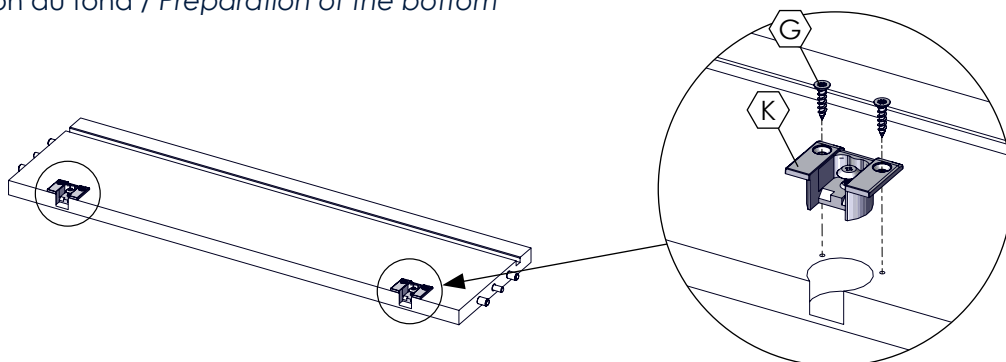
**1** Préparation des panneaux horizontaux / Preparation of horizontal panels



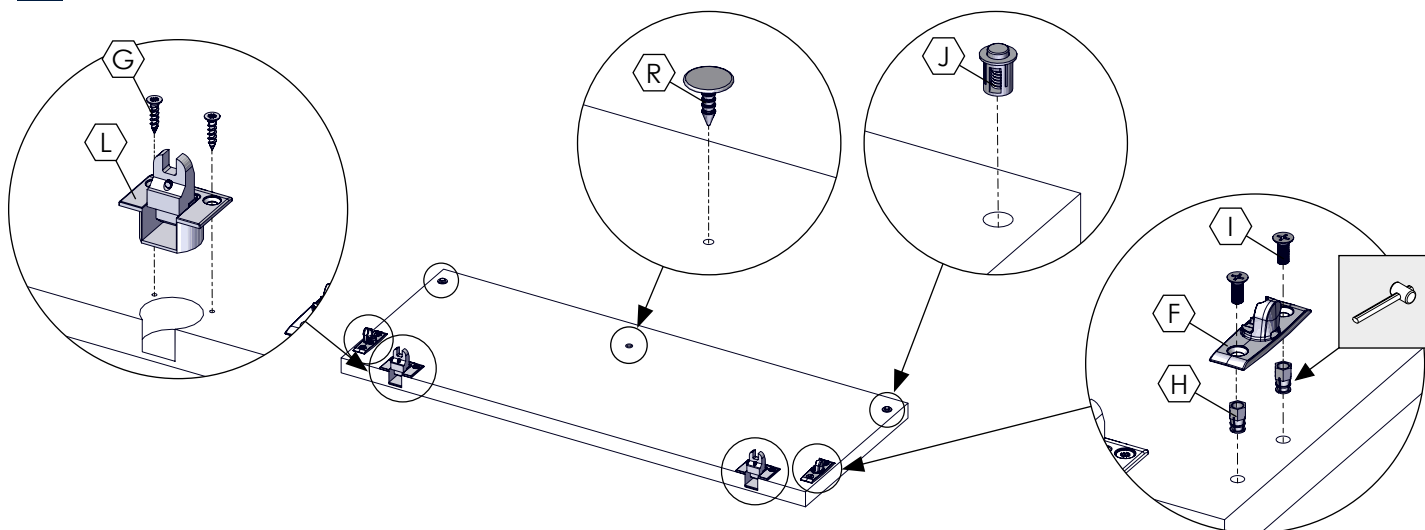
## 2 Préparation des panneaux verticaux / Preparation of vertical panels



## 3 Préparation du fond / Preparation of the bottom



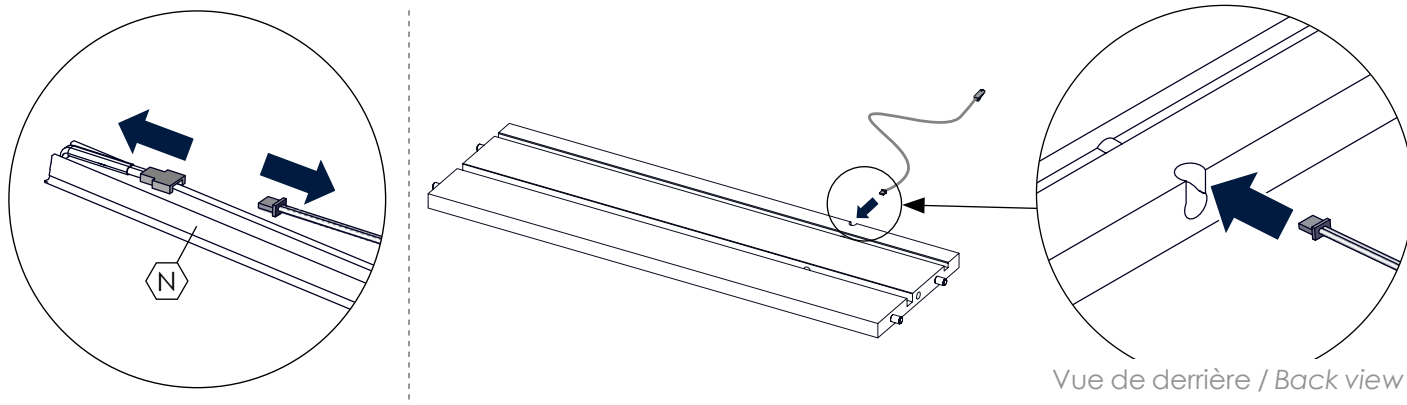
## 4 Préparation de la façade / Preparation of the door

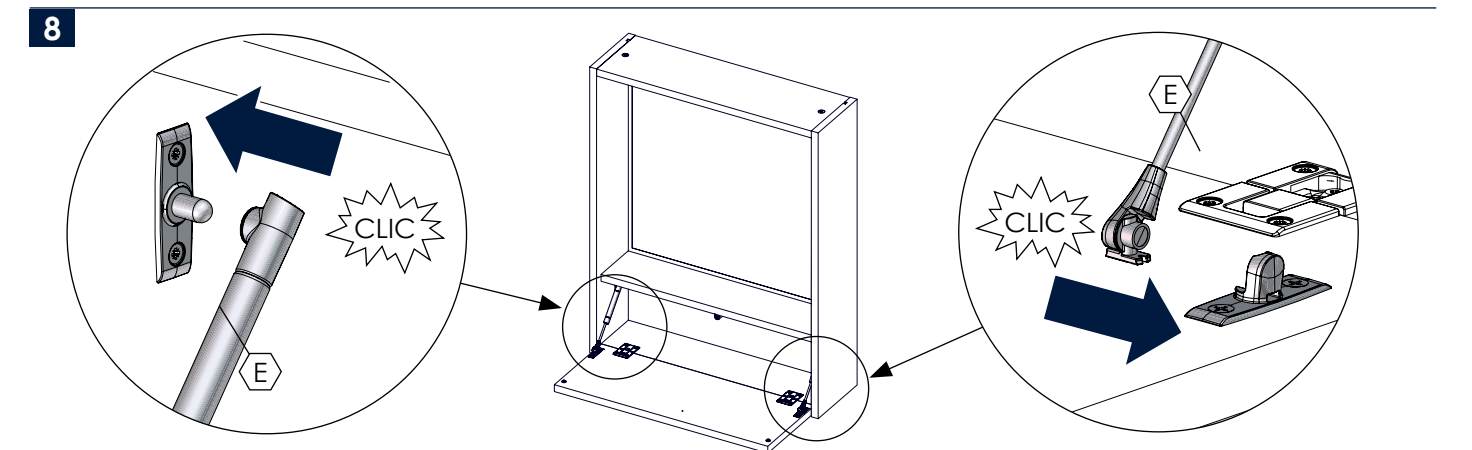
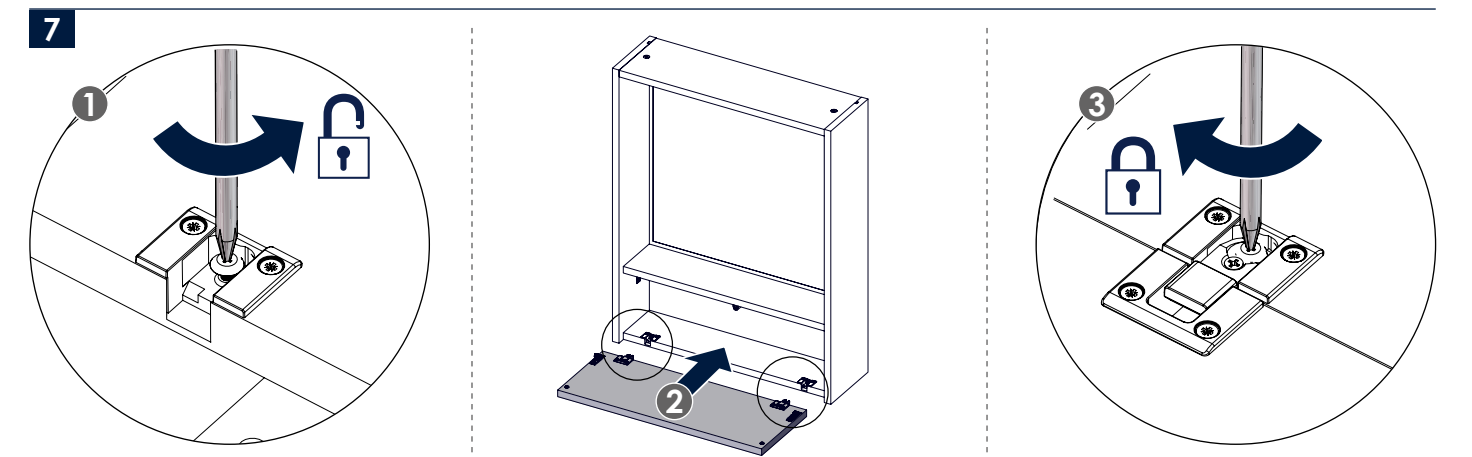
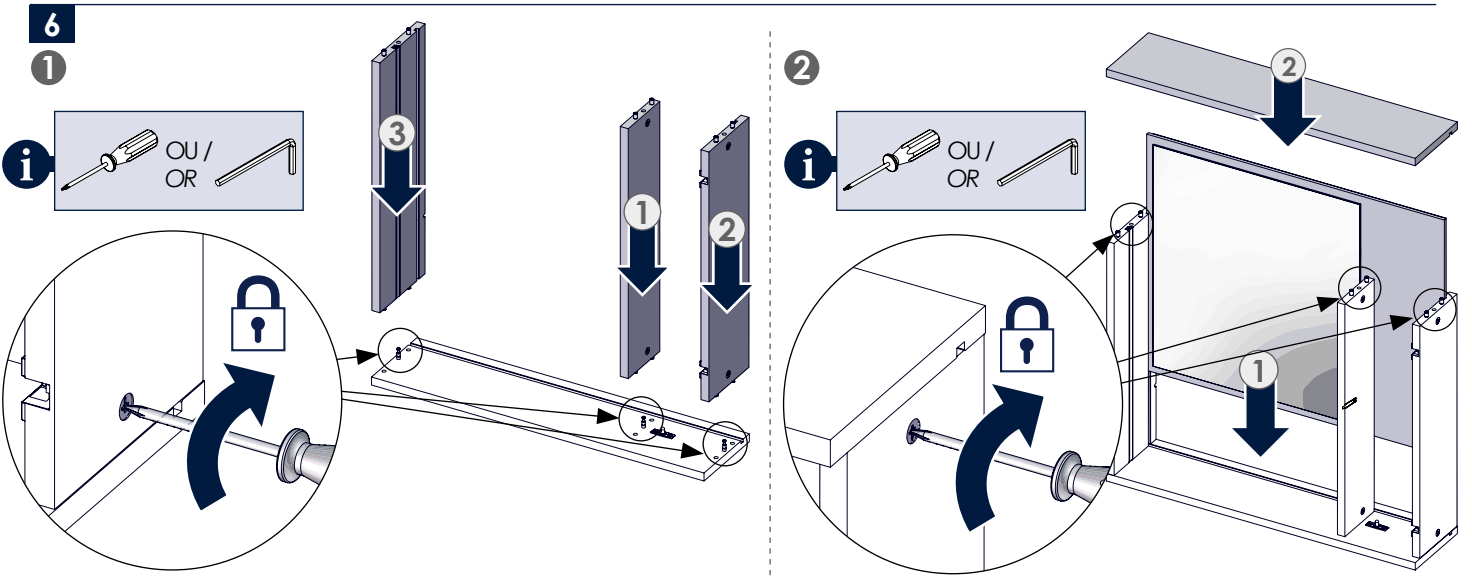
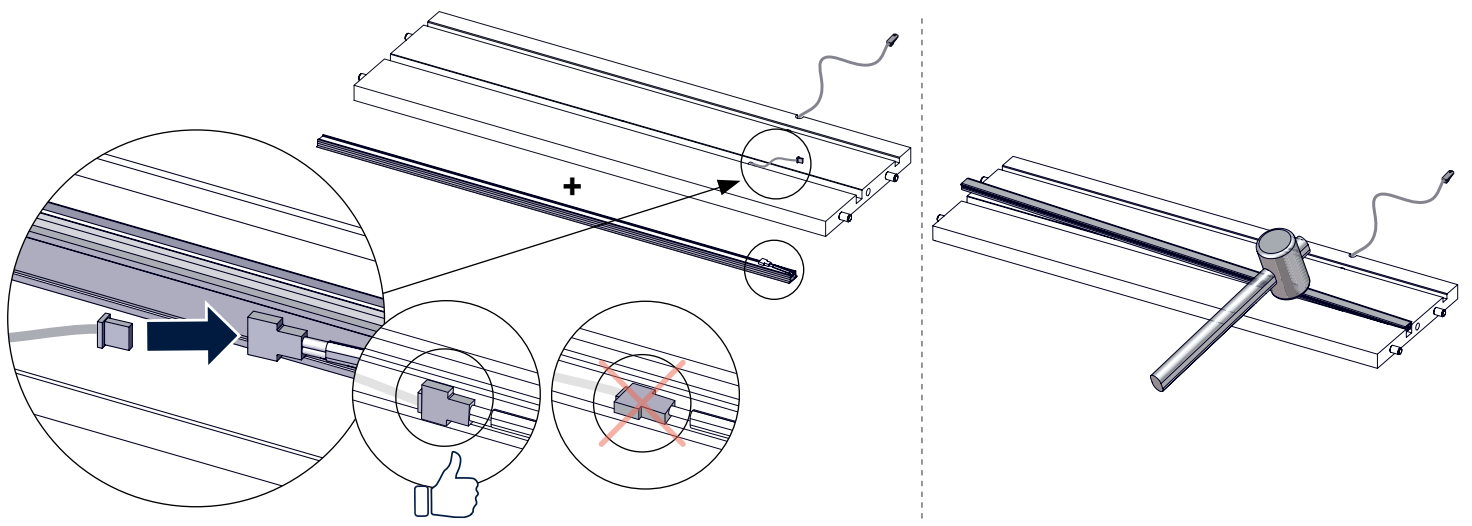


## 5 Assemblage de la barre LED dans le plafond / Assembling the LED bar in the ceiling

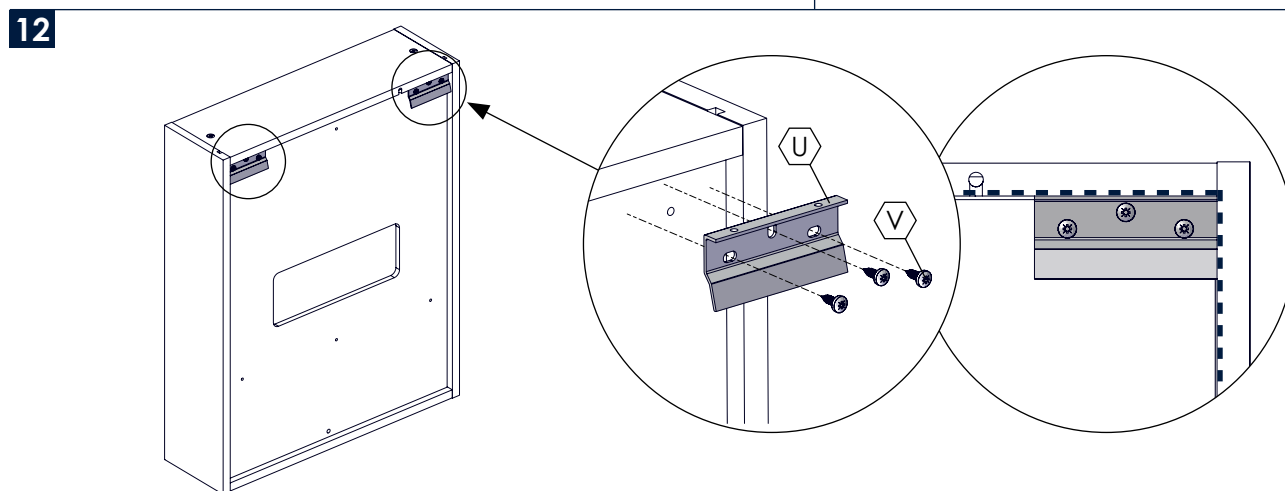
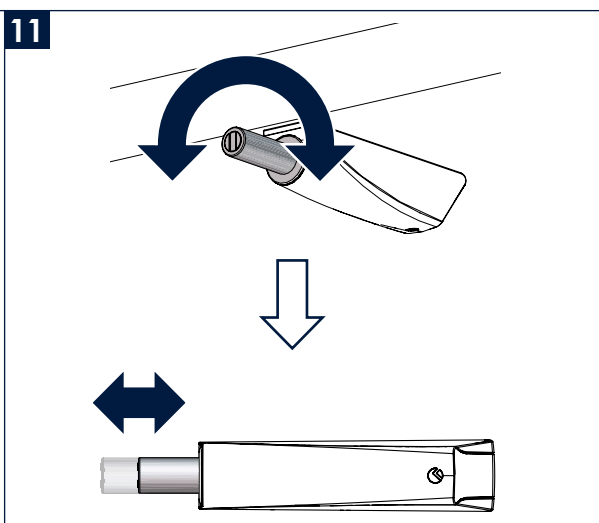
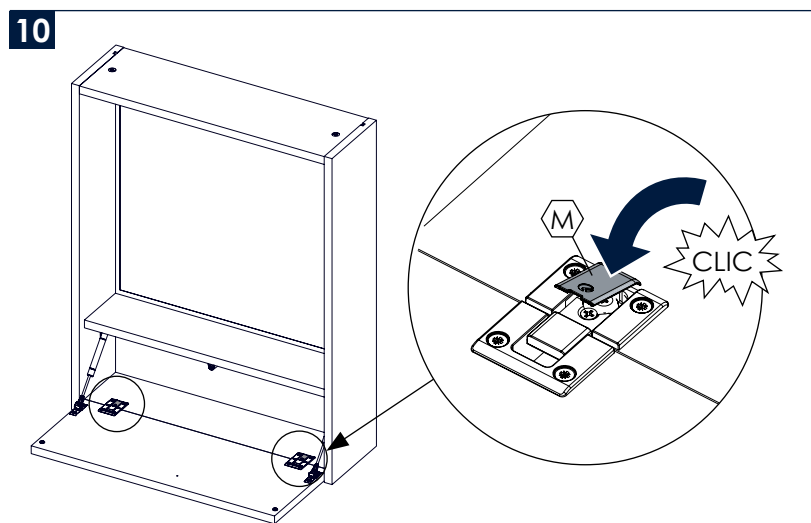
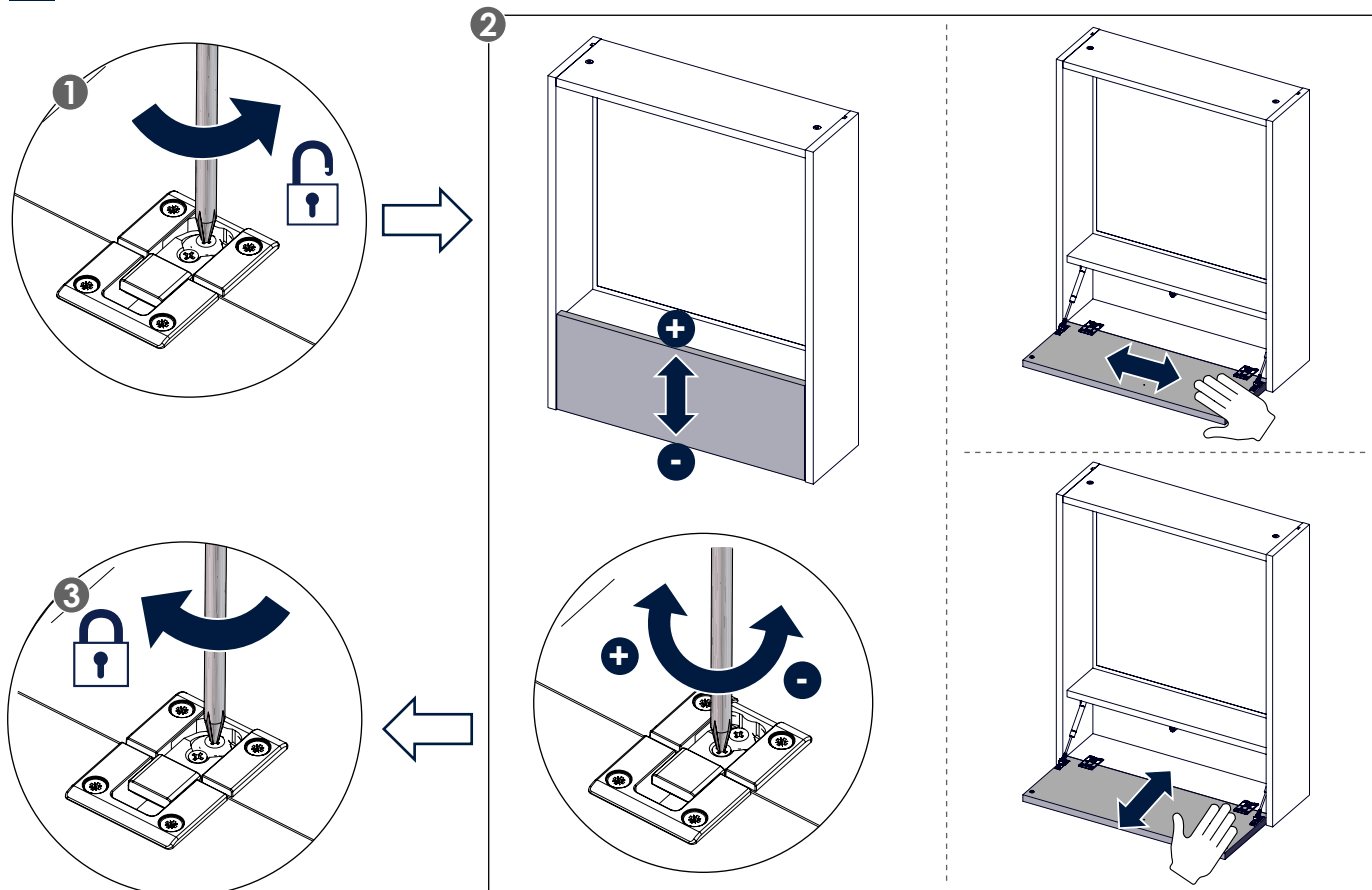


Pour plus de facilité, détachez le fil de la barre LED et passez le dans le plafond. / For more convenience, detach the wire from the LED bar and pass it through the unit ceiling.

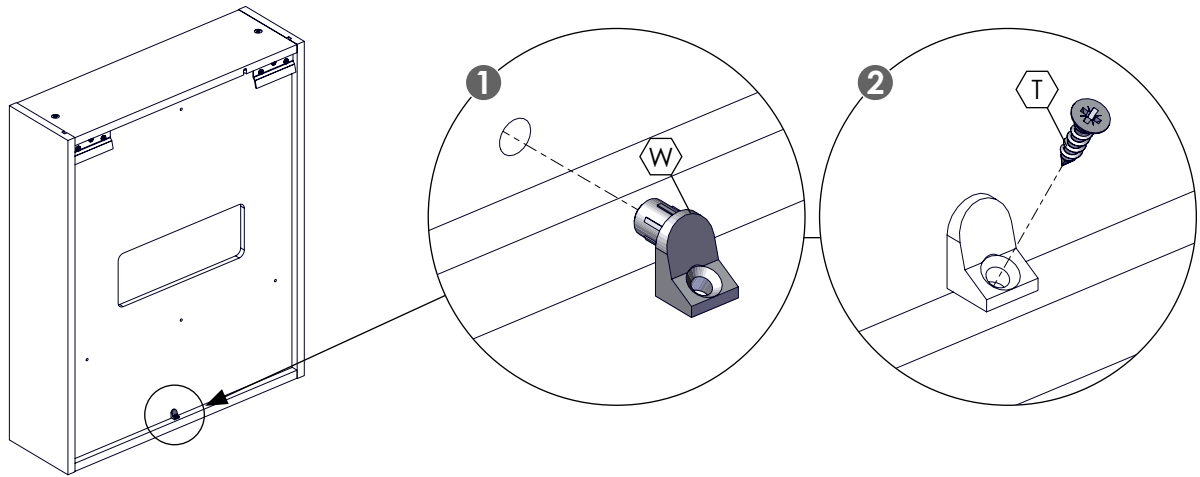




**9** Si besoin : réglage de la façade / If necessary : adjustment of the door



Vue de derrière / Back view

**13**

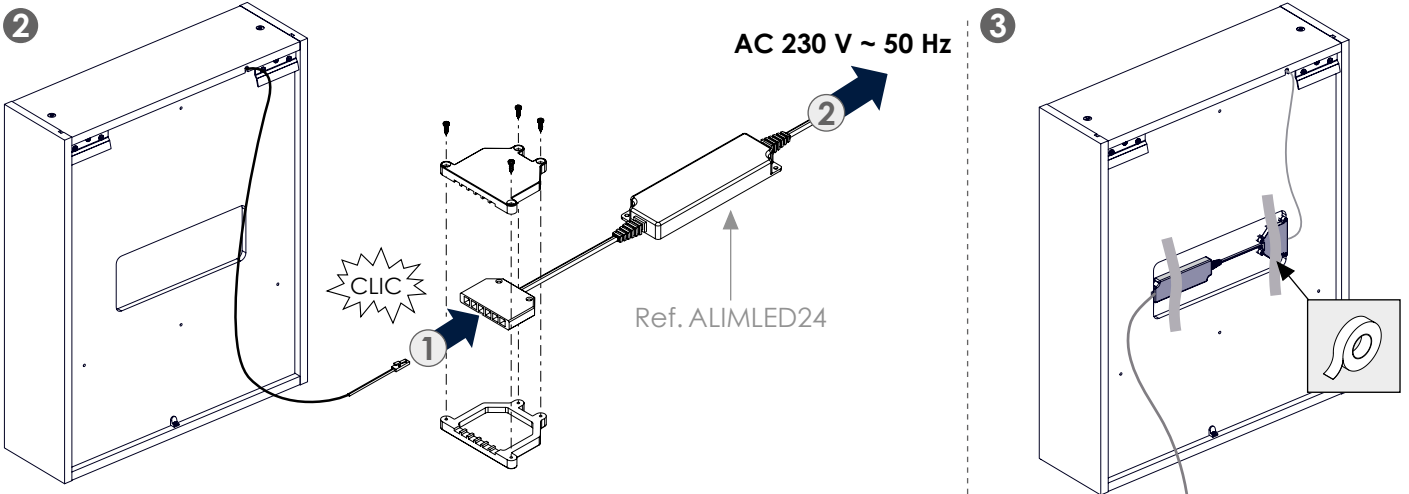
Vue de derrière / Back view

**14** Branchements électriques / Electrical connections

Le luminaire doit être installé par un électricien qualifié et câblé conformément aux exigences nationales en vigueur. / The light shall be installed by a qualified electrician and wired in accordance with the national requirements in force.

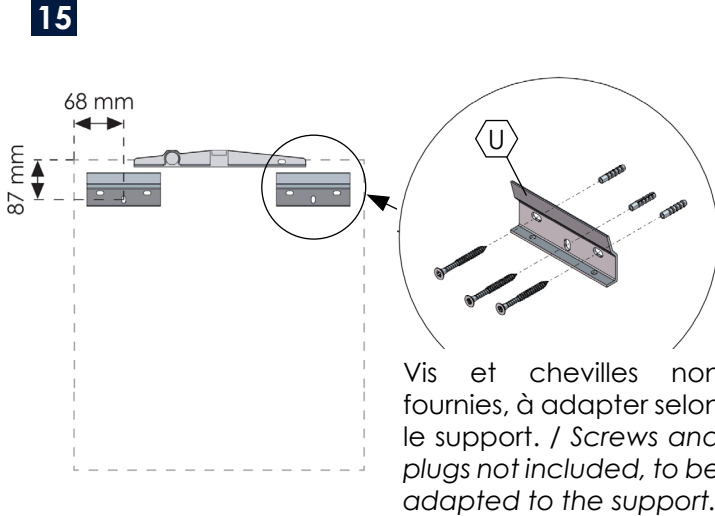
**1** Coupez l'alimentation générale / Cut off the general power supply

Conformément à la norme NF C 15-100, raccordez la barre LED à l'alimentation électrique par l'intermédiaire d'un boîtier de raccordement non fourni (IPX4). / According to standard NF C 15-100, connect the light to the power supply through a connection box not supplied (IPX4).

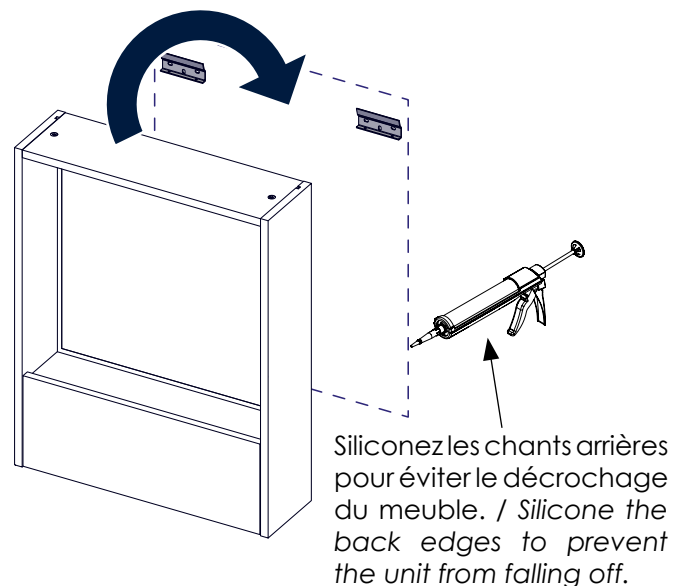


Vue de derrière / Back view

Vue de derrière / Back view

**15**

Vis et chevilles non fournies, à adapter selon le support. / Screws and plugs not included, to be adapted to the support.



Siliconez les chants arrière pour éviter le décrochage du meuble. / Silicone the back edges to prevent the unit from falling off.