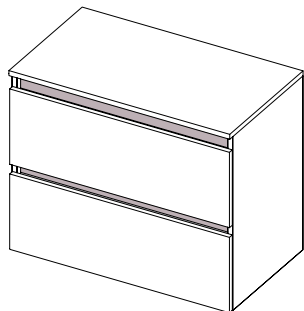


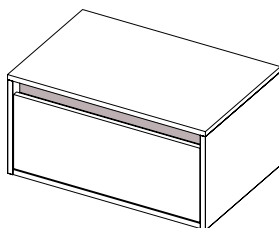
Profil sans poignée Salle de Bain Bathroom handleless profile

Instructions de montage
Mounting instructions

Commodes / Drawers

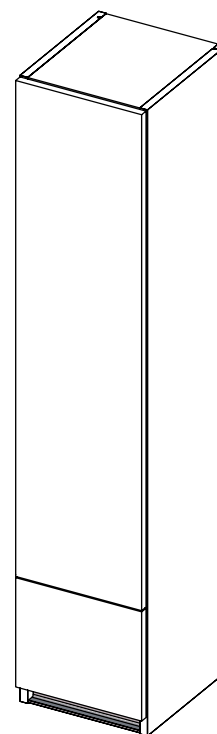


façade standard / regular face

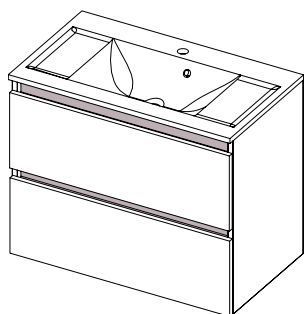


façade affleurante / flush face

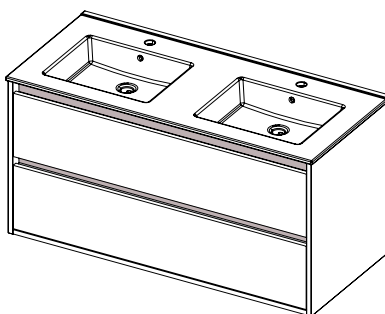
Armoires / Cabinets



Meubles bas sous vasque / Under sink furnitures


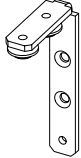
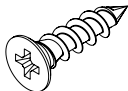


façade standard / regular face



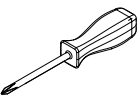


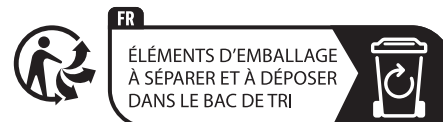
façade affleurante / flush face

Quincaillerie / Hardware

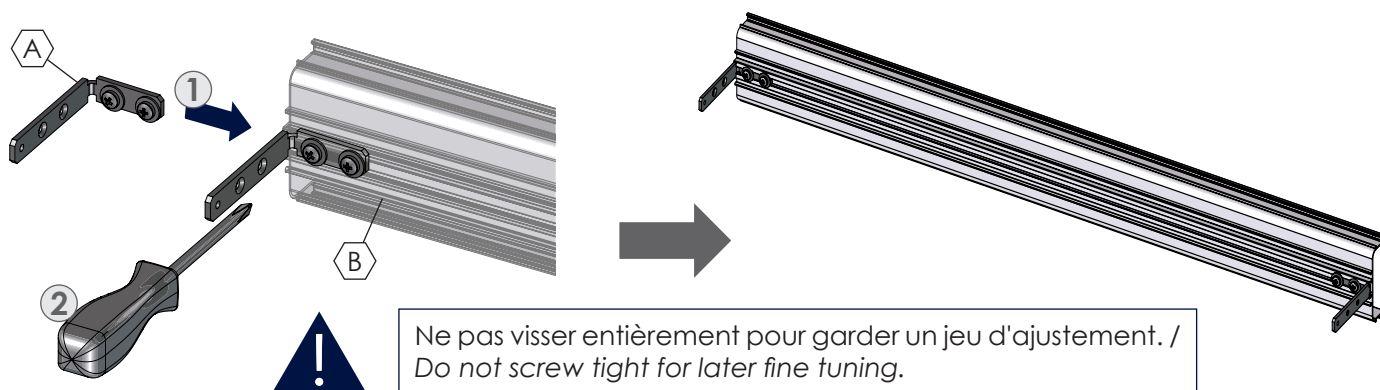
		$\varnothing 3,5 \text{ mm}$ 																	
A	B	C																	

Nécessaire / Necessary

							
x 1	10 min						

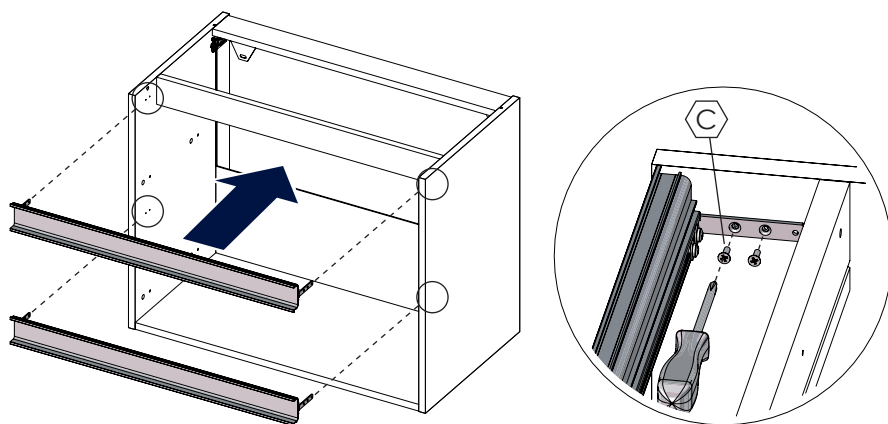


1 Assemblage des équerres au profil / Assembly of the mounting brackets

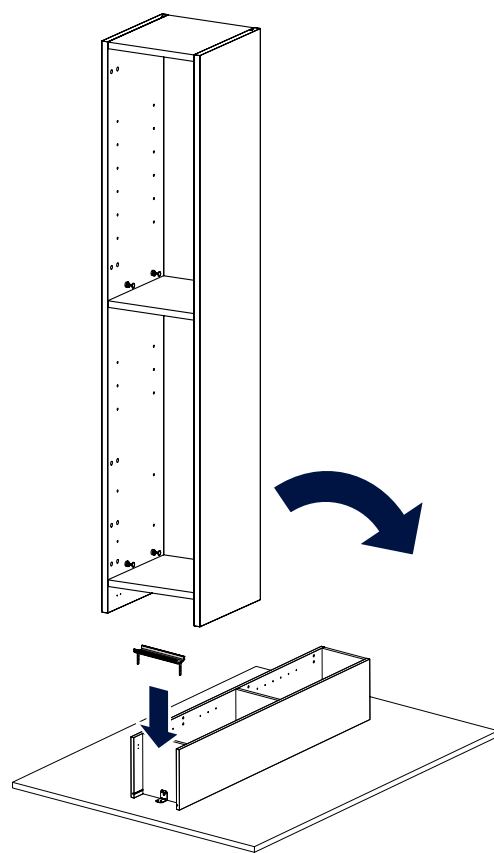


2 Typologies de meubles et particularités d'assemblage / Furnitures typology and assembly particularisms

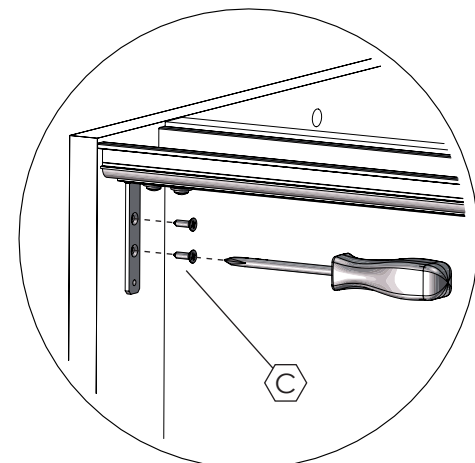
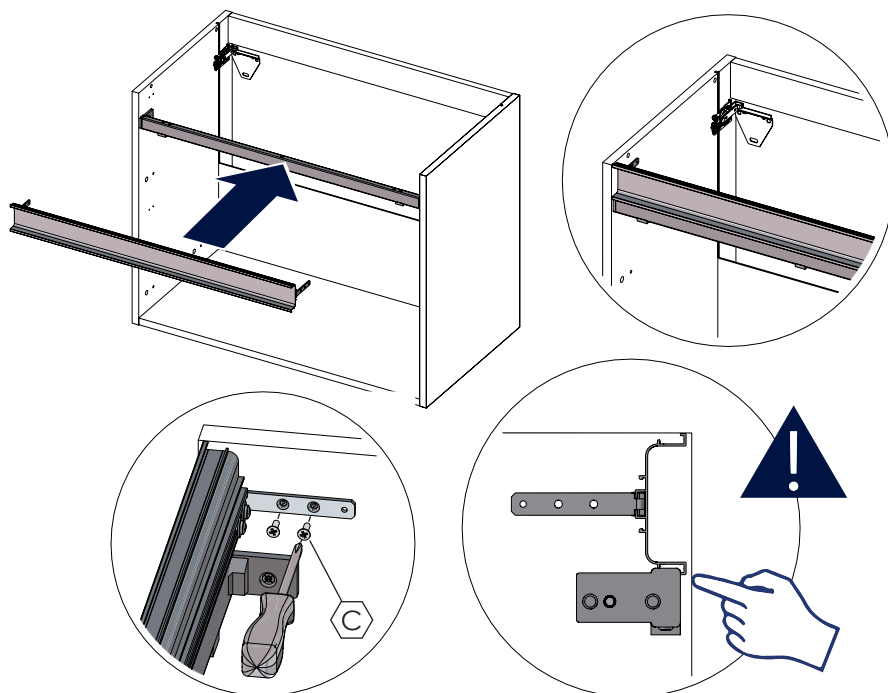
1 Commodes (façades standard et affleurante) / Drawers (regulars and flush faces)



3 Armoires / Cabinets



2 Meubles bas sous vasques (façades standard et affleurante) / Under sink furnitures (regulars and flush faces)



i L'assemblage des profils intermédiaires et bas est identique à ceux des commodes 1. / Assembly of the intermediary and low profiles is identical to those of the drawers 1.