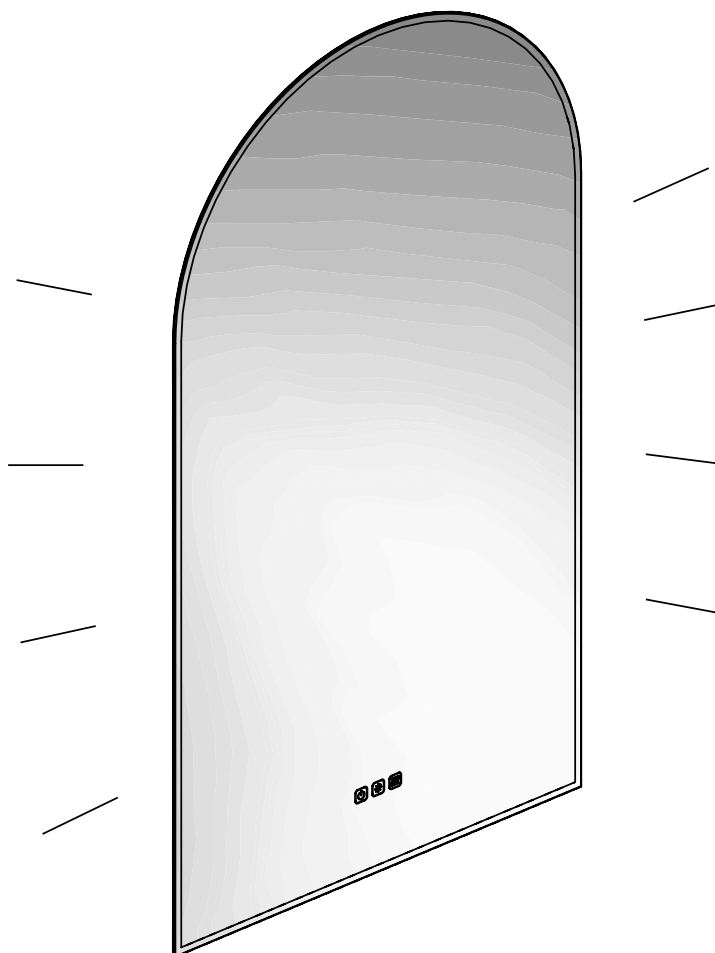


Miroir Arche lumineuse

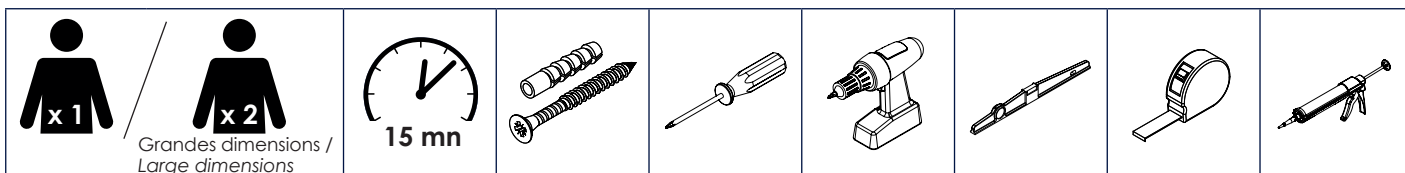
Lighted arch mirror

Instructions de montage
Mounting instructions



Le luminaire doit être installé par un électricien qualifié et câblé conformément aux exigences nationales en vigueur. / The light shall be installed by a qualified electrician and wired in accordance with the national requirements in force.

Nécessaire / Necessary



Références / References

MIAL11060	29409069	MIAL11080	29409070		
-----------	----------	-----------	----------	--	--



FR
Cet appareil
et ses accessoires
se recyclent

À DÉPOSER
EN MAGASIN

OU

À DÉPOSER
EN DÉCHÈTERIE

Points de collecte sur www.quefairedemesdechets.fr
Privilégiez la réparation ou le don de votre appareil !

The item should not be disposed of
with household waste. Please take it
to a collection point or an approved
centre to ensure that it is recycled.

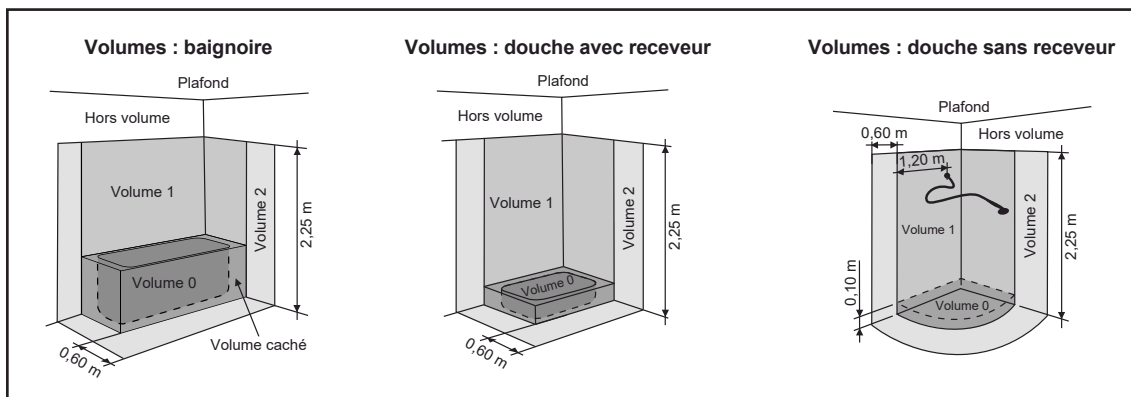


FR
ÉLÉMENTS D'EMBALLAGE
À SÉPARER ET À DÉPOSER
DANS LE BAC DE TRI

i Prérequis / Prerequisite



Vous pouvez installer ce produit dans le **Volume 2 ou Hors Volume**. Interdit dans le Volume 0, le Volume 1 et le Volume caché / You can install this product in the **Volume 2 or outside**. Forbidden in the Volume 0, the Volume 1 and the Hidden Volume



Extrait de la norme électrique **NF C15-100** / Extract from the **NF C15-100** electrical standard

i Données techniques / Technical data

Ce luminaire intègre une source lumineuse de classe F. / This light integrates a class F light source.

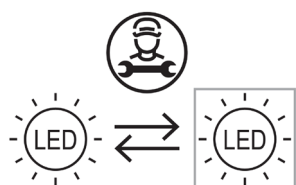
Références miroir / Mirror references	MIAL110
Alimentation lumineuse / Light power supply	230 V ~ 50 Hz
Référence ruban LED / LED strip reference	29409085
Flux lumineux de la source / Light source luminous flux	800 Lm
Puissance source lumineuse / Light source power	8 W par mètre / 8 W per meter
Température de couleur de la source / Light source colour temperature	4000 °K
Indice de protection / Index protection rating	IP 44
Isolation électrique / Electrical insulation	Classe II / Class II



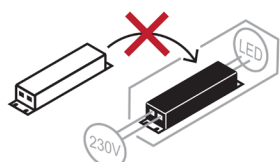
FOURNIER
LS_TDA01

8
kWh/1000h

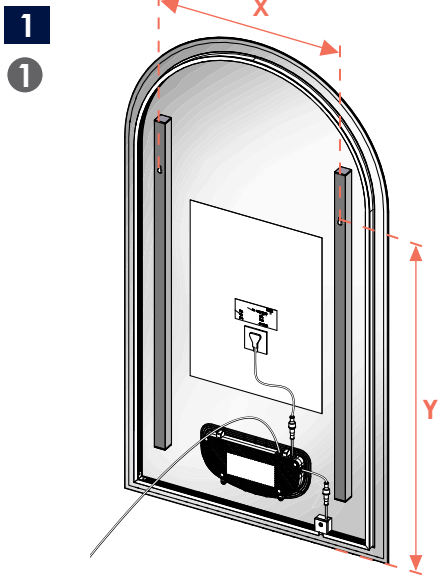
2019/2015



La source lumineuse de ce luminaire est remplaçable par un professionnel. / The light source of this light is replaceable by a professional.

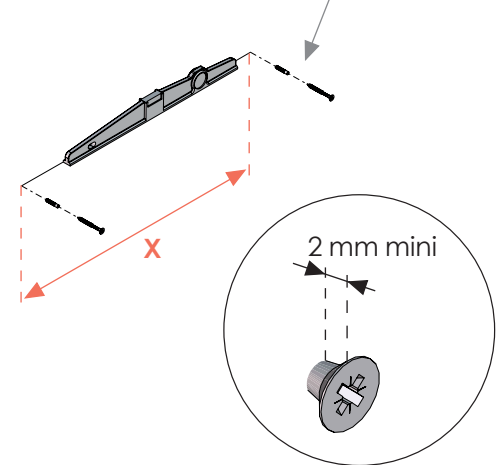


L'alimentateur de ce luminaire n'est pas remplaçable. Lorsque l'alimentateur atteint sa fin de vie, le luminaire entier doit être remplacé. / The driver of this light is not replaceable. When the driver reaches the end of its life, the entire light must be replaced.



Mesurez les dimensions **X** et **Y** pour positionner le miroir à la bonne distance. / Measure the **X** and **Y** dimensions to position the mirror at the right distance.

2 Vis et chevilles non fournies, à adapter selon le support / Screws and dowels not supplied, depending on the support



2 Branchement électrique / Electrical connection

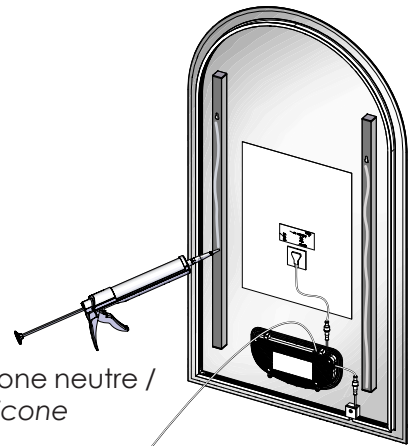
1 Coupez l'alimentation générale / Cut off the general power supply

Conformément à la norme NFC 15-100, raccordez l'applique à l'alimentation électrique par l'intermédiaire d'un boîtier de raccordement non fourni (IP44). / According to standard NFC 15-100, connect the light to the power supply through a connection box not supplied (IP44).



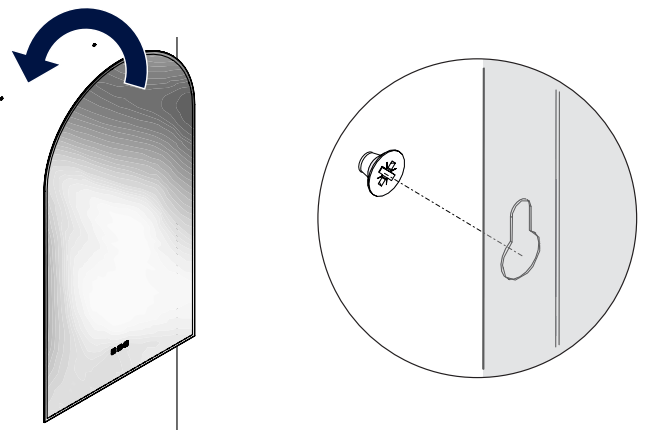
AC 230 V ~ 50 Hz

3



Utilisez du silicone neutre / Use neutral silicone

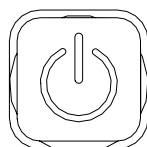
4



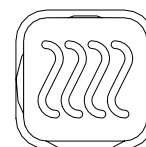
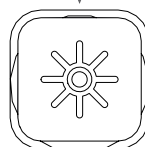
5 Utilisation / Use

Variation d'intensité lumineuse / Variable light intensity (25-50-75-100%)

i Coupure de l'alimentation du miroir au bout de 2h / Mirror power cut-off after 2h.




ON-OFF

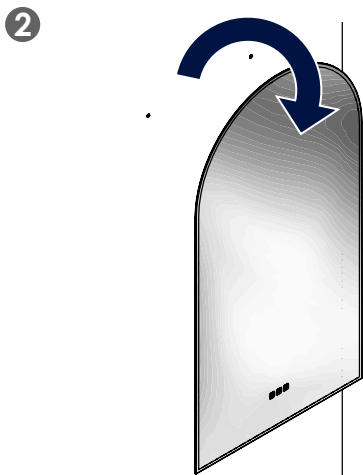


Anti-buée / Anti-mist

Devient orange lors du fonctionnement. / Turns orange during operation.

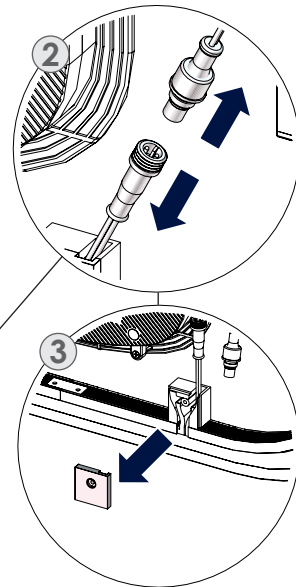
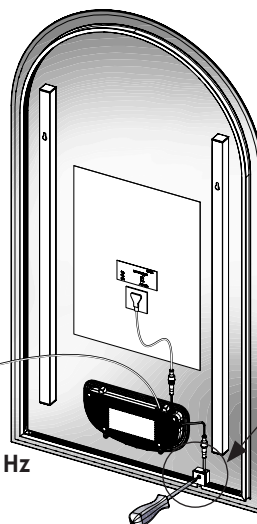
6 Si besoin : Remplacement de la bande lumineuse LED / If necessary : Replacement of the LED light strip

1 Coupez l'alimentation générale / Cut off the general power supply 

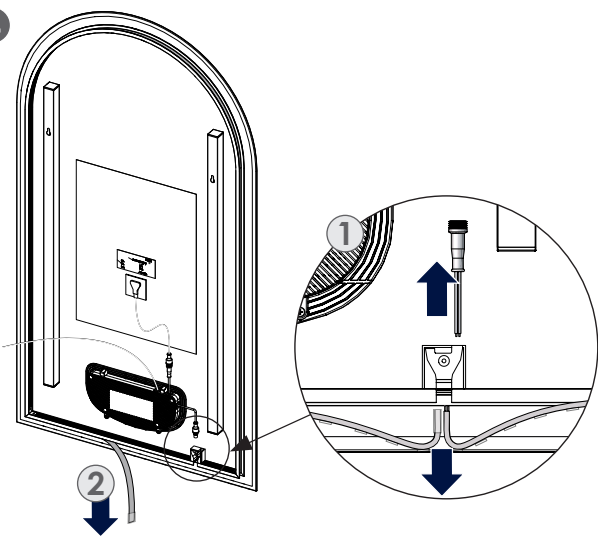


3

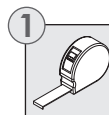
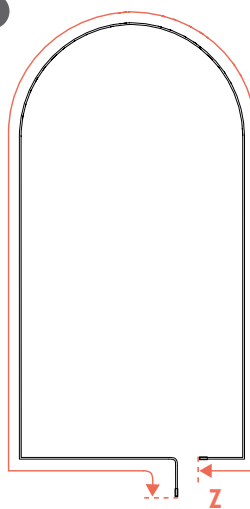
 AC 230 V ~ 50 Hz



4



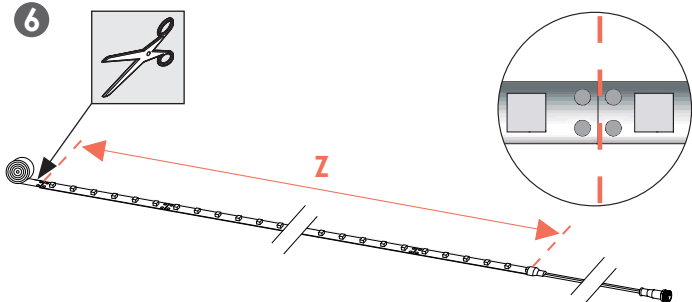
5



Mesurez la dimension **Z** pour couper la nouvelle LED à la bonne mesure. / Measure dimension **Z** to cut the new LED to the right size.



6



Ruban LED 29409085 - La barre led de remplacement est à se procurer dans le magasin d'achat du miroir lumineux - se référer au tableau des données techniques / LED strip 29409085 - The replacement LED strip can be obtained from the shop where you purchased the lighted mirror - refer to the technical data table.

7

