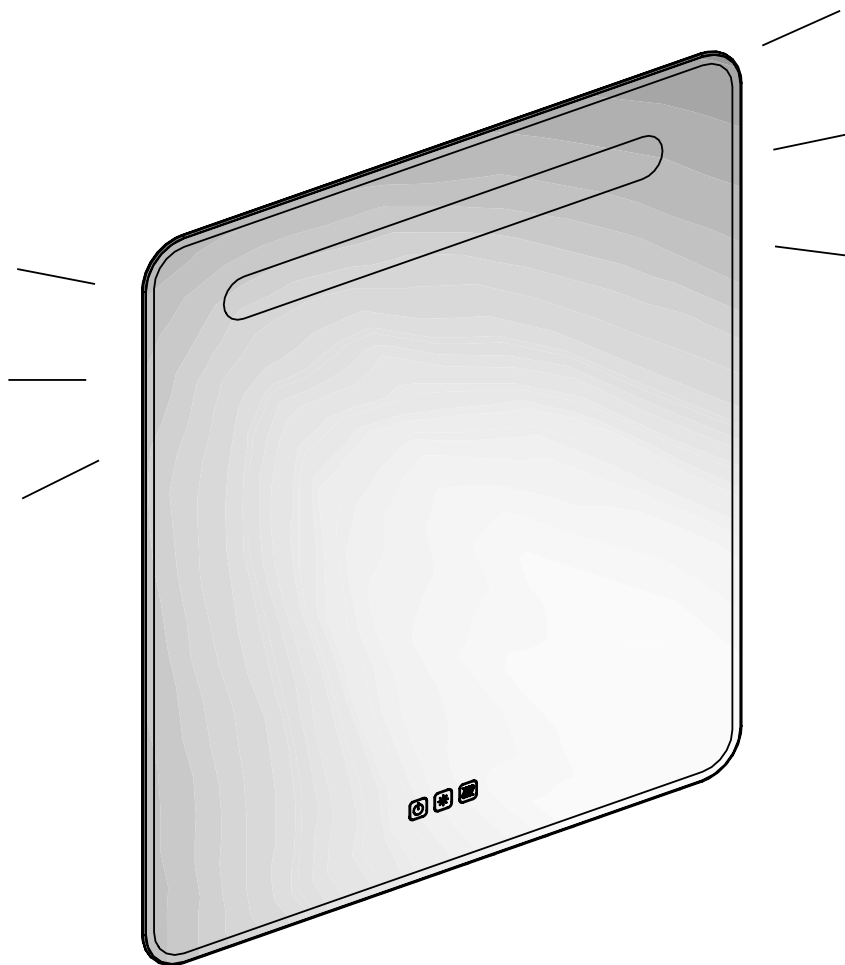


Miroir Square lumineux

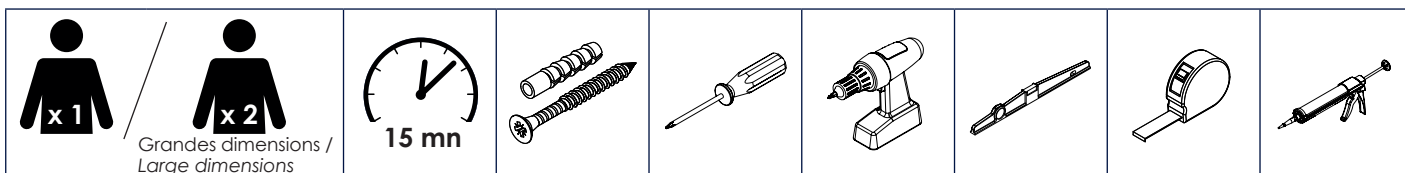
Lighted square mirror

Instructions de montage
Mounting instructions



Le luminaire doit être installé par un électricien qualifié et câblé conformément aux exigences nationales en vigueur. / The light shall be installed by a qualified electrician and wired in accordance with the national requirements in force.

Nécessaire / Necessary



Références / References

MISL6960	29409077	MISL6980	29409078	MISL6990	29409079	MISL69100	29409080
MISL69120	29409081	MISL69140	29409082				



FR

Cet appareil
et ses accessoires
se recyclent

À DÉPOSER
EN MAGASIN



OU

À DÉPOSER
EN DÉCHÈTERIE



The item should not be disposed of with household waste. Please take it to a collection point or an approved centre to ensure that it is recycled.

Points de collecte sur www.quefairedemesdechets.fr
Privilégiez la réparation ou le don de votre appareil !



FR

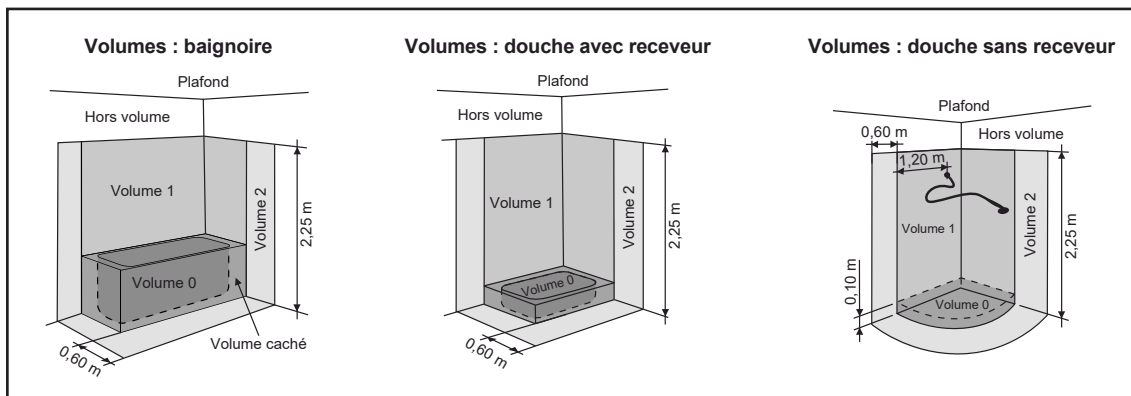
ÉLÉMENTS D'EMBALLAGE
À SÉPARER ET À DÉPOSER
DANS LE BAC DE TRI



i Prérequis / Prerequisite



Vous pouvez installer ce produit dans le **Volume 2 ou Hors Volume**. Interdit dans le Volume 0, le Volume 1 et le Volume caché / You can install this product in the **Volume 2 or outside**. Forbidden in the Volume 0, the Volume 1 and the Hidden Volume

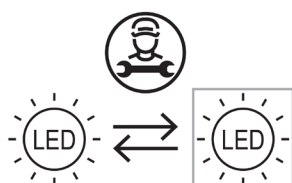


Extrait de la norme électrique **NF C15-100** / Extract from the **NF C15-100** electrical standard

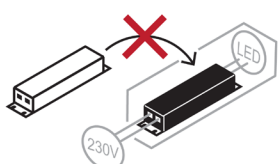
i Données techniques / Technical data

Ce luminaire intègre une source lumineuse de classe F. / This light integrates a class F light source.

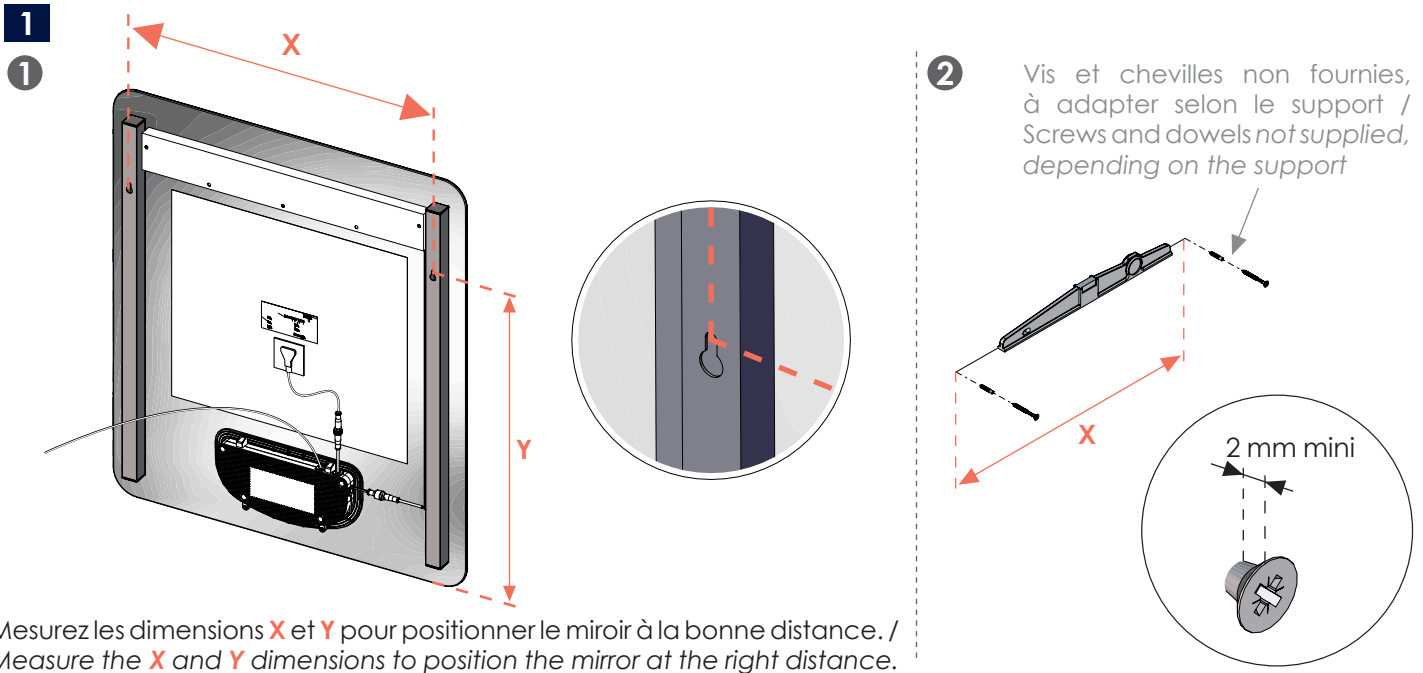
Références miroir / Mirror references	MISL69
Alimentation lumineuse / Light power supply	230 V ~ 50 Hz
Référence ruban LED / LED strip reference	29409084
Flux lumineux de la source / Light source luminous flux	800 Lm
Puissance source lumineuse / Light source power	8 W par mètre / 8 W per meter
Température de couleur de la source / Light source colour temperature	4000 °K
Indice de protection / Index protection rating	IP 44
Isolation électrique / Electrical insulation	Classe II / Class II

La source lumineuse de ce luminaire est remplaçable par un professionnel. / The light source of this light is replaceable by a professional.



L'alimentateur de ce luminaire n'est pas remplaçable. Lorsque l'alimentateur atteint sa fin de vie, le luminaire entier doit être remplacé. / The driver of this light is not replaceable. When the driver reaches the end of its life, the entire light must be replaced.



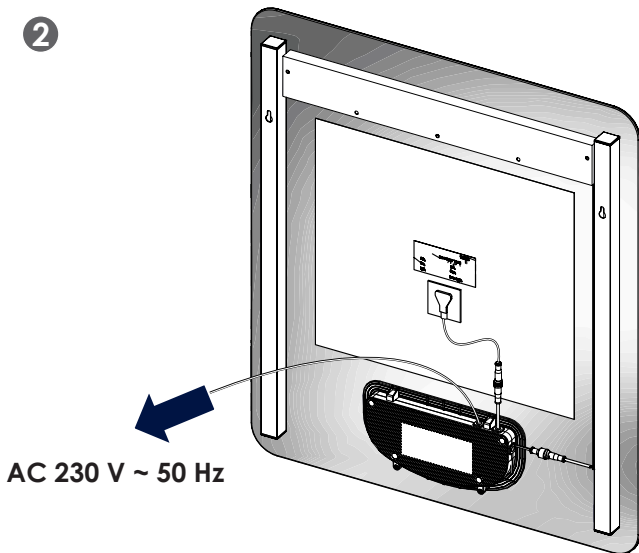
2 Branchement électrique / Electrical connection

1 Coupez l'alimentation générale / Cut off the general power supply

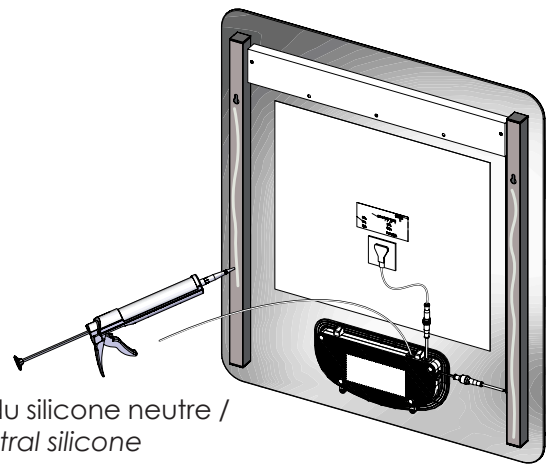
Conformément à la norme NFC 15-100, raccordez l'applique à l'alimentation électrique par l'intermédiaire d'un boîtier de raccordement non fourni (IP44). / According to standard NFC 15-100, connect the light to the power supply through a connection box not supplied (IP44).

3

2



4



5 Utilisation / Use

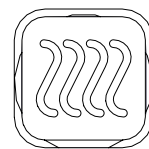
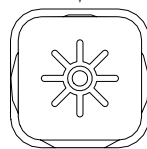
Variation d'intensité lumineuse / Variable light intensity (25-50-75-100%)



Coupeure de l'alimentation du miroir au bout de 2h / Mirror power cut-off after 2h.



ON-OFF



Anti-buée / Anti-mist



Deviens orange lors du fonctionnement. / Turns orange during operation.

6 Si besoin : Remplacement de la barre lumineuse LED / If necessary : Replacement of the LED light bar

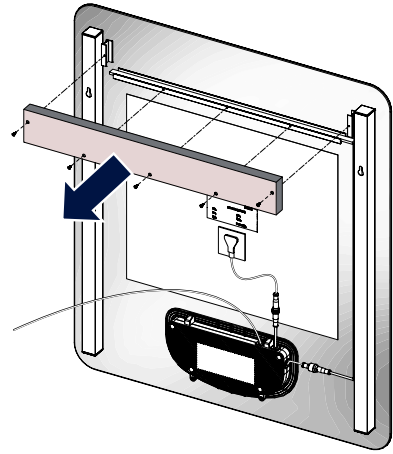
1 Coupez l'alimentation générale /
Cut off the general power supply



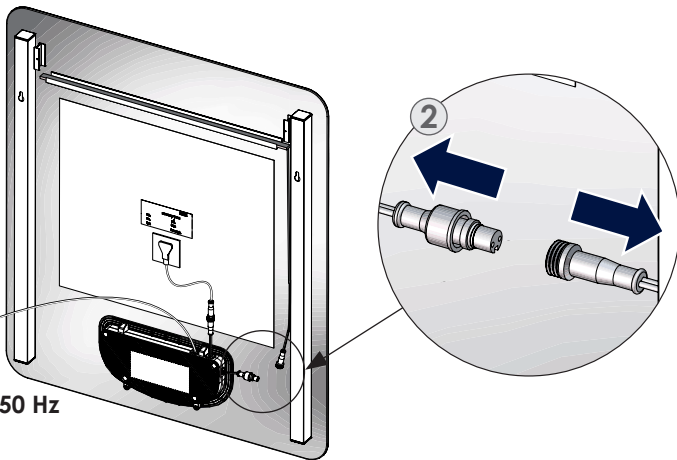
2



3

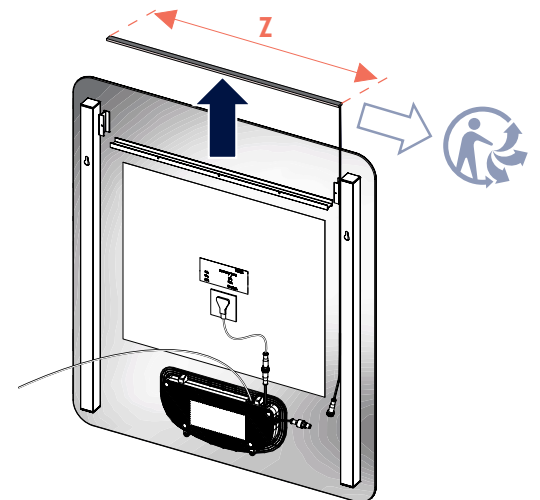


4



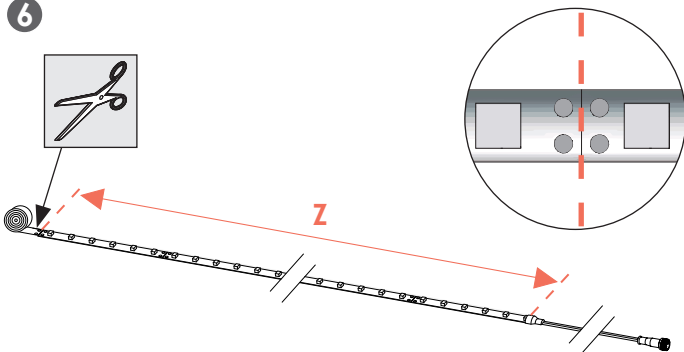
AC 230 V ~ 50 Hz

5



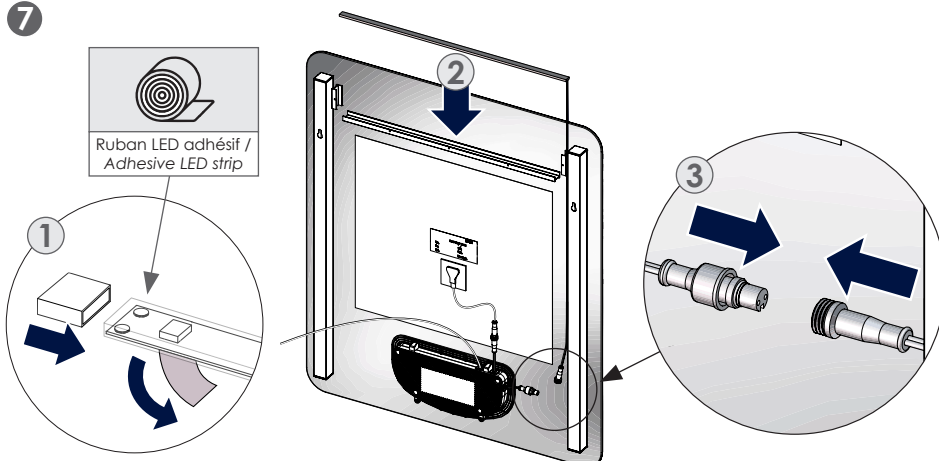
Mesurez la dimension **Z** pour couper la nouvelle LED à la bonne mesure. / Measure dimension **Z** to cut the new LED to the right size.

6



Ruban LED 29409084 - La barre led de remplacement est à se procurer dans le magasin d'achat du miroir lumineux - se référer au tableau des données techniques / LED strip 29409084 - The replacement LED strip can be obtained from the shop where you purchased the lighted mirror - refer to the technical data table.

7



Ruban LED adhésif /
Adhesive LED strip

8

