

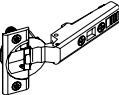
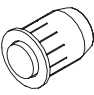
Pose charnières et insertion butées sur façade

Assembly of end stops and hinges on a door



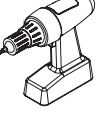
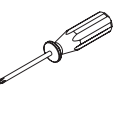
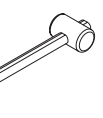

Instructions de montage
Mounting instructions



Quincaillerie / Hardware

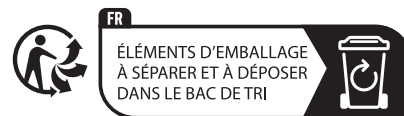
CAC_0000397	CAC_0000012									
										
A	B									

Nécessaire / Necessary

 x 1	 10 min				 X 2					
---	--	---	---	---	---	--	--	--	--	--

Références / References

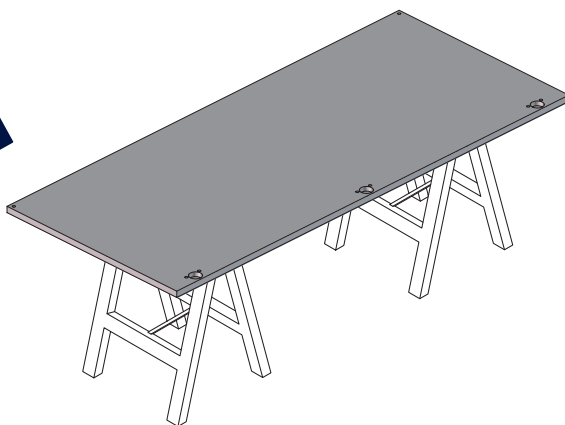
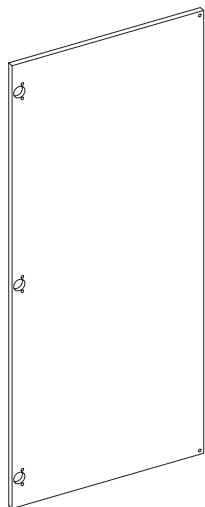
C12	09429104	BETA	09446740	



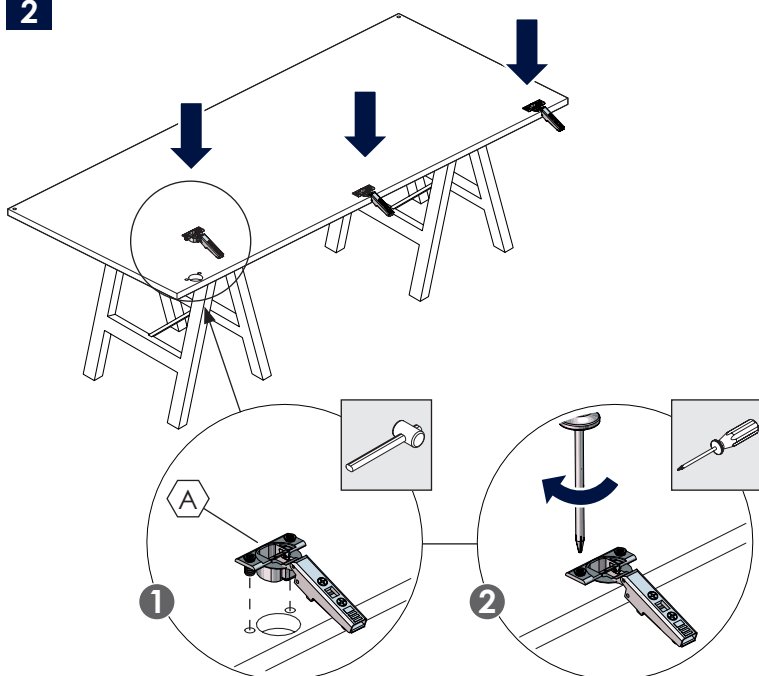
1



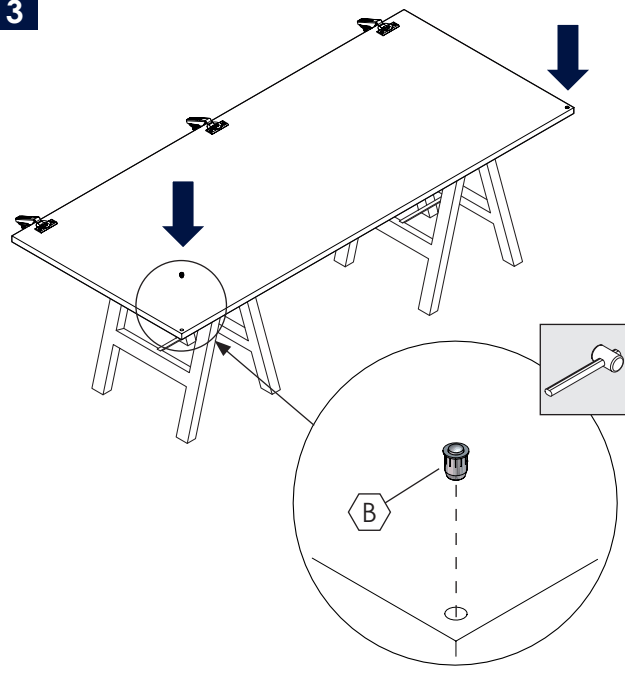
Protégez la surface en appui avec un drap ou un matériau souple. / Protect the door's touching surface with soft material.



2



3



Posez autant de charnières et butées qu'il y a d'emplacements prévus à cet effet sur la façade. / Insert as much end stops and hinges as there are dedicated slots on the door.

Assemblage et réglages de la charnière 110° / Assembly and fine tuning of 110° hinge

