

Armoire d'entretien

Maintenance cabinet

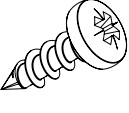
Instructions de montage
Mounting instructions





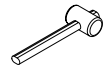
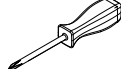
Références / References

AEN30	AFEN30
AGEN30	ZAEN30
ZAFEN30	ZAGEN30
AEN40	AFEN40
AGEN40	ZAEN40
ZAFEN40	ZAGEN40
AEN50	AFEN50
AGEN50	ZAEN50
ZAFEN50	ZAGEN50
AEN60	AFEN60
AGEN60	ZAEN60
ZAFEN60	ZAGEN60

Quincaillerie / Hardware

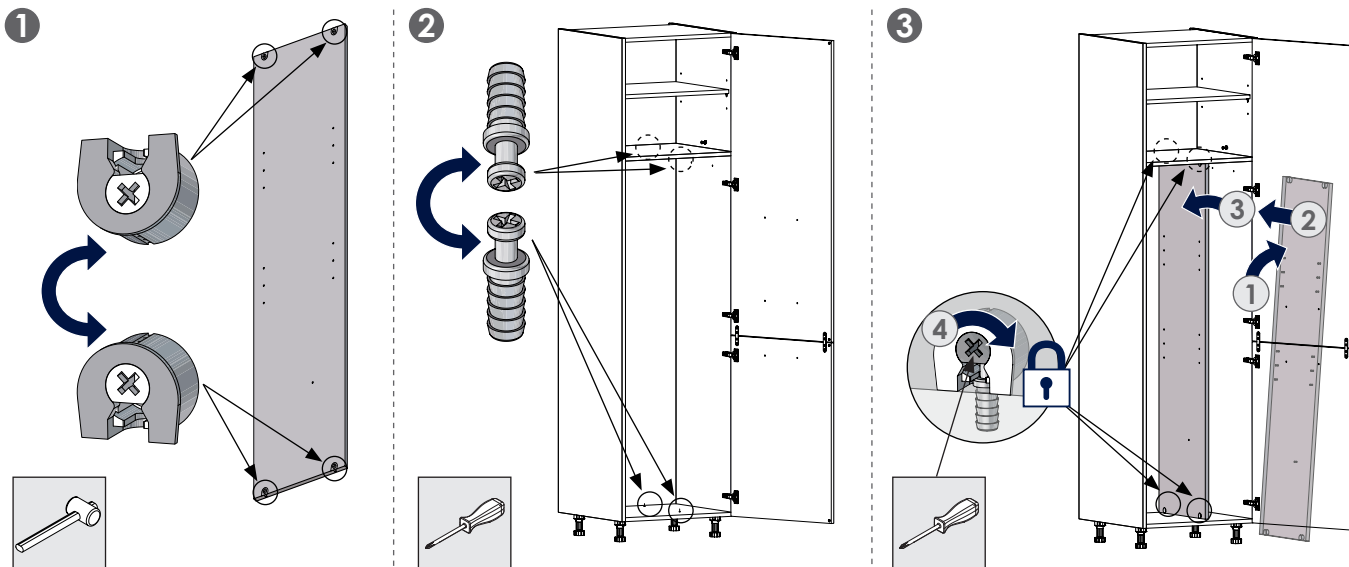
 Ø 4x13 A				
---	--	--	--	--

Nécessaire / Necessary

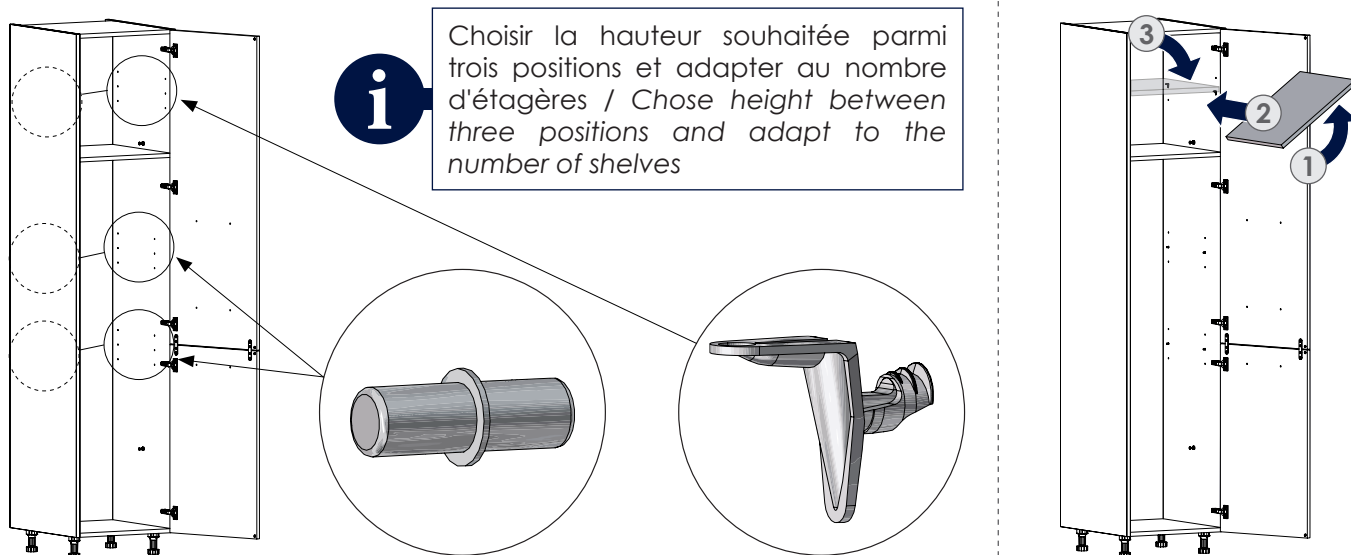
	 15 min			
---	--	---	---	--



1 Armoires avec séparation verticale / Cabinets with vertical separation



2 Taquets et étagères (toutes armoires) / Cleats and shelves (all cabinets)



3 Assemblage des accessoires "kit entretien" / "Maintenance kit" accessories assembly

