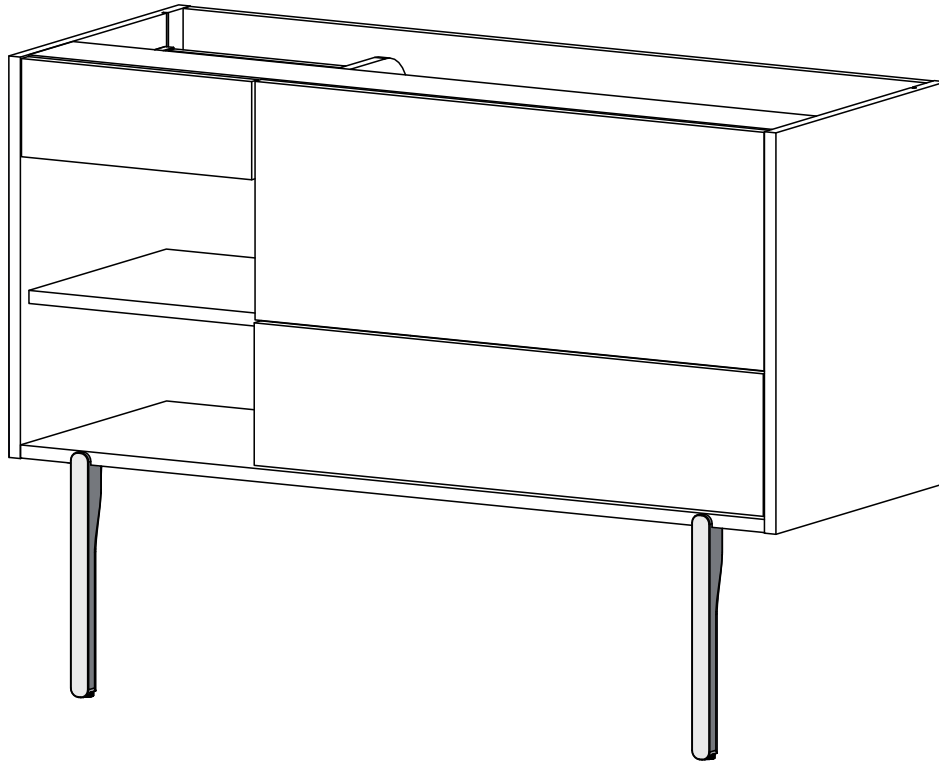
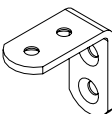
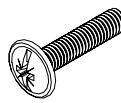
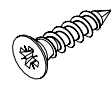
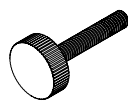


# Pied bois Japandi hauteur 32cm 32cm high Japandi wooden leg



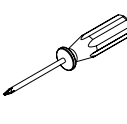
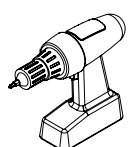
Instructions de montage  
Mounting instructions



## Quincaillerie / Hardware

1023617	1028739	00100130	1032465						
									
A	Ø 4x18	B	Ø 4x18	C					
			D						

## Nécessaire / Necessary

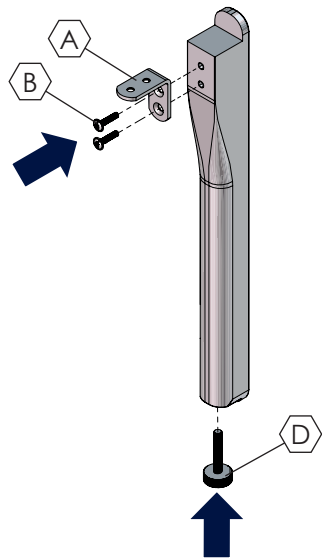
									
x 1	10 min								

## Références / References

PJN32	09412055		



1

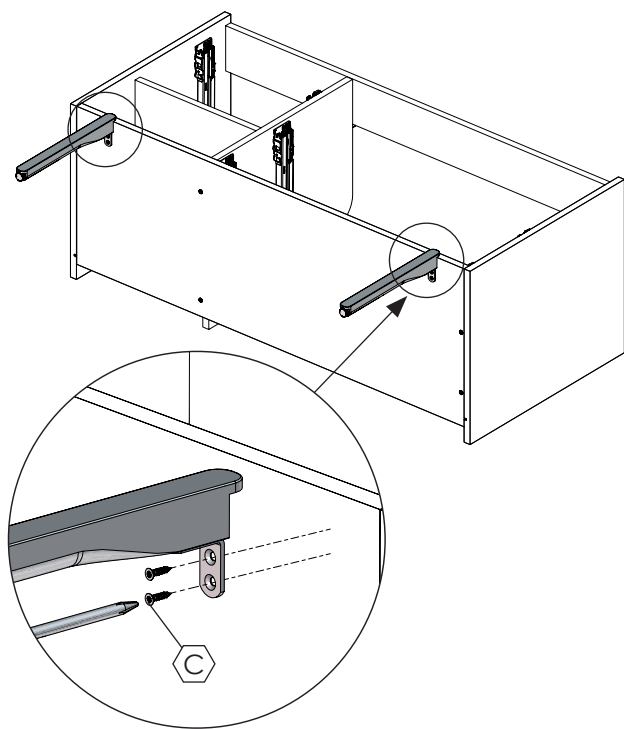


2

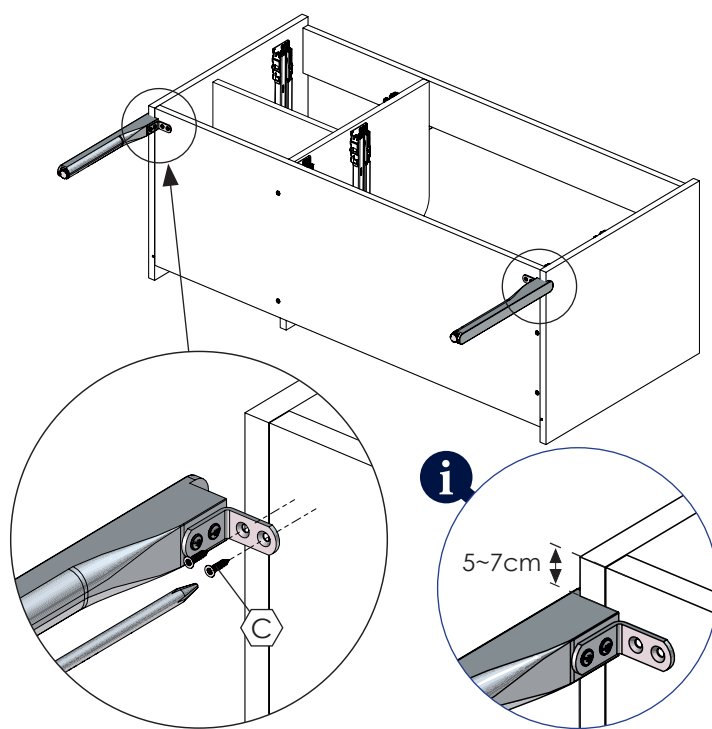


Pendant la pose, veillez au bon placement du pied contre le fond ou le côté du meuble. / During installation, pay attention to the proper placement of the leg against the bottom or side of the unit.

Positionnement frontal / Frontal positioning



Positionnement latéral / Lateral positioning



3 Réglage de la hauteur / Height adjustment

