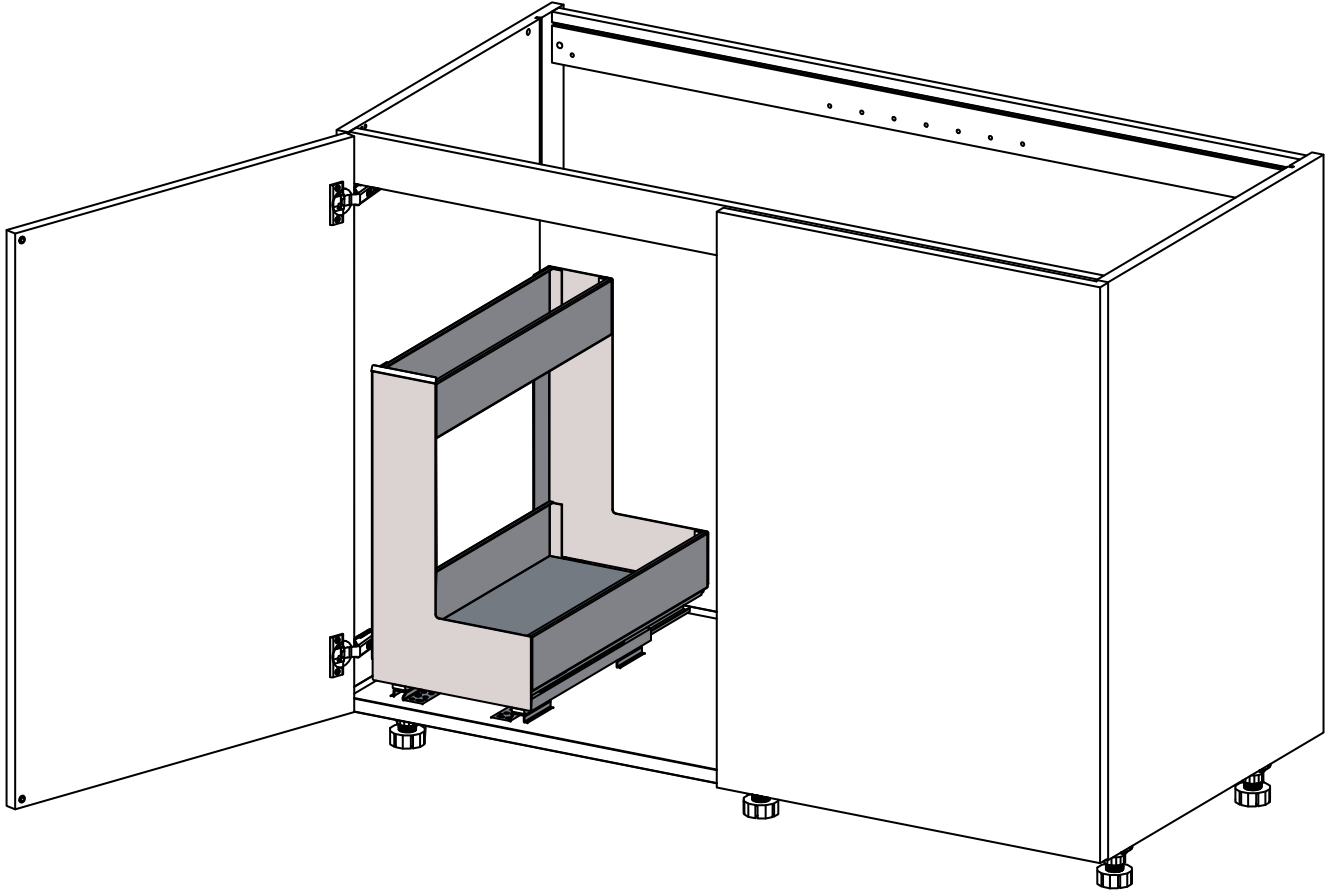




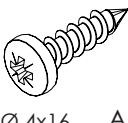
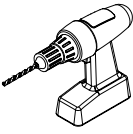

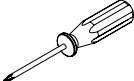
Mécanisme pour produits d'entretien

Mechanism for cleaning agents

Instructions de montage
Mounting instructions



Nécessaire / Necessary

 x 1	 15 min	 CAC_0000694 Ø 4x16 A							
--------------------------------------------------------------------------------------------	-----------------------------------------------------------------------------------------------	----------------------------------------------------------------------------------------------------------------	-------------------------------------------------------------------------------------	-------------------------------------------------------------------------------------	-------------------------------------------------------------------------------------	--	--	--	--

Références / References

CPED	09759364	CPEG	09759363	GF24	09566010 09566020



1 Montage des coulisses / Assembly of the slides

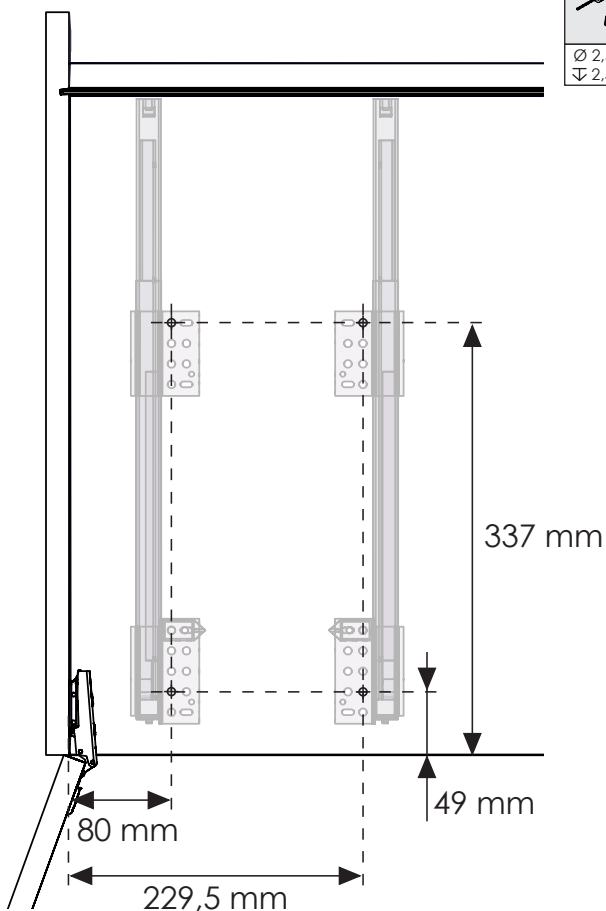
1



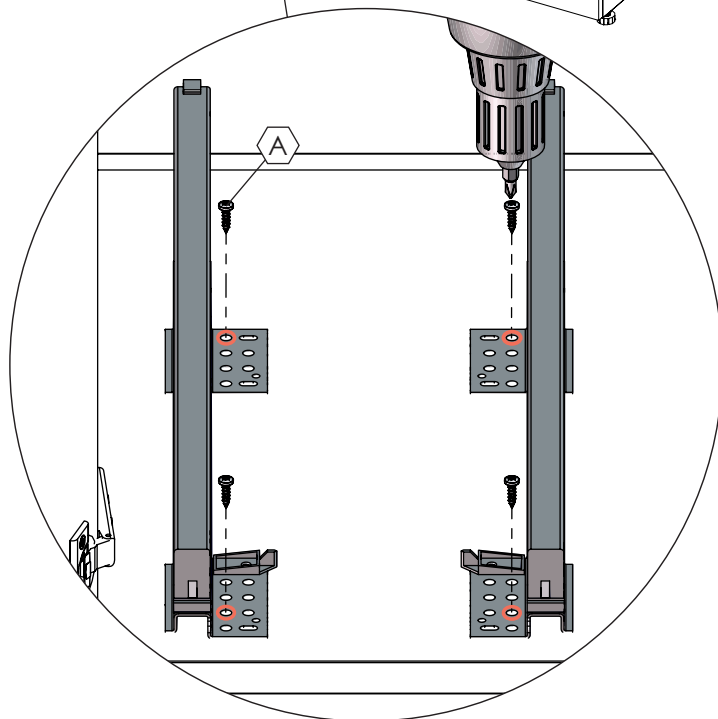
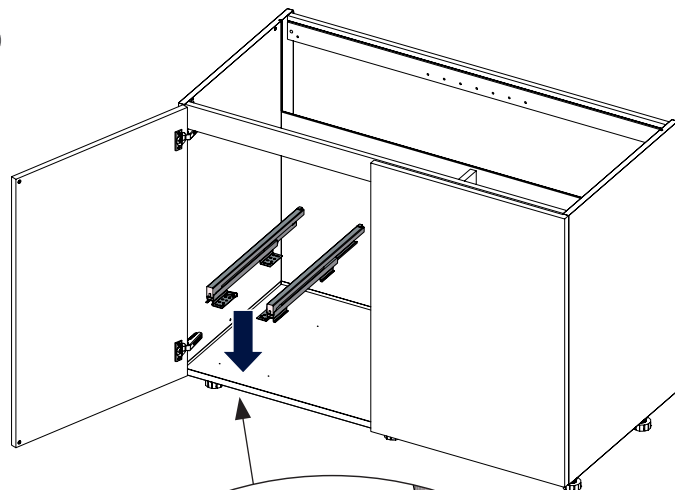
Les cotes de perçage sont symétriques pour une configuration à droite ou gauche. / Drilling dimensions are symmetrical for a right or left configuration.



∅ 2,5 mm
▽ 2,5 mm

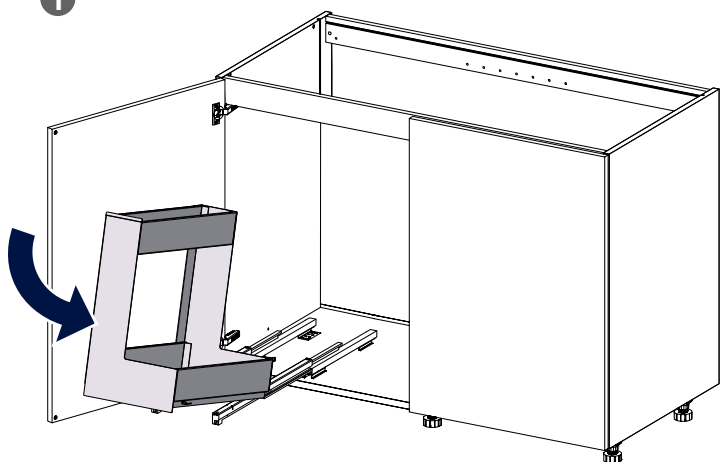


2

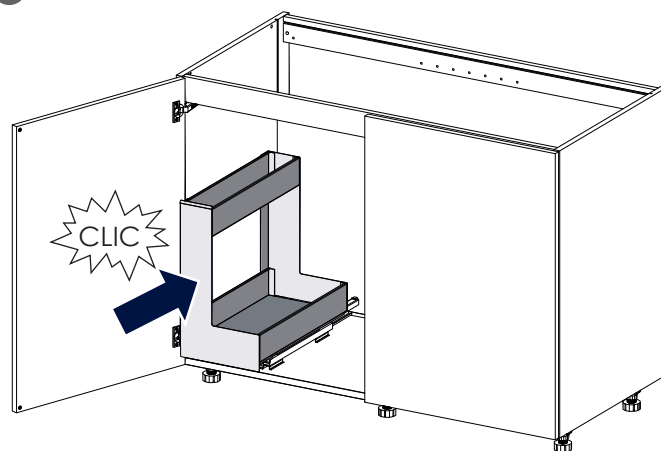


2

1



2



3

Placer les tapis de protection dans les bacs (les tapis TBRM15 et TBRM30 sont à commander séparément). / Place the protective mats in the trays (TBRM15 and TBRM30 mats need to be ordered separately).