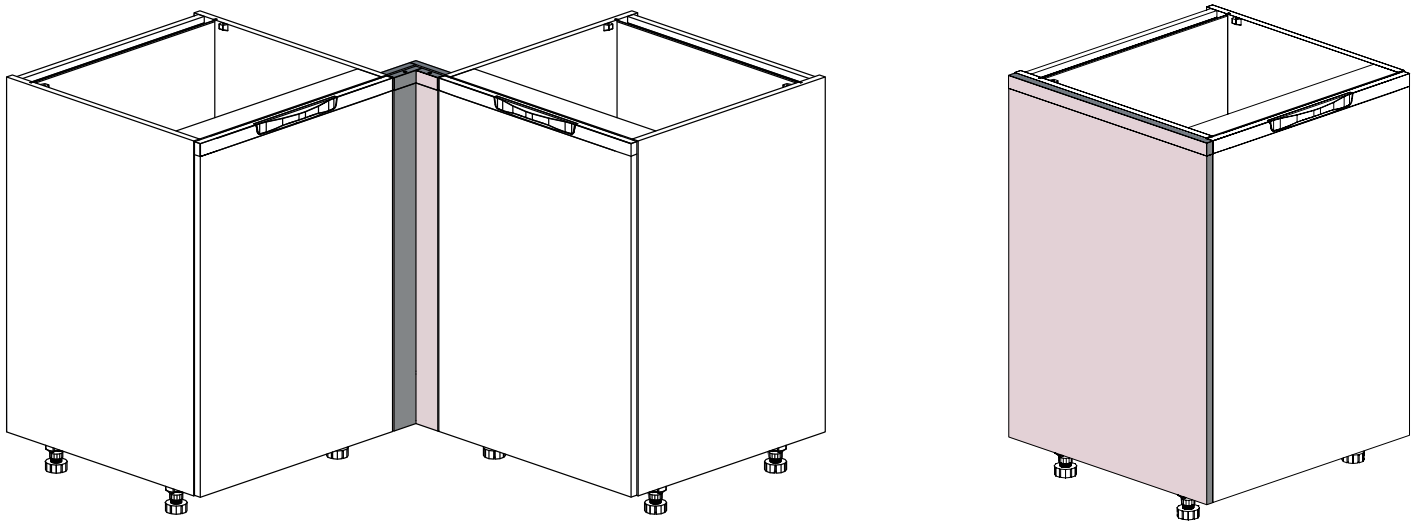


Poignée Mercure : cas particuliers

Mercure handle: special cases


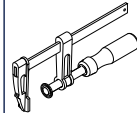
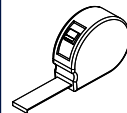


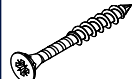
Instructions de montage
Mounting instructions



Sommaire / Summary

Filler d'angle / Corner filler	2
Filler d'angle avec partie fixe / Corner filler with fixed part	2
Joue décorative pour meuble bas / Decorative panel for base unit	3
Joue décorative pour meuble haut / Decorative panel for wall unit	4
Joue décorative pour armoire / Decorative panel for tall unit	4

Nécessaire / Necessary

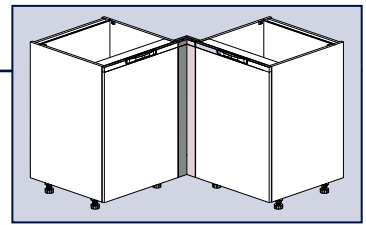
 x 1				1008874  Ø 4x45 A	1008737  Ø 3,5x30 B				
---	---	---	---	--	--	--	--	--	--

Références / References

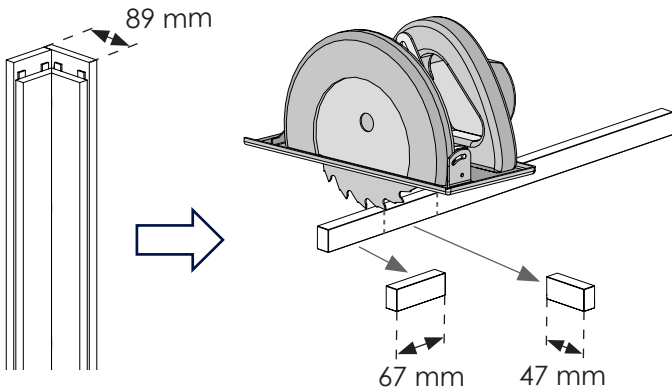
JDM27	JDM41	JDM55	JDM69	JDM83	JDM96	JDM110	JDM124
BDJDMC	FIFBA7	FIFBA9	FIFB8A7	FIFB8A9	FIFBAEL7	FIFBAEL9	FIFB8AEL7
FIFB8AEL9	PFBA15	PFBA815					



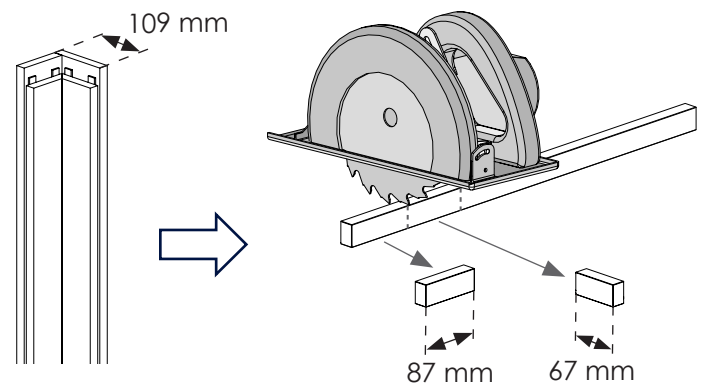
1 Filler d'angle / Corner filler



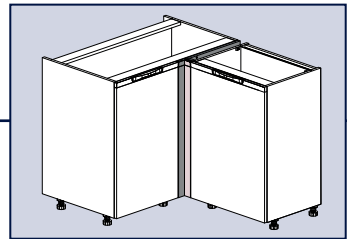
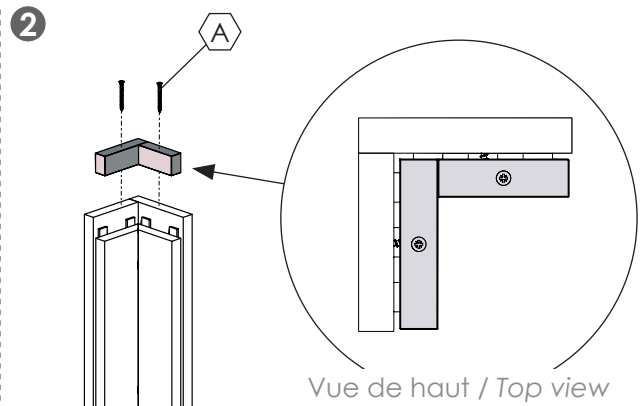
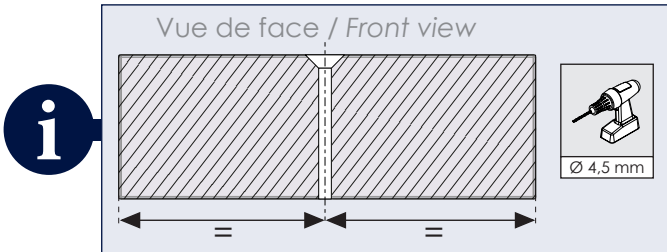
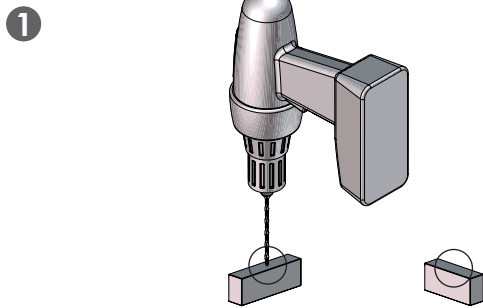
1 A Filler 7x7



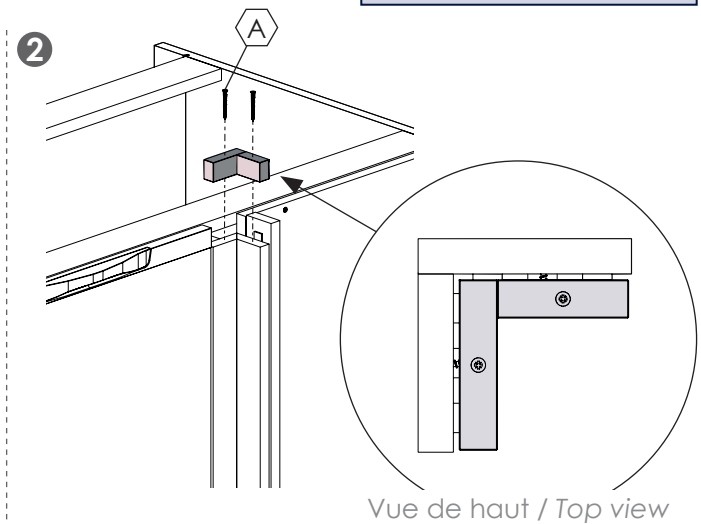
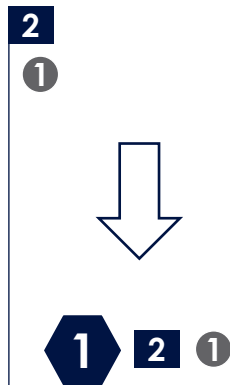
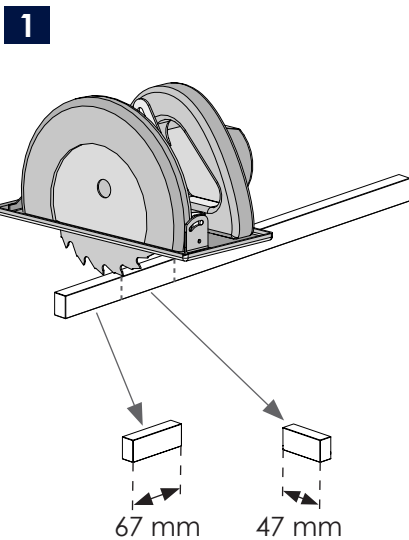
B Filler 9x9



2

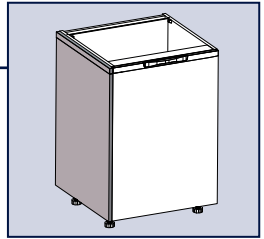


2 Filler d'angle avec partie fixe / Corner filler with fixed part



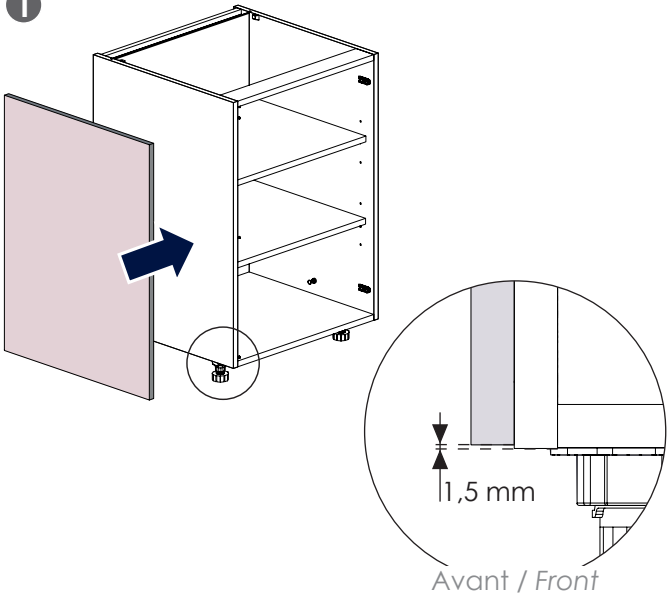
3

Joue décorative pour meuble bas / Decorative panel for base unit

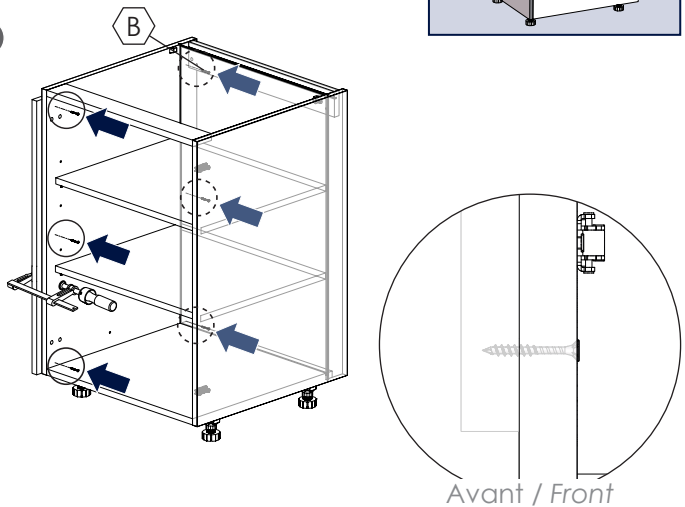


1

1

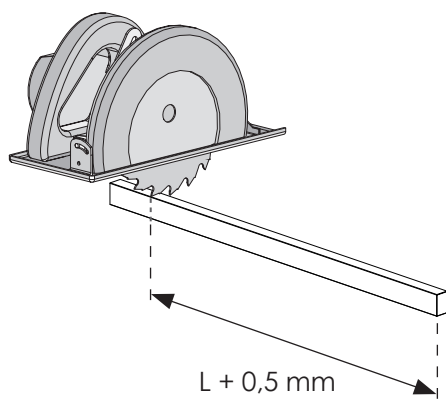
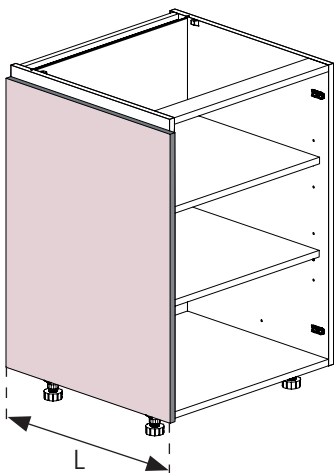


2



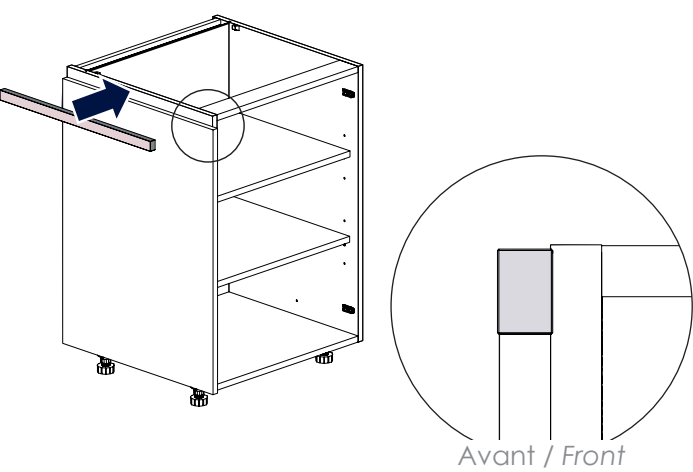
Nombre de vis à adapter selon les dimensions du panneau. / Number of screws to be adapted according to panel dimensions.

2

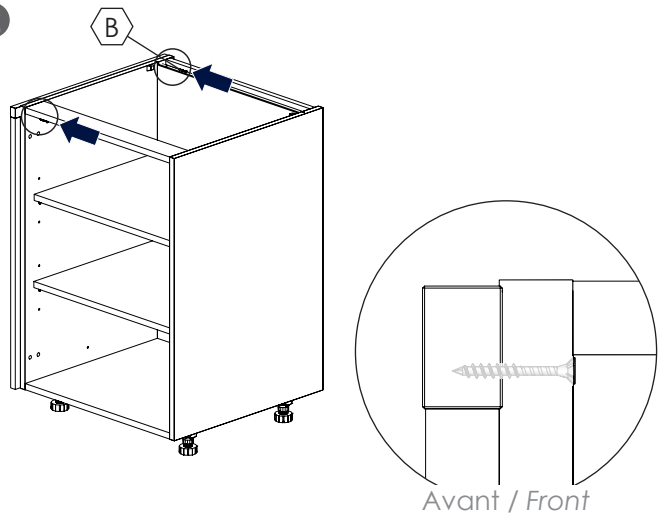


3

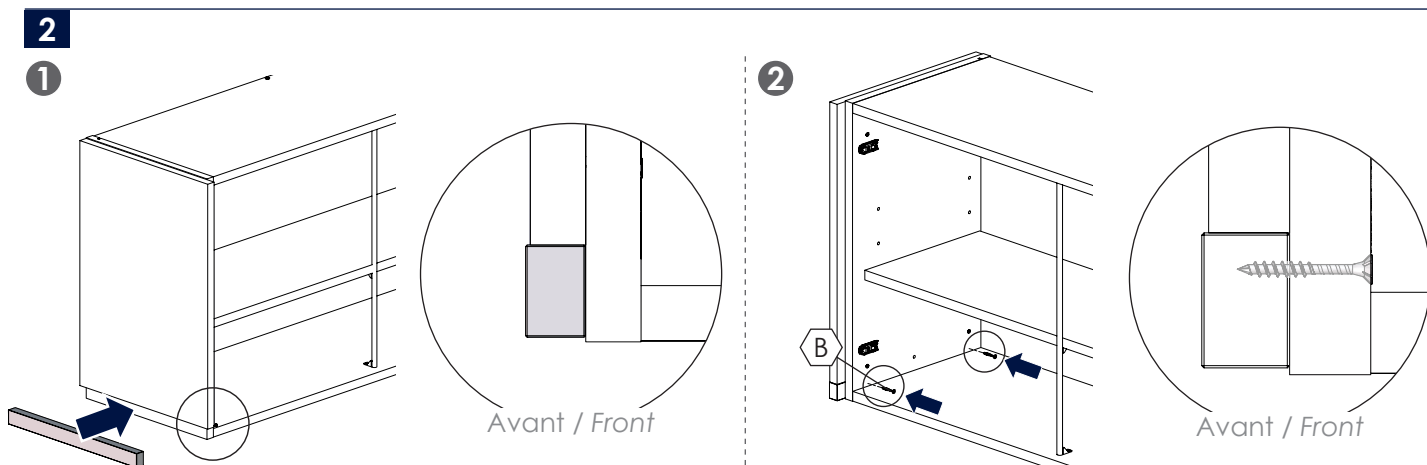
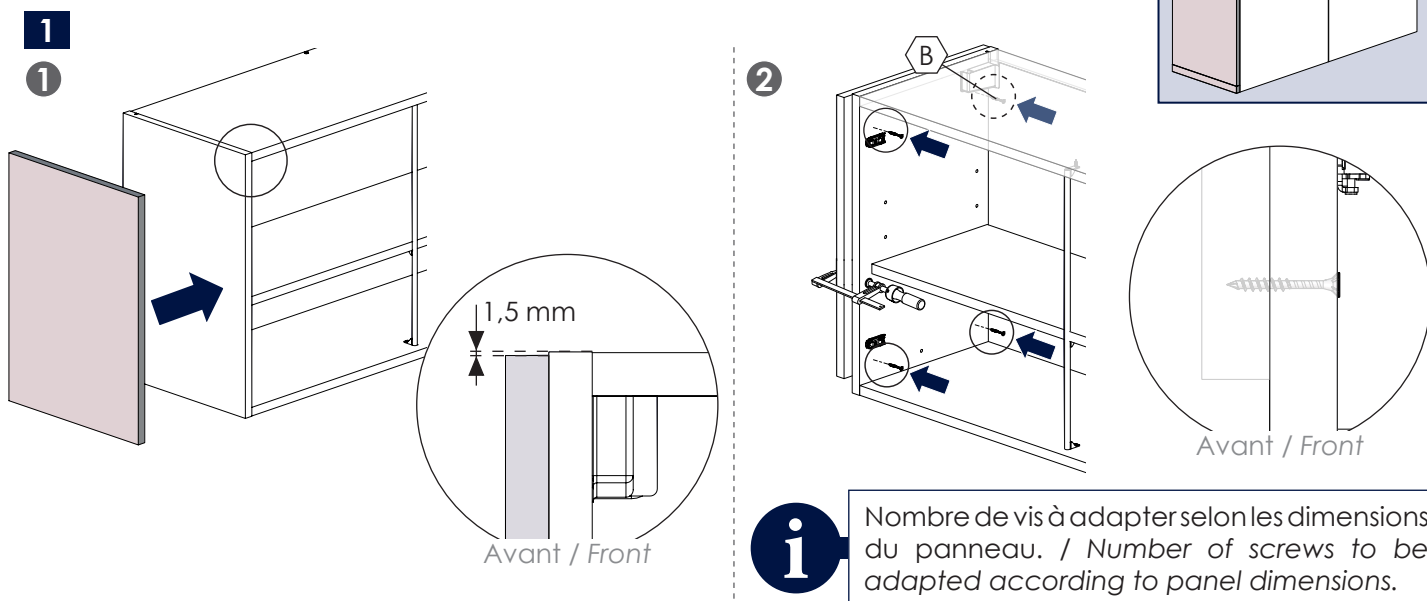
1



2



4 Joue décorative pour meuble haut / Decorative panel for wall unit



5 Joue décorative pour armoire / Decorative panel for tall unit

