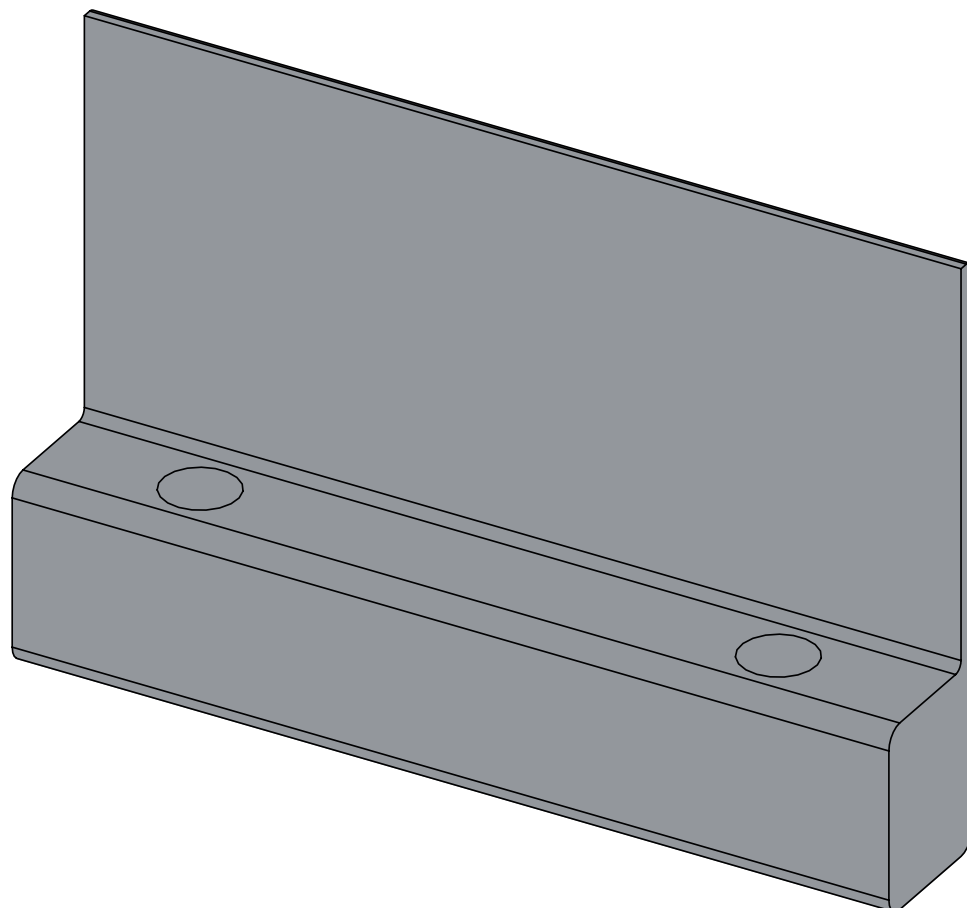


Poignée pour façades coulissantes pour meuble haut

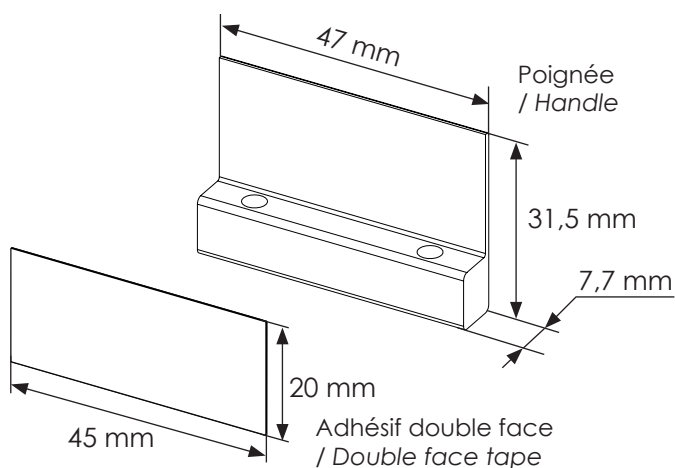
Handle for sliding doors for wall units

Instructions de montage

Mounting instructions



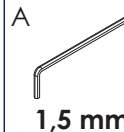
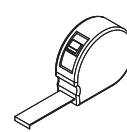
Dimensions (mm)



Références / References

PFCSUSI	09356030	PFCSUSN	09356031

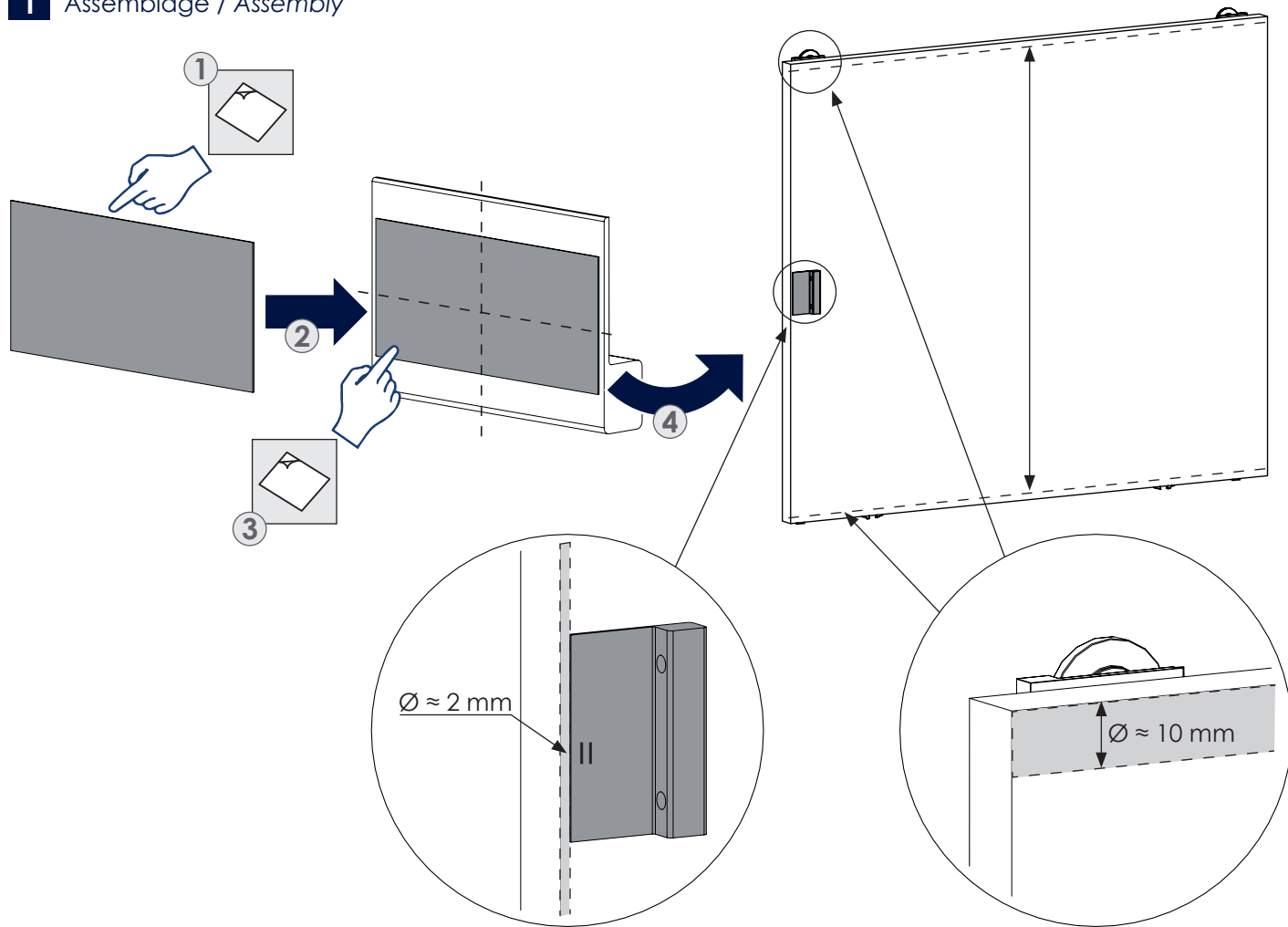
Nécessaire / Necessary



FR
ÉLÉMENTS D'EMBALLAGE
À SÉPARER ET À DÉPOSER
DANS LE BAC DE TRI

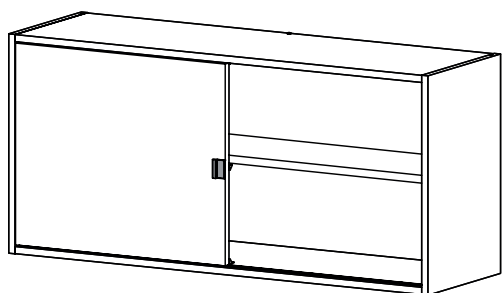


1 Assemblage / Assembly

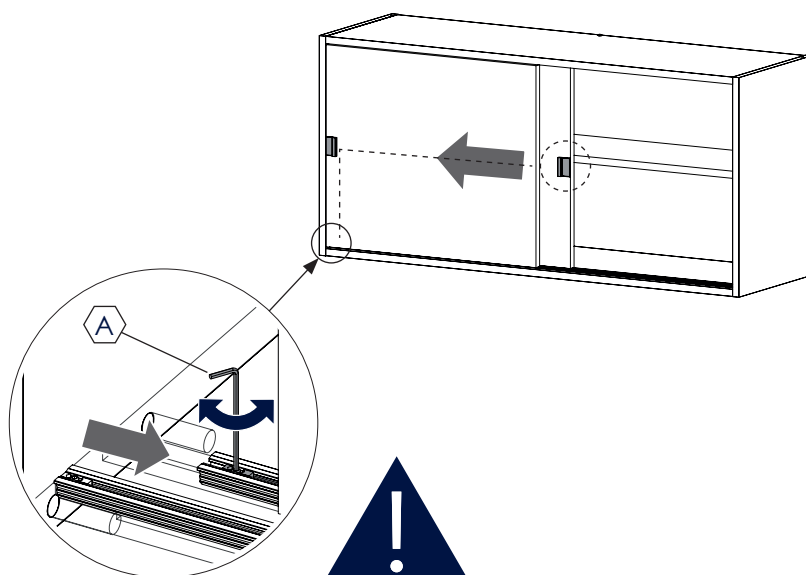


2 Exemples d'utilisation / Examples of use

Simple voie / Simple rail



Double voies / Double rails



Ajustez la butée de fin de course de la porte intérieure pour que la poignée reste accessible à l'ouverture. / Adjust the inner door's end stop so the handle remain accessible when opened.