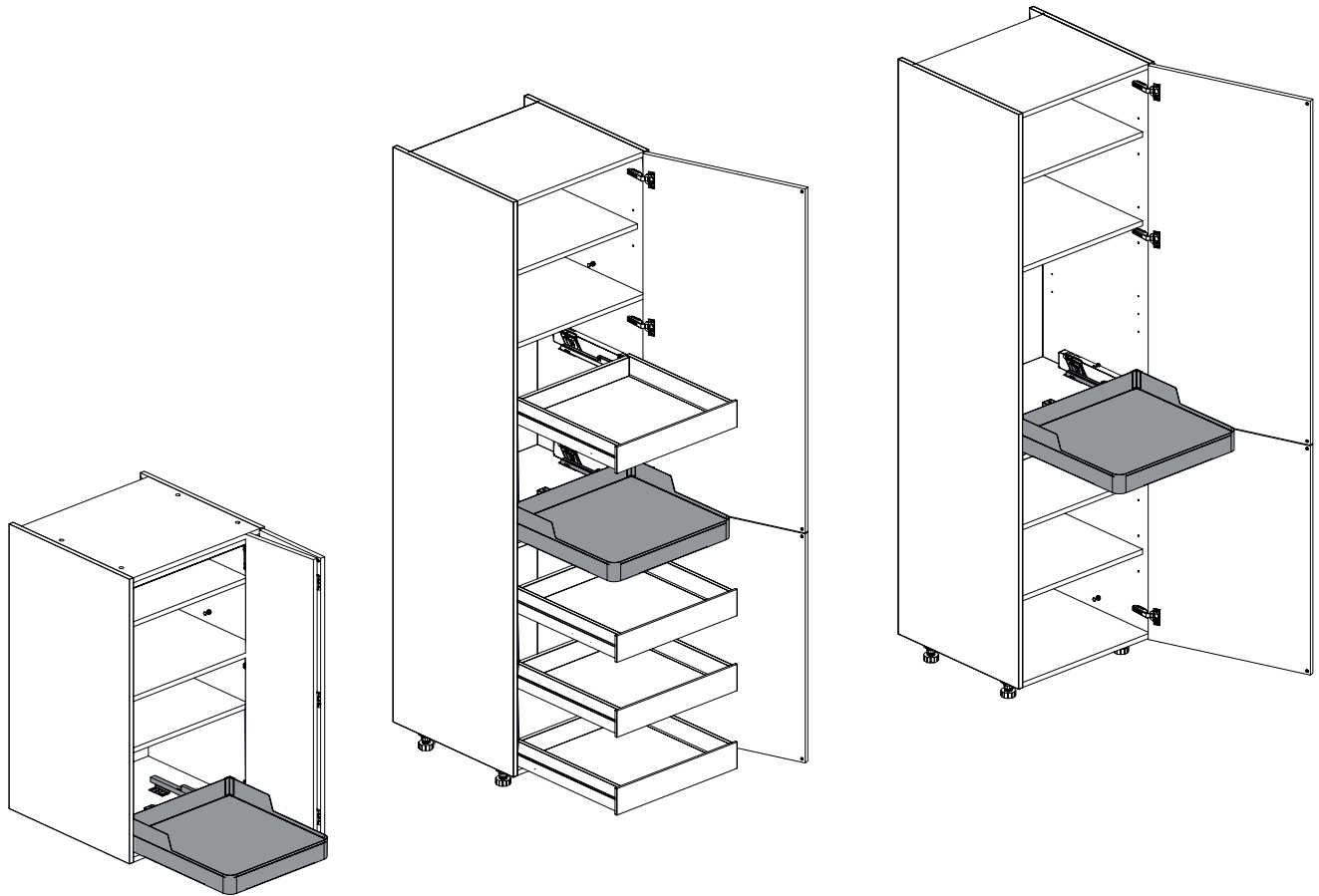


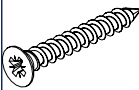
Tablette coulissante

Sliding Shelf



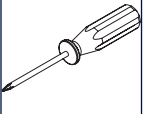
Instructions de montage
Mounting instructions



Quincaillerie / Hardware

CAC_0000685										
										
Ø 4x30										
A										

Nécessaire / Necessary

										
x 1	10 mn									

Références / References

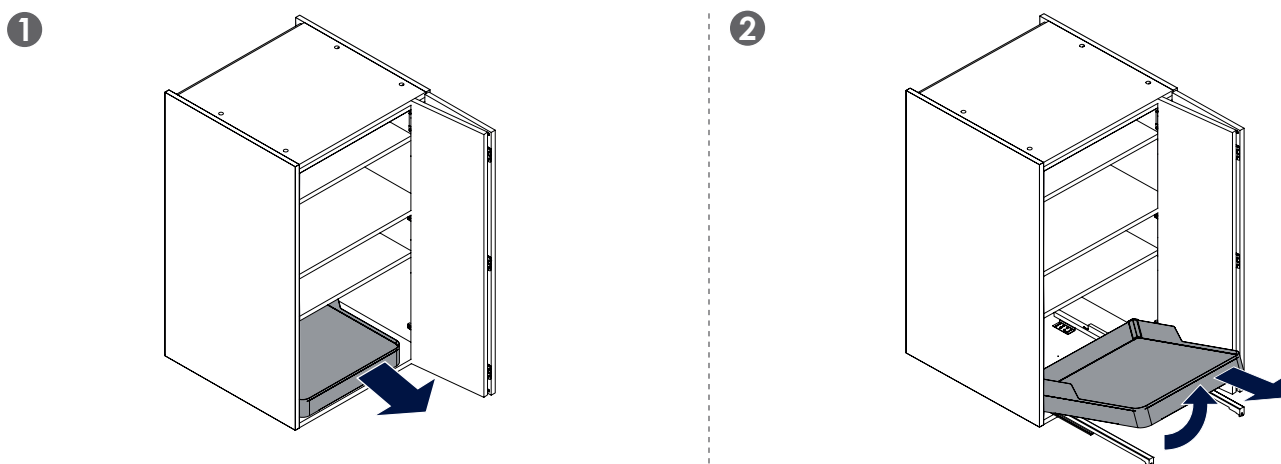
TBCMPL	HT8PLT	HT10PLT	HT12PLT
TBCPO	TX	TN	



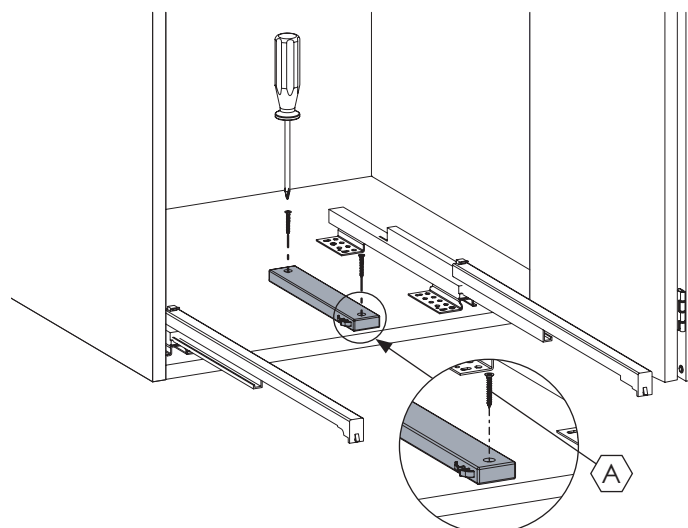
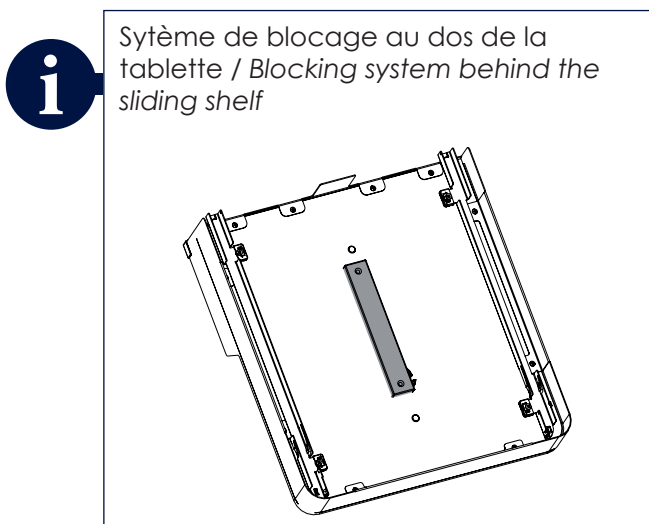
FR
ÉLÉMENTS D'EMBALLAGE
À SÉPARER ET À DÉPOSER
DANS LE BAC DE TRI



1 Retirer la tablette coulissante / Remove the sliding shelf



2 Fixer le système de blocage / Fix the blocking system



3 Repositionner la tablette coulissante / Reposition the sliding shelf

