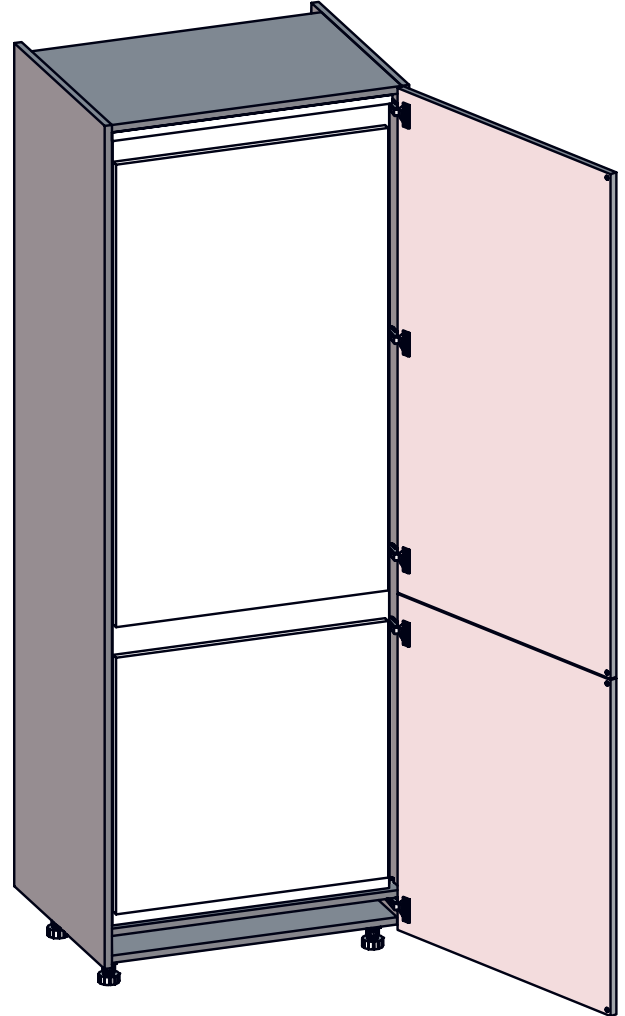
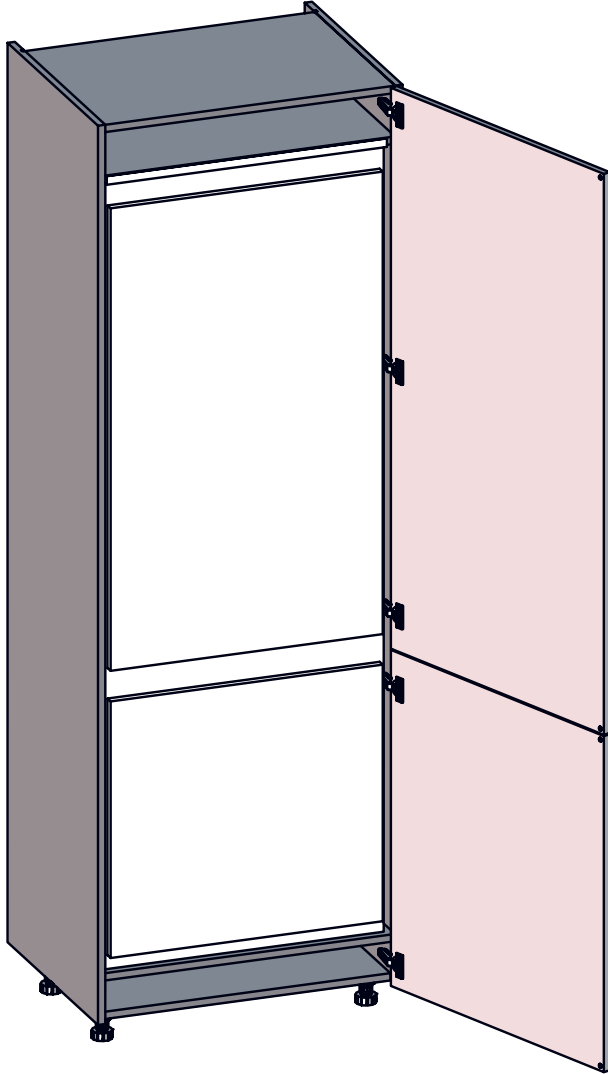


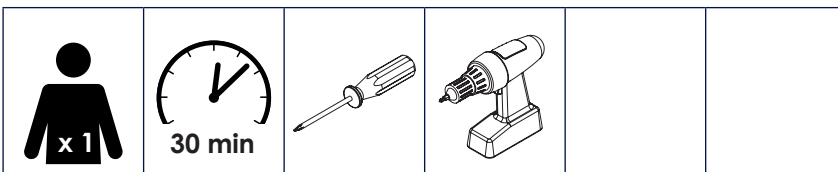
Armoire d'intégration pour réfrigérateur

Integration unit for fridge

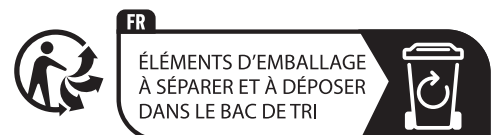
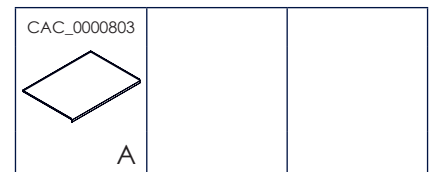
Instructions de montage
Mounting instructions

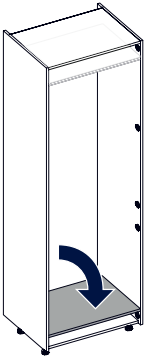


Nécessaire / Necessary



Quincaillerie / Hardware



1

Si vous avez une **étagère amovible** positionnée au dos de l'armoire pour le transport, enlevez-la et installez-la en bas (ou en haut) de l'armoire.

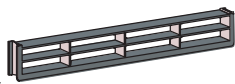
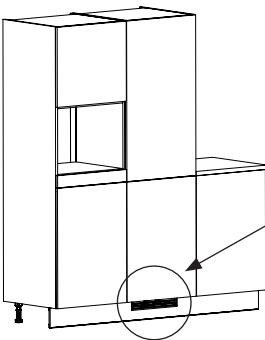
If you have a **mobile shelf** positioned at the back of the unit for transport, take it off and install it at bottom (or top) of the unit.



+ électricien
/ electrician

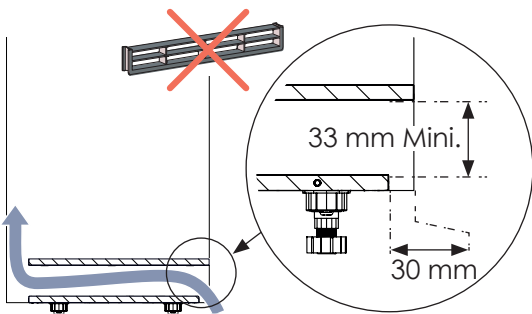
2 Grille d'aération / Air grid

1 Armoire fond standard / Standard base unit



NOT_0000333

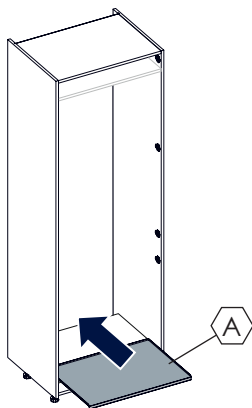
2 Armoires à fond réduit / Reduced base units



Dans le cas des armoires à **fond réduit** l'espace sous l'étagère sert à la ventilation. Ne pas l'obstruer ! Ne pas ajouter une grille d'aération ! / In a **reduced base** unit configuration, the space under the shelf is intended for air circulation. Do not add an air grid!

Au besoin ajustez la **hauteur de l'étagère basse**. L'espace **minimum requis est de 33 mm**. / If needed adjust the **height of the lower shelf**. **Minimal required space is 33 mm**.

3 Tapis de protection / Protector mat



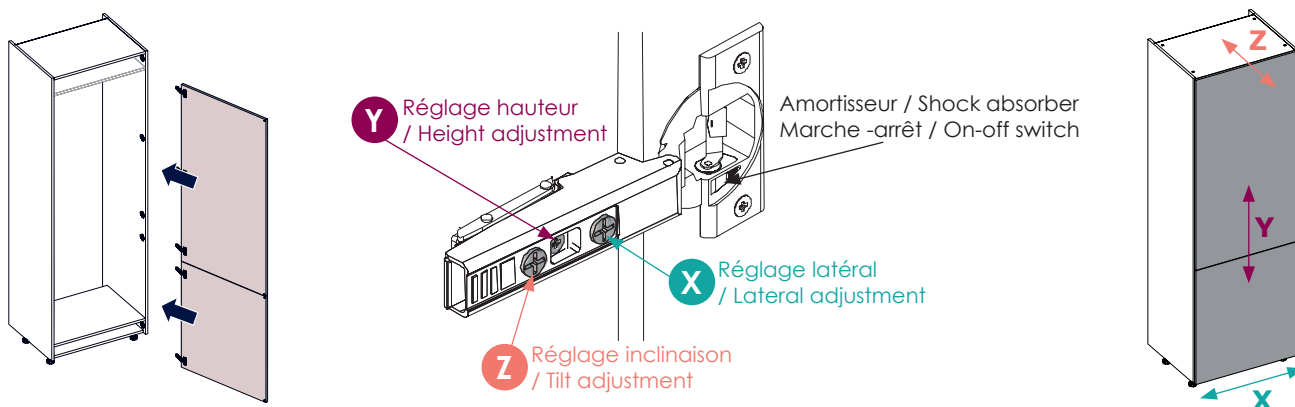
4 Réglages / Adjustments

Avant d'intégrer le réfrigérateur :

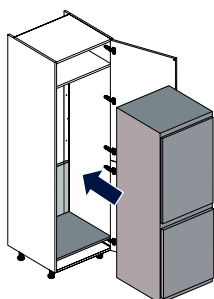
- Posez et réglez la **porte de l'armoire**. Vous n'aurez plus accès aux charnières une fois le réfrigérateur posé. Réglez aussi les portes et façades des autres meubles.
- La porte du réfrigérateur est déjà équipée d'**amortisseurs**. N'oubliez pas de désactiver les amortisseurs des charnières sur la porte de l'armoire.

Before fridge integration :

- Assemble and adjust the **unit's door**. Hinges will not be accessible anymore once the fridge is installed. Also adjust other the other furnitures doors and façades.
- The fridge door is already equipped with **shock absorbers**. Do not forget to deactivate the hinges shock absorbers on the unit's door.



5 Intégration du réfrigérateur / Fridge integration



Pour fixer votre réfrigérateur, référez-vous à la notice du fabricant.
/ To fix your fridge, refer to the manufacturer's instructions.