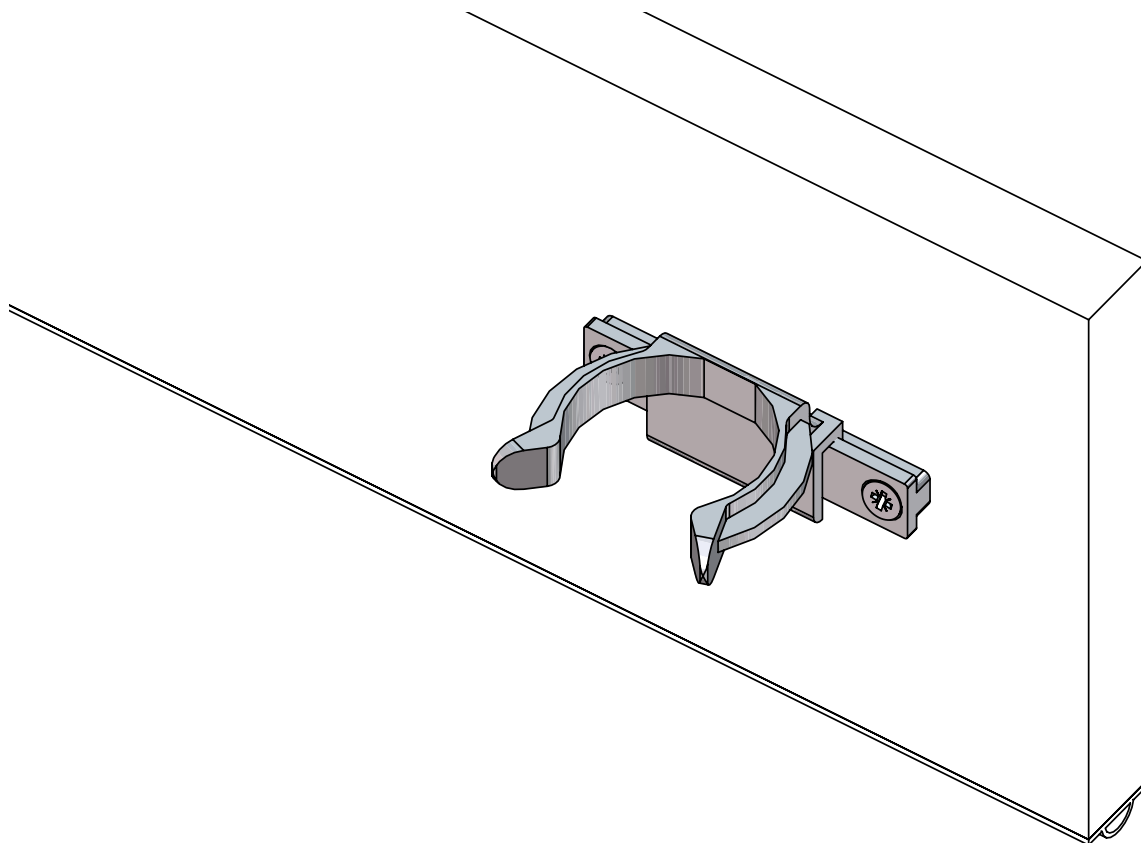


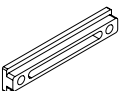
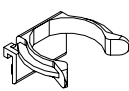
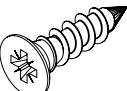
Clips de socle à visser

Plinths clips to screw




Instructions de montage
Mounting instructions



Quincaillerie / Hardware

| | | | | | | | | | | |
|---|---|---|--|--|--|--|--|--|--|--|
| 00100278 | | | | | | | | | | |
|  |  |  | | | | | | | | |
| A1 | A2 | Ø 3x15 B | | | | | | | | |

Nécessaire / Necessary

| | | | | | | | | | | |
|---|--|---|--|--|--|--|--|--|--|--|
|  x 1 |  15 min |  | | | | | | | | |
|---|--|---|--|--|--|--|--|--|--|--|

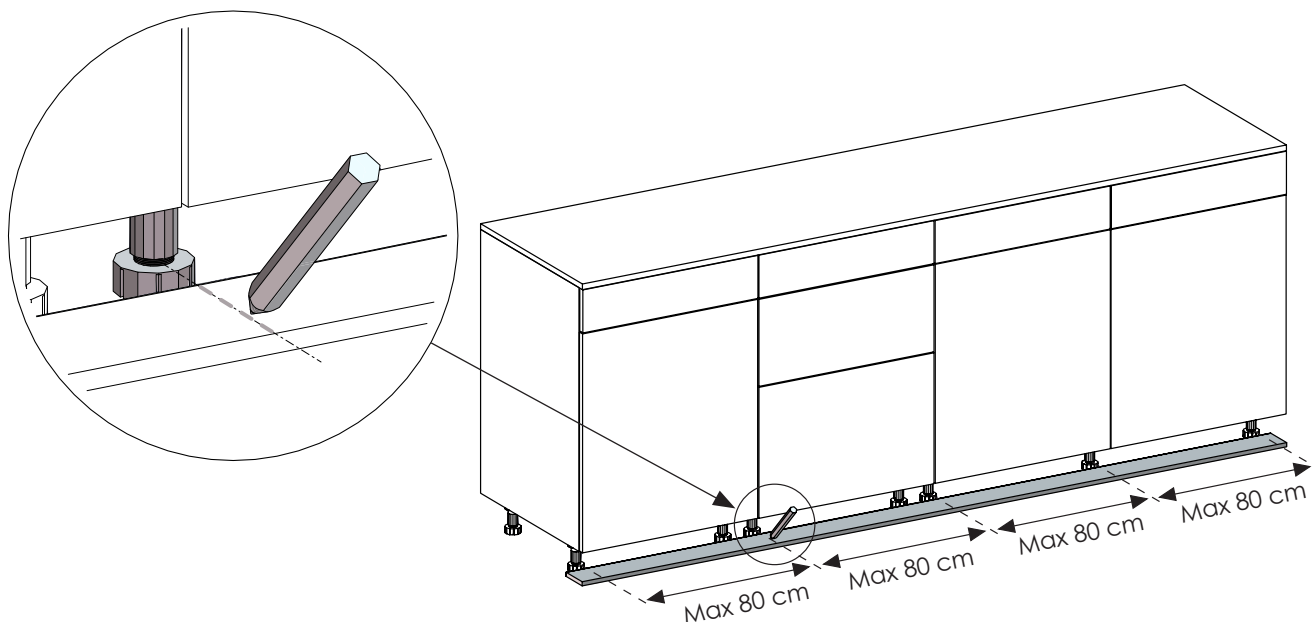
Références / References

| | | | |
|-------|--|--|--|
| CLIPS | | | |
|-------|--|--|--|

1 Positionnement horizontal des clips / Horizontal positioning of the clips



Ajustez le nombre de clips et leurs emplacements de façon à ce que chaque clip soit sur le même axe qu'un pied et que la distance entre deux clips ne dépasse pas 80 cm. / Adjust the number of clips and their locations so that each clip is on the same axis as a leg and the distance between two clips does not exceed 80 cm.

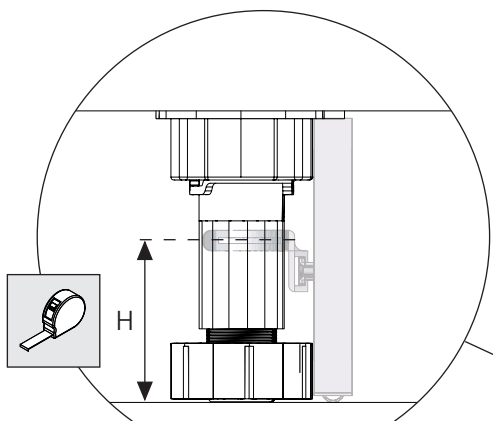


2 Positionnement vertical des clips / Vertical positioning of the clips

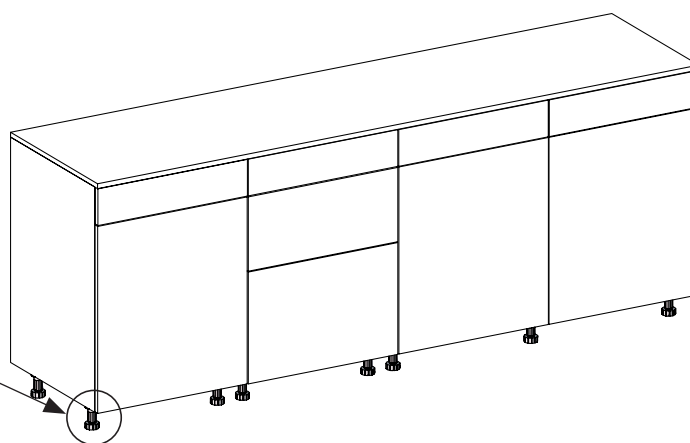
1



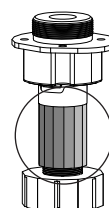
Les pieds doivent être parfaitement réglés / The legs must be perfectly adjusted



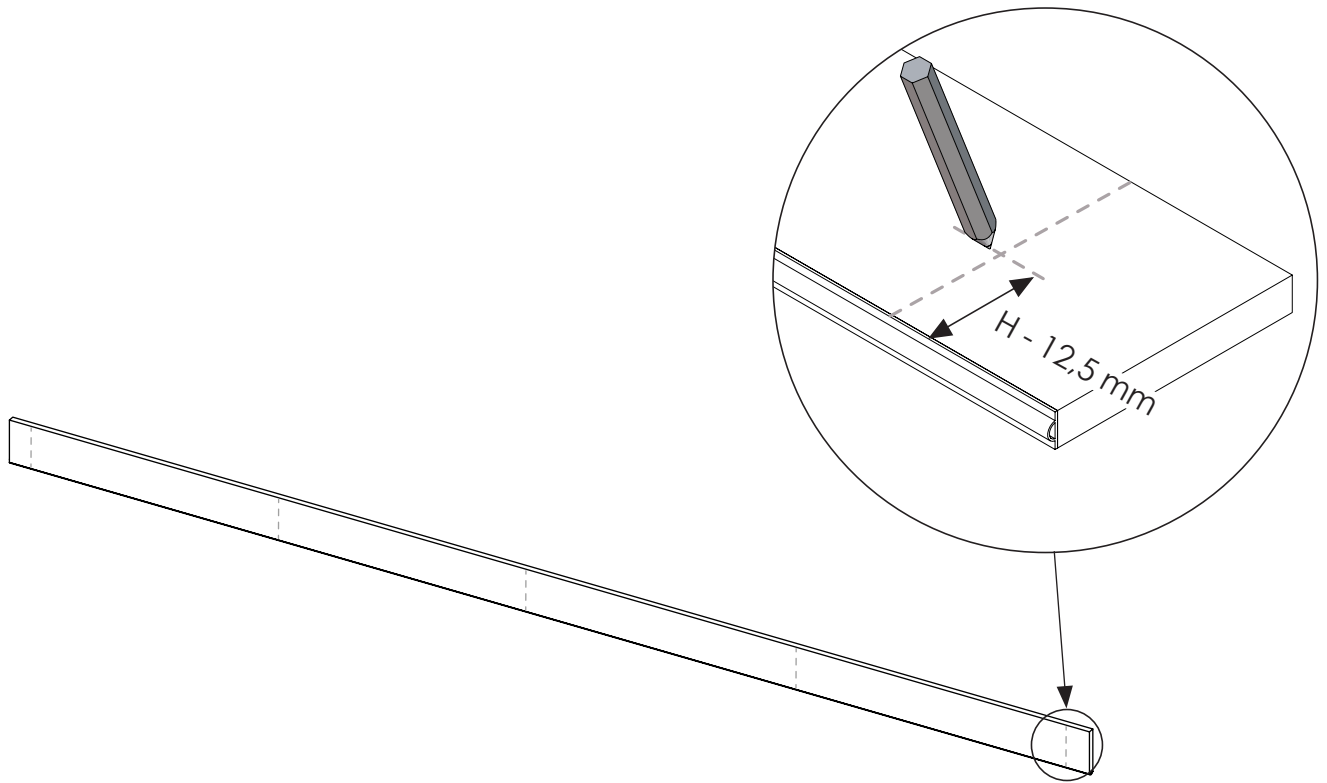
Mesurez la hauteur souhaitée du clip / Measure the desired height of the clip



Le clip se fixe sur la partie nervurée du pied / The clip must be attached to the ribbed part of the leg



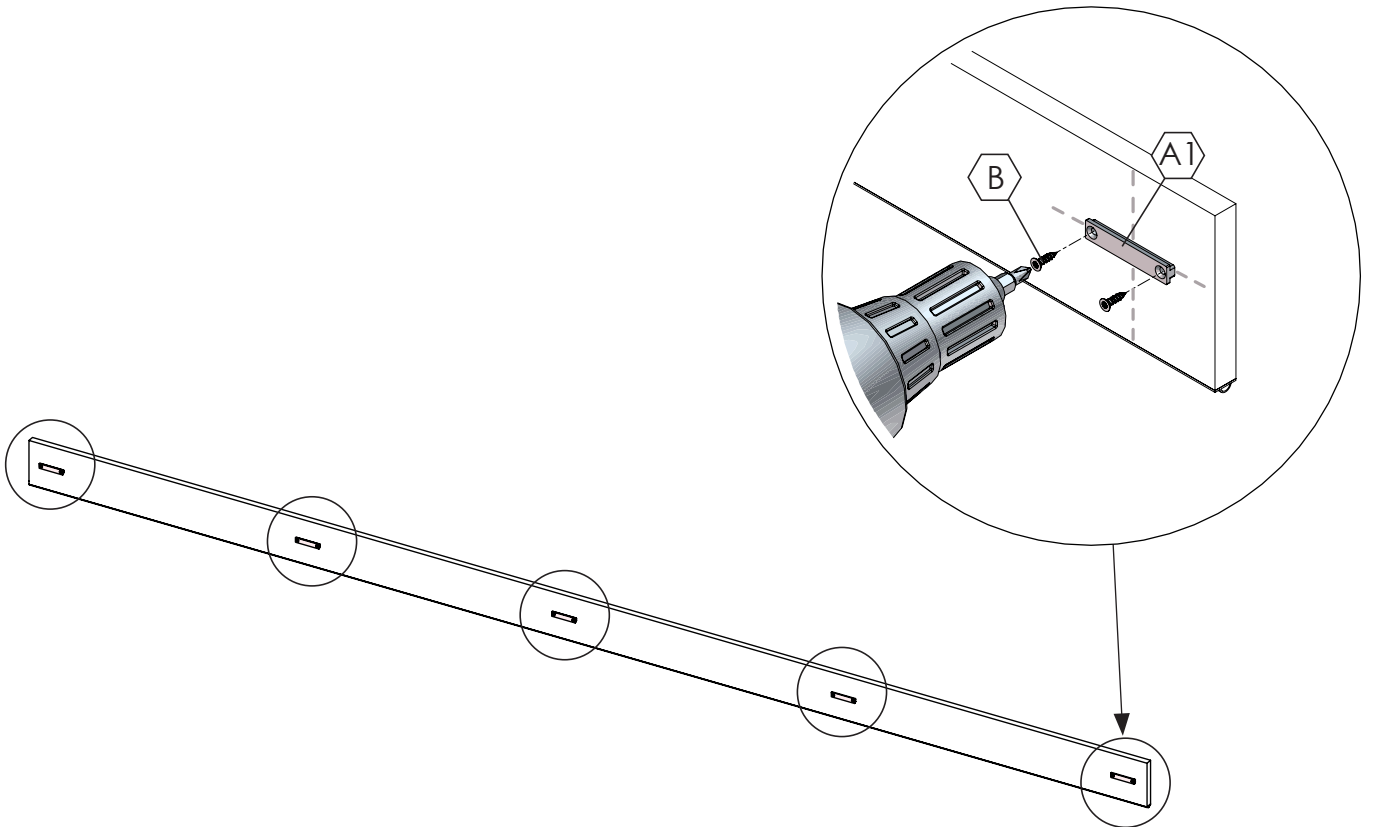
2



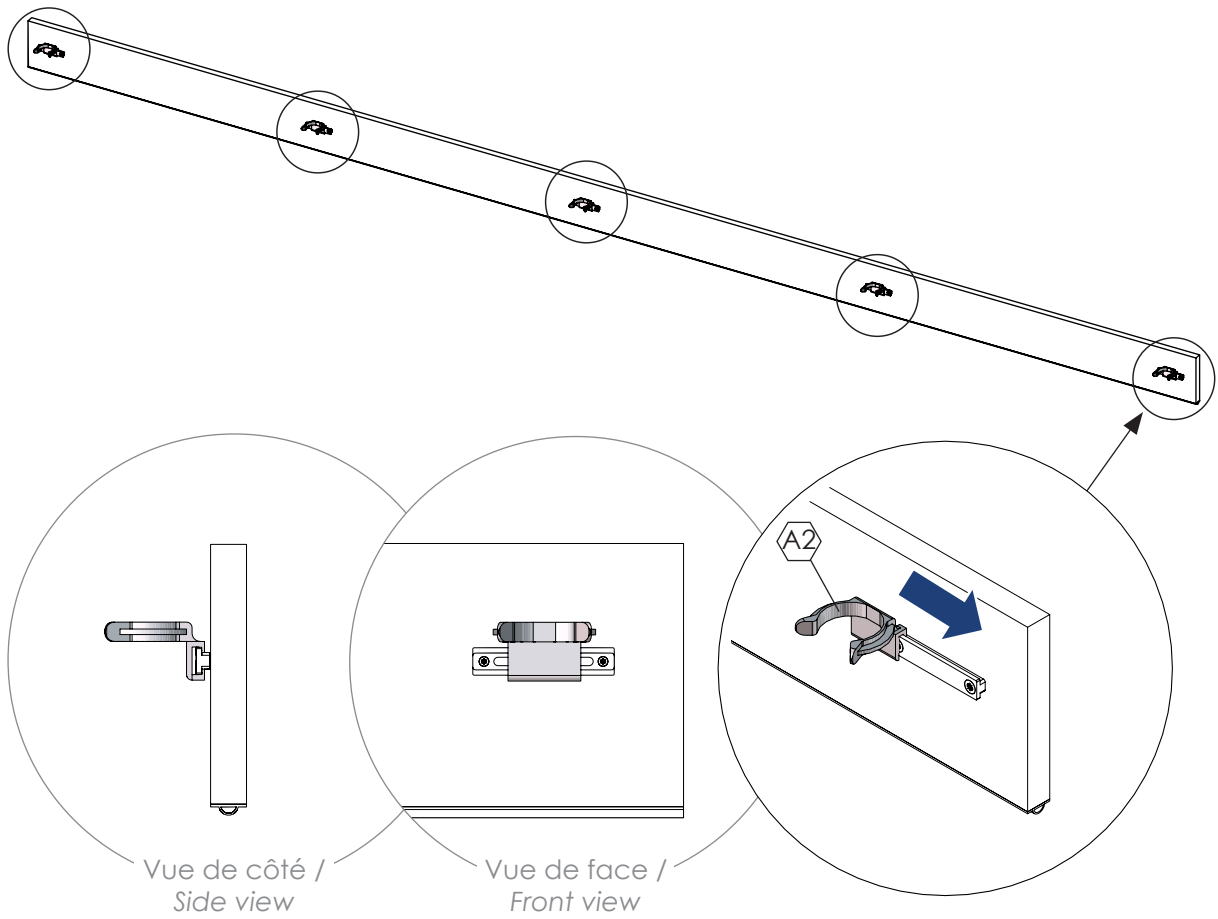
3

Répétez l'opération pour chaque pied accueillant un clip / Repeat for each leg with a clip

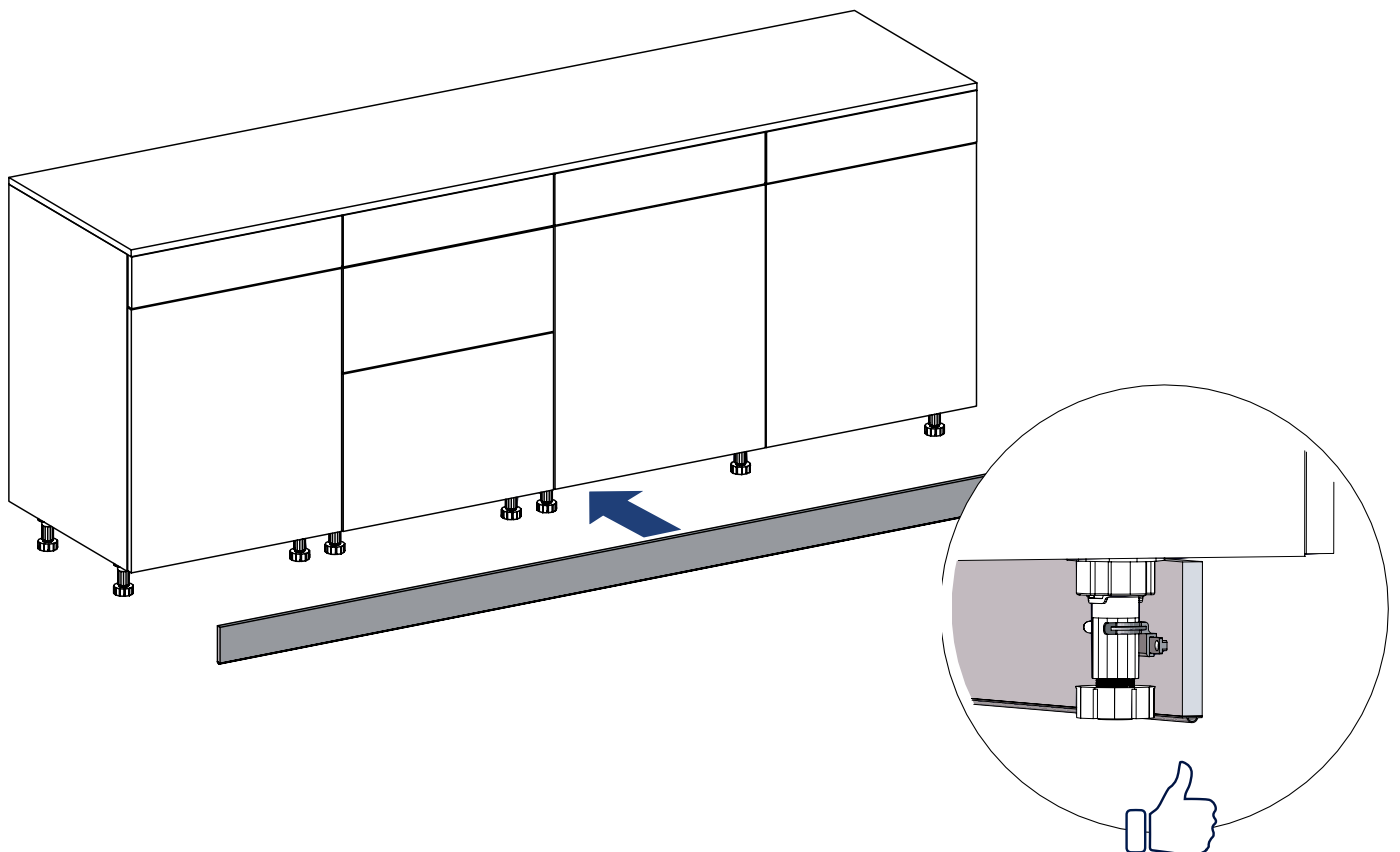
3



4



5 Assemblage du socle sur les pieds / Assembly of the plinth on the legs



6 Particularité : Retour d'angle / *Special case : Corner return*

