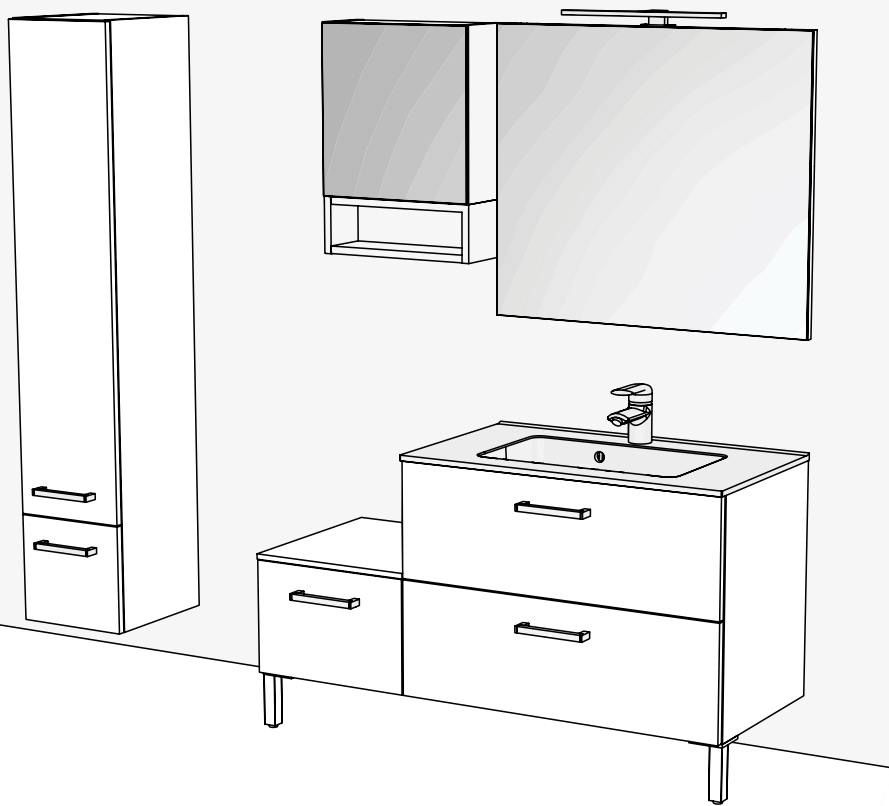


GUIDE DE POSE SALLES DE BAINS

FITTING GUIDE - BATHROOMS



/ perene

Merci ! / Thank you!

Chères clientes, chers clients,

Vous venez d'acheter une salle de bains Perene. Nous vous remercions de votre confiance et espérons que cette nouvelle salle de bains vous apportera tout le confort et toute la satisfaction que vous en attendez.

Afin de vous aider à poser cette salle de bains, nous avons réalisé ce guide où sont réunies toutes les informations et les recommandations qui pourront vous être utiles.

L'équipe Perene

/

Dear customers,

You just bought a Perene bathroom. We thank you for your confidence and hope that this new bathroom will bring you all the comfort and satisfaction you expect.

In order to help you install this bathroom, we have produced this fitting guide where all the information and recommendations that you may find useful are gathered.

The Perene team

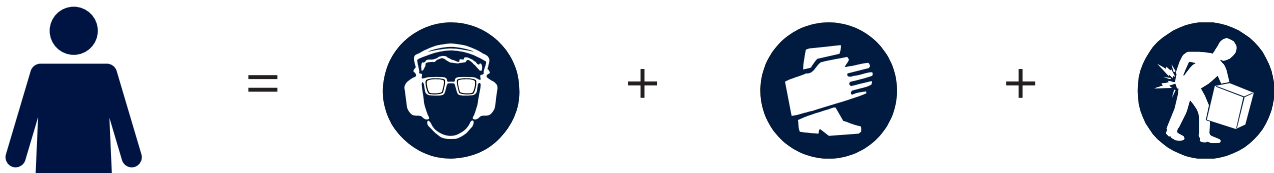
Sommaire / Summary

Chapitres / Chapters	Pages
Conseils / Recommendations	4
Préparation de la pose / Fitting preparation	6
Pose des meubles / Units installation	9
Pose du plan de toilette / Worktop installation	18
Finitions / Finishes	23

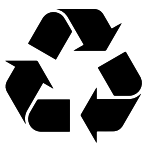
1. Sécurité / Safety

- N'hésitez pas à demander de l'aide ou un conseil si vous n'êtes pas sûr / *Do not hesitate to ask for help or advice if you are not sure*
- Attention à la tranche coupante du carton et du papier / *Be careful with the sharp cutting edges of paper and cardboard*
- Ne grimpez jamais sur les cartons ou les meubles, utilisez un escabeau / *Never climb on units or cardboard boxes, use a stepladder*
- Utilisez la bonne fixation murale / *Use the right wall fastening*
- Effectuez des découpes en arrondi pour les plans de toilette (voir § « Plans de toilette »), sinon ils risquent de se fissurer / *Always make round cuts in your worktops (no right angles), because it could create cracks*
- Lors de la découpe du plan de toilette en stratifié, faites attention à ne pas vous couper avec les éclats. Mettez des gants / *When you cut a stratified worktop, be careful not to cut yourself with the splinters, use gloves*
- Respectez la norme électrique lors de l'implantation des produits électriques / *Respect the electrical standard when you set up electrical devices*

Protégez-vous : / *Protect yourself:*



2. Protection de l'environnement / Environmental protection



Nos produits bénéficient du label **NF ENVIRONNEMENT**, seul écolabel français dans l'ameublement. Si un jour vous êtes amené à mettre en déchetterie des meubles de salle de bains, prenez le temps de démonter les éléments métalliques, (charnières, coulisses, tiroirs) et les éléments plastiques (pieds, certains équipements intérieurs) pour assurer leur tri dans les filières adaptées. Les meubles sont à mettre dans la filière bois ou ameublement. /

*Our products are compliant with the **NF ENVIRONMENT** label, only ecological label in the French furniture industry. If you have to throw some bathroom units at a recycling centre, please take the time to dismantle the metallic and plastic parts (drawer slides, hinges, legs...), and use specific channels to recycle them. Take the units to the wood or furniture recycling channels.*

3. Entretien / Cleaning

- Il est recommandé d'utiliser un chiffon doux humide en microfibre sur les façades. Les frottements à sec sont à proscrire (risque de rayures). En cas de projection de produits tâchant ou particulièrement agressifs (dissolvant, Dermasray...), rincez et séchez rapidement avec un chiffon doux microfibre. / *It is recommended to use a soft damp microfiber cloth on the facades. Dry rubbing is prohibited (risk of scratches). If you splash on staining or particularly aggressive products (nail varnish remover, Dermasray, etc.), rinse and dry quickly with a soft microfiber cloth.*
- N'utilisez pas de détergents contenant des particules abrasives (crèmes à récurer). / *Do not use detergents containing abrasive particles (scouring creams).*

• Les étiquettes difficiles à décoller peuvent être enlevées en réchauffant l'étiquette avec un sèche-cheveux pour réactiver la colle ou en imbibant l'étiquette avec du produit à vitre ou de l'eau savonneuse quelques secondes. / Labels that are difficult to peel off can be removed by warming the label with a hairdryer to reactivate the glue, or by soaking the label with glass cleaner or soapy water for a few seconds.

• Après usage, essuyez les projections d'eau à proximité des joints et zones d'assemblage. / After use, wipe the water splashes near washers and assembly areas.

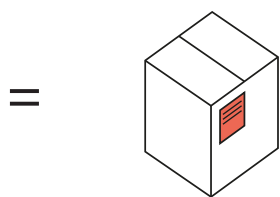
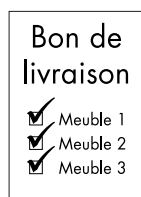
Matière / Material	Taches / Stain	Eau savonneuse / Soapy water	Produit à vitres / Glass product	Alcool ménager / Household alcohol	Raviveur de stratifié / Laminate remover	Acétone / Acetone	Essence F	Eau Ecarlate	Vinaigre blanc / White vinegar
Mélaminé / Melamine	Gras / Greasy	✓	✓		✓				
	Calcaire / Limestone								✓
	Colle / Glue	✓	✓	✗	✓		✓	✓	
	Divers / Various			✓					
Mélaminé verni / Varnished melamine	Gras / Greasy	✓	✓		✓	✗			
	Calcaire / Limestone					✗			✓
	Colle / Glue					✗		✓	
Stratifié / Laminate	Gras / Greasy	✓	✓		✓				
	Calcaire / Limestone								✓
	Colle / Glue						✓	✓	
	Divers / Various			✓		✓			
PET	Gras / Greasy	✓	✓		✓	✗			
	Calcaire / Limestone					✗			✓
	Colle / Glue					✗		✓	
Métal laqué / Lacquered metal	Gras / Greasy	✓	✓			✗			
	Colle / Glue					✗		✓	
Marbre de synthèse / Synthetic marble	Gras / Greasy	✓	✓						
	Calcaire / Limestone								✓
	Colle / Glue						✓	✓	
	Divers / Various			✓					
Céramique / Ceramic	Gras / Greasy	✓	✓						
	Calcaire / Limestone								✓
	Colle / Glue					✓	✓	✓	
	Divers / Various			✓		✓			
Verre / Glass	Gras / Greasy	✓	✓						
	Calcaire / Limestone								✓
	Colle / Glue					✓	✓	✓	
	Divers / Various			✓		✓			
Laque brillante et mate / Gloss and matt lacquer	Gras / Greasy	✓				✗	✗		
	Calcaire / Limestone					✗	✗		✓
	Colle / Glue				✓	✗	✗	✓	
	Divers / Various			✓		✗	✗		

✗ Ne pas utiliser / Do not use

✓ Conseillé / Advisable

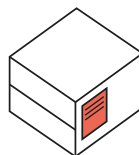
Préparation de la pose / Fitting preparation

1. Vérification des colis à la réception / Check boxes when you receive them



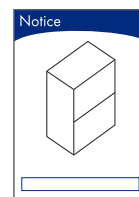
Cartons de meubles /
Furniture cardboard boxes

+



Cartons de quincaillerie /
Hardware cardboard boxes

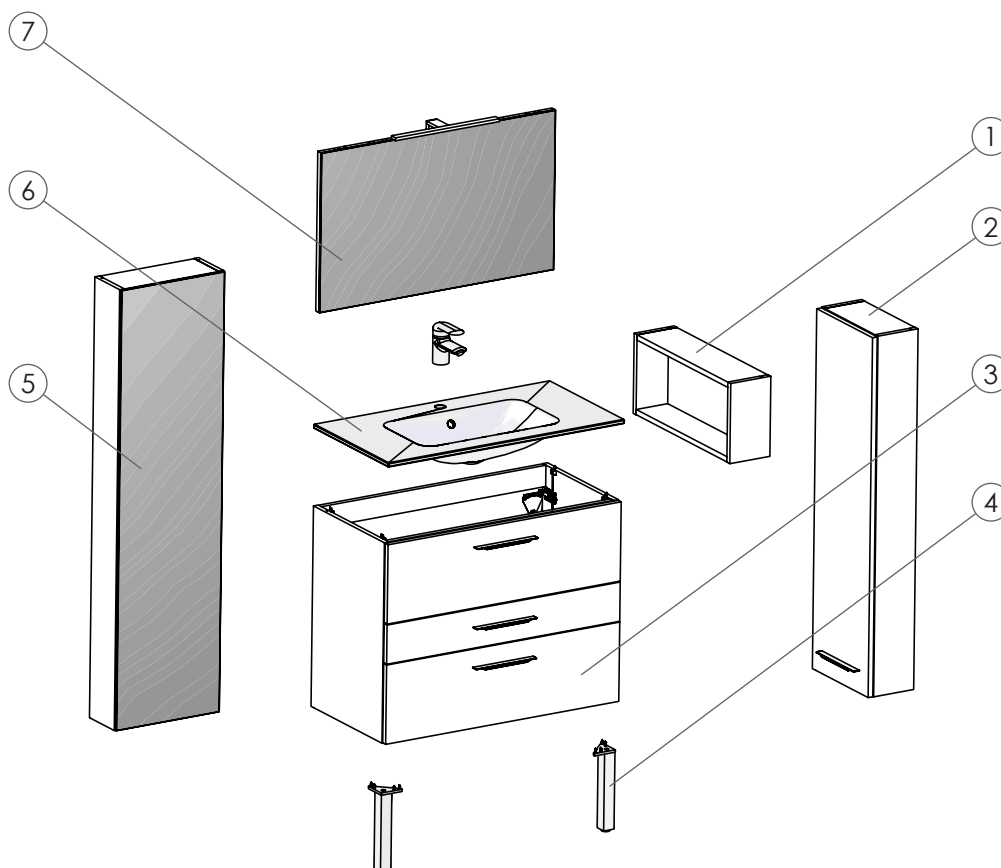
+



Notices /
Mounting instructions

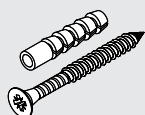
2. Glossaire / Glossary

1	Niche / Niche	4	Pied (option) / Leg (option)
2	Colonne / Column	5	Colonne miroir / Mirror column
3	Meuble bas sous vasque / Under sink base unit	6	Plan-vasque / Sink-worktop
		7	Miroir / Mirror



Exemple d'aménagement / Layout example

3. Choix de la fixation murale / Choose the wall fastening



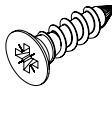
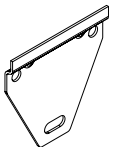
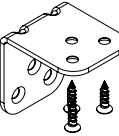
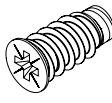
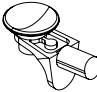

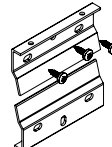
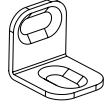
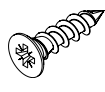
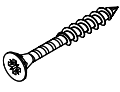
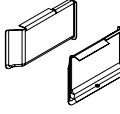
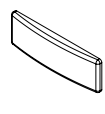
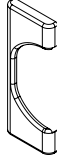
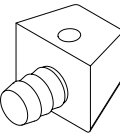
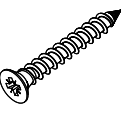
Vis et chevilles non fournies / Screws and dowels not supplied



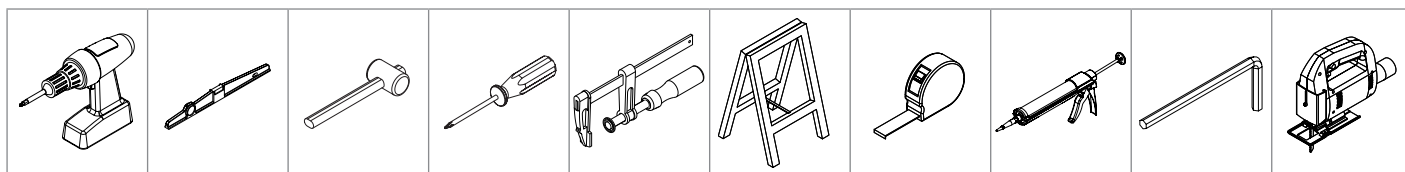
Le choix de la fixation est sous la responsabilité du monteur. / The choice of the wall fastening system is entirely under the responsibility of the fitter.

4. Quincaillerie fournie / Supplied hardware

Le colis fourniture est un carton qui contient tout ou une partie des éléments suivants. La composition de ce colis dépend des meubles commandés. Prenez le temps de repérer les différents composants, ils vous serviront tout au long de la pose de votre salle de bains. / The hardware parcel is a cardboard package containing all or some of the following parts. Composition of that parcel depends of the ordered furnitures. Take the time to locate the different components, they will be of use during the fitting of your bathroom.

CAC_0000682  Ø4x20	CAC_0000484 	CAC_0001920 	CAC_0000645  Ø6x12,7	SCA_0002552 	CAC_0002609 	CAC_0001453 	CAC_0000386 	CAC_0000697  Ø3,5x15	CAC_0001559  Ø3,5x30
CAC_0002054 	CAC_0000222 	CAC_0000221 	CAC_0000005 	CAC_0000685  Ø4x30					

5. Outillage non fourni / Not supplied tools



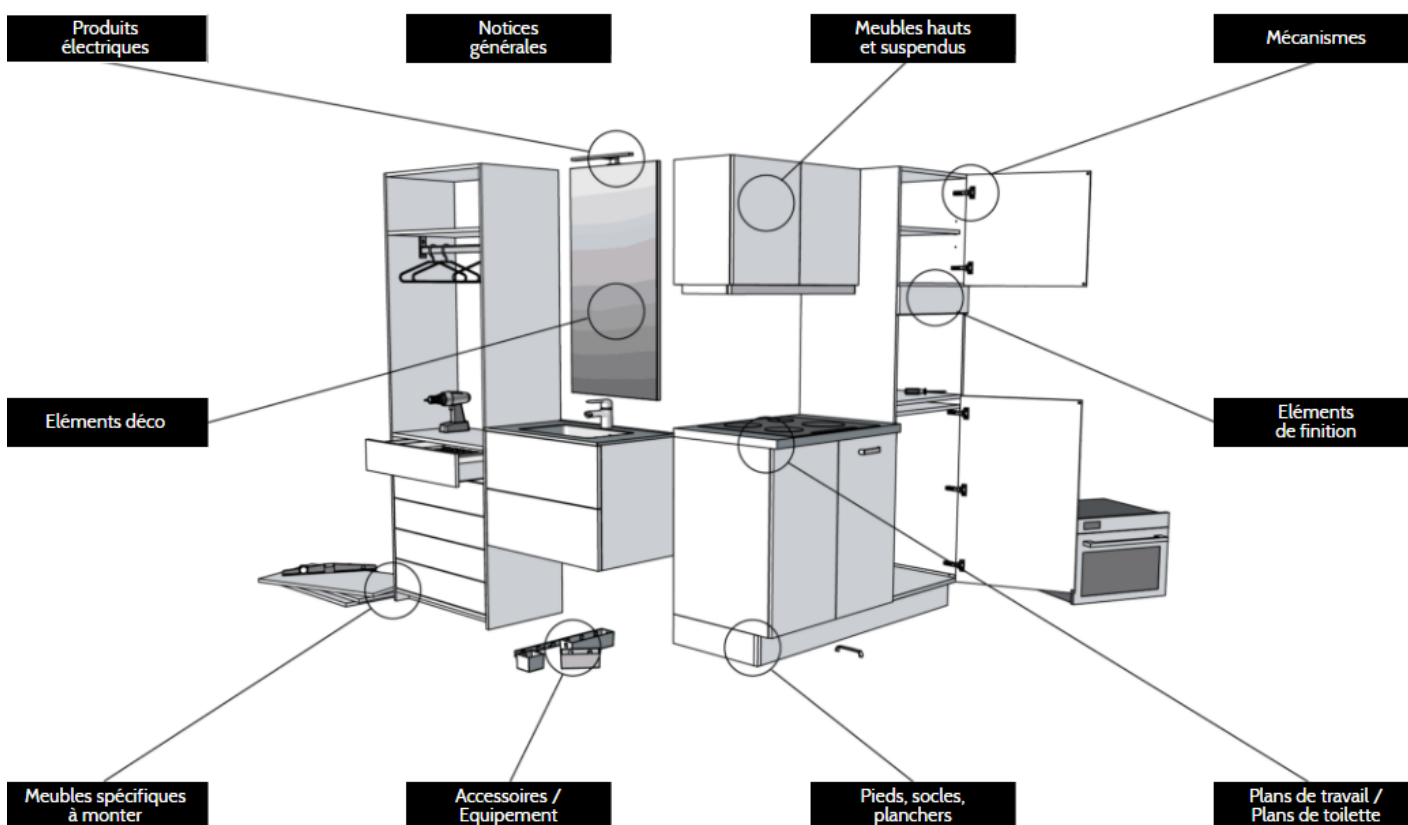
6. Les notices / The mounting instructions

Pour vous aider, Perene met à votre disposition 2 types de support : ce **guide de pose**, pour un guidage général de la pose de votre salle de bain et des **notices techniques**, pour des informations techniques détaillées sur des points précis. Ces 2 supports fonctionnent très bien en complément l'un de l'autre. /

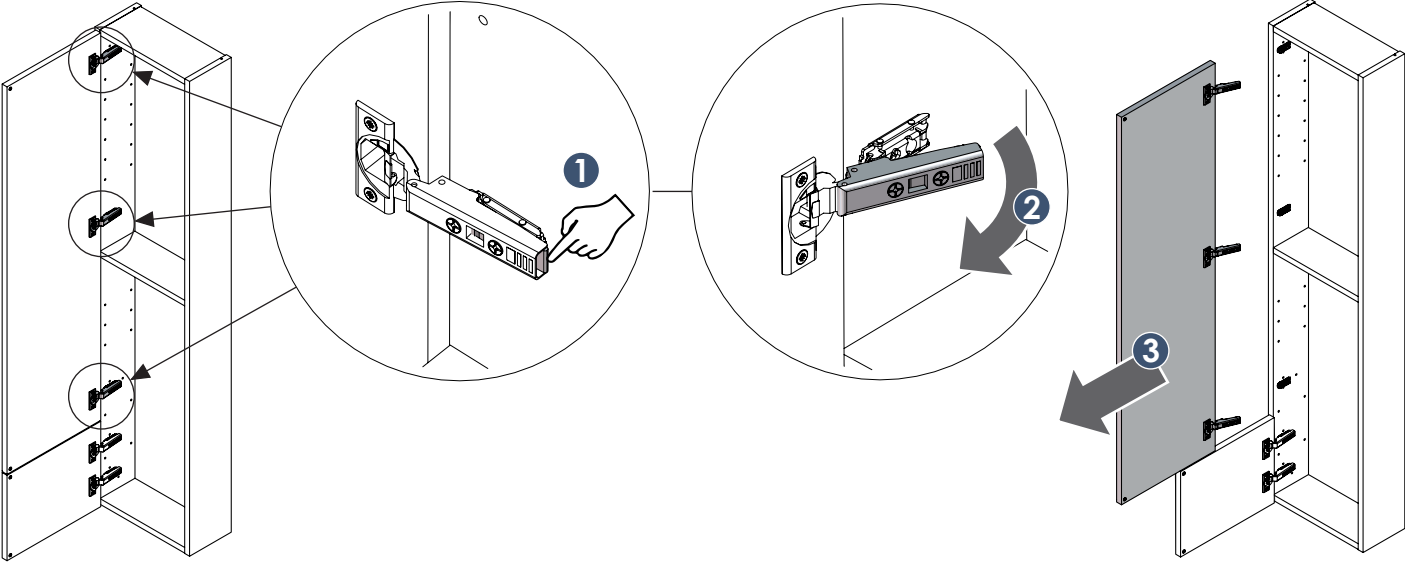
To help you, Perene makes 2 types of support available to you: this **fitting guide**, for a general guidance of your bathroom installation and some **mounting instructions**, for detailed technical information on specific points. These 2 supports work very well in addition to each other. /

Notices disponibles sur : / Instructions available on:

<https://notices.perene.fr/>

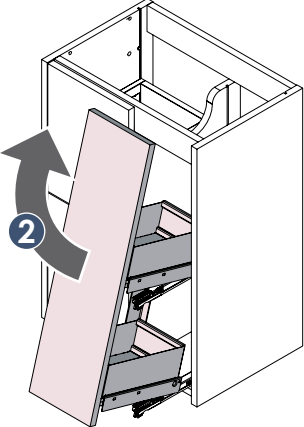
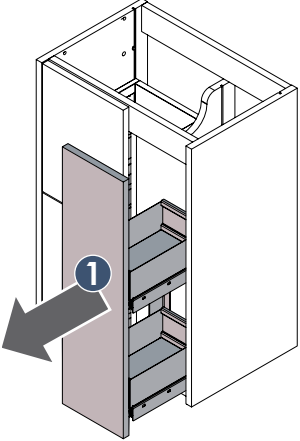
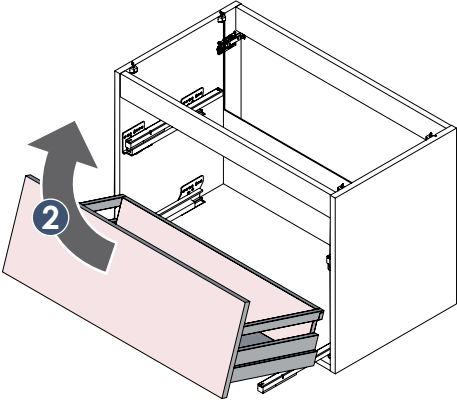
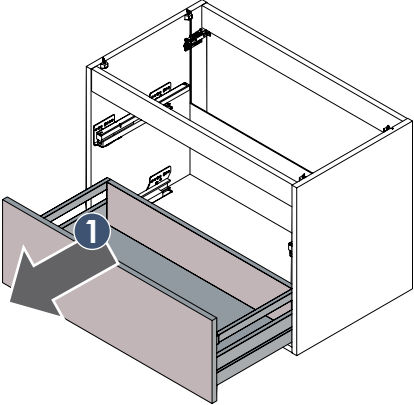


1. Démontage des portes et tiroirs / Doors and drawers disassembly

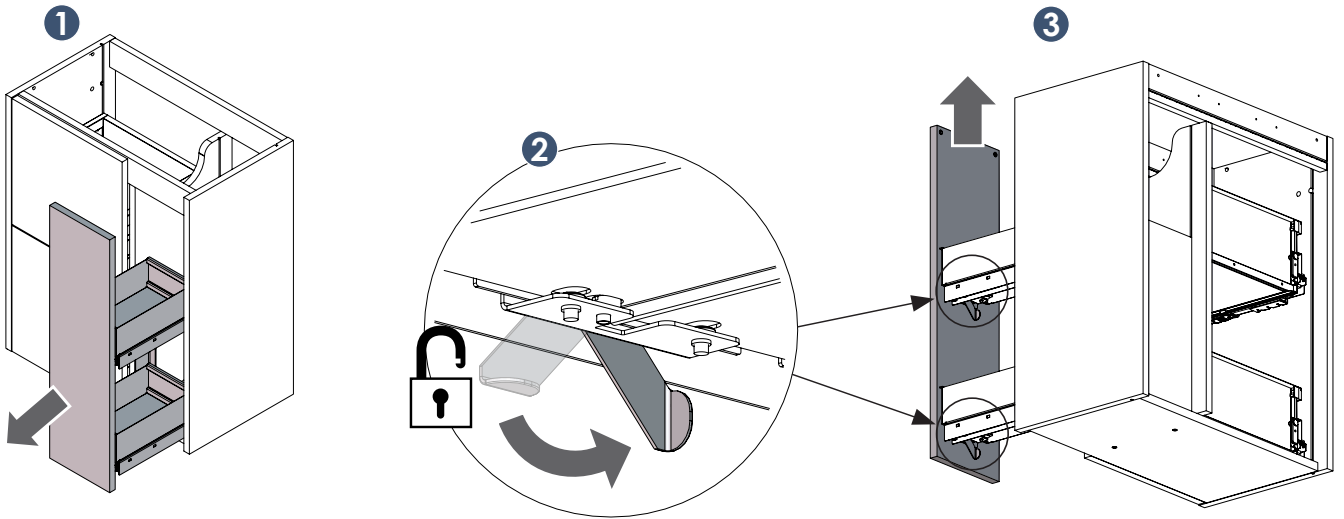
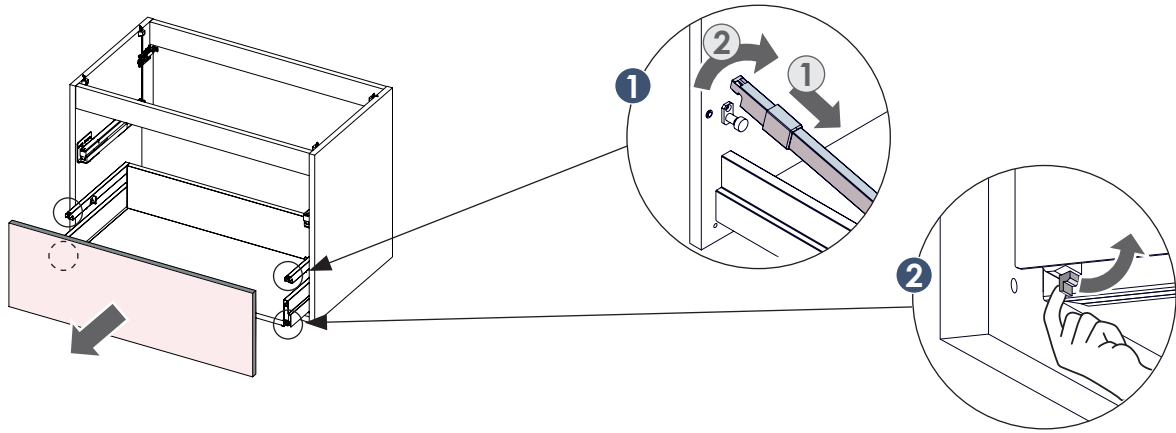


Ouvrir totalement / Open completely

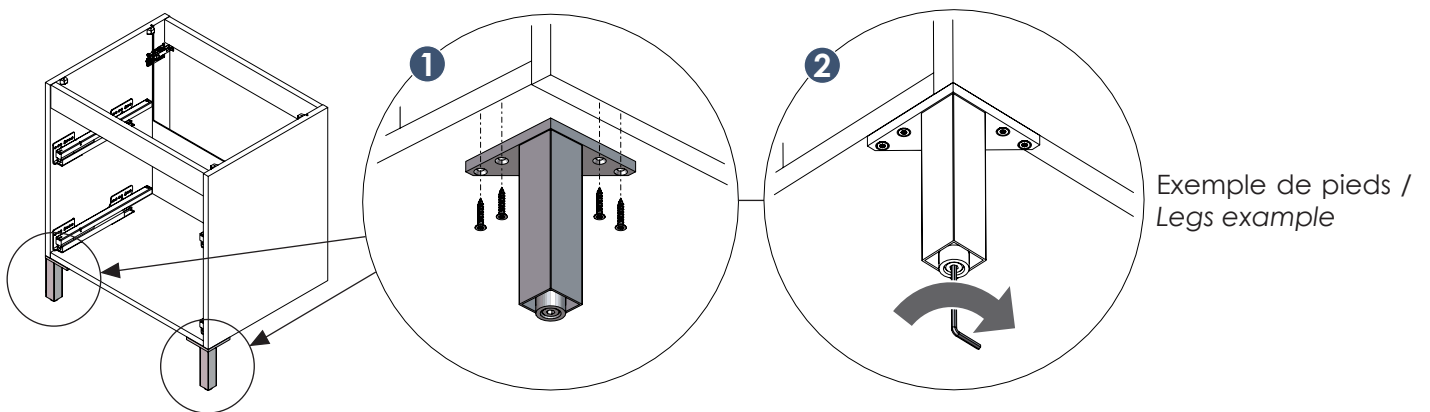
Soulever fermement / Lift firmly



Si besoin : Démontage des façades / If necessary : Disassembly of the doors

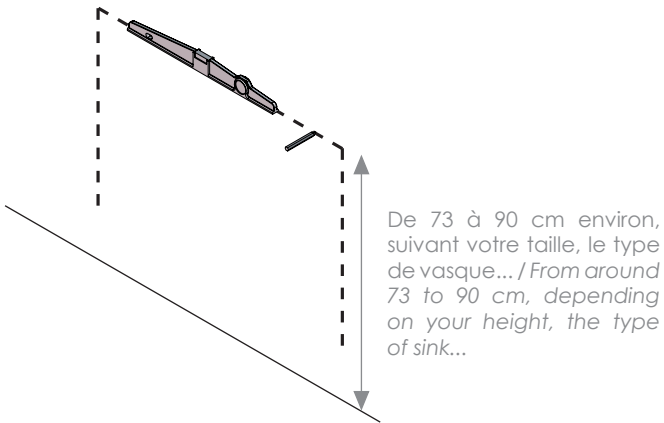


3. Si vous avez des pieds à monter / If you have legs to mount

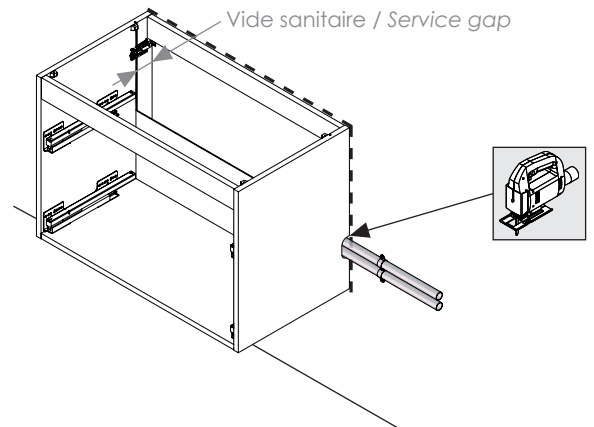


4. Préparation de la position des meubles bas / Base unit position preparation

- 1 Tracer la position des meubles bas / Draw the position of the base units



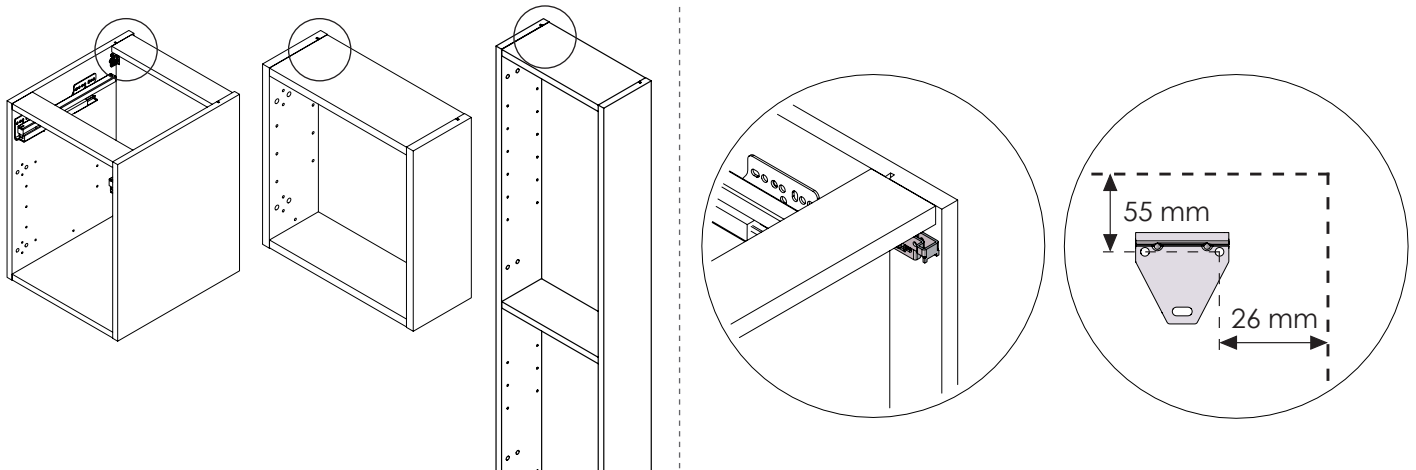
- 2 Si besoin, découper le vide sanitaire / If needed, cut the service gap



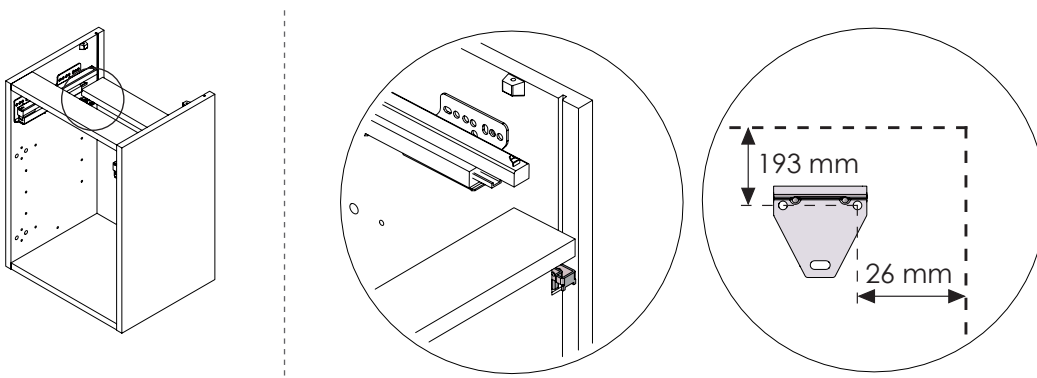
5. Fixation et réglage des meubles / Units mounting and adjustment

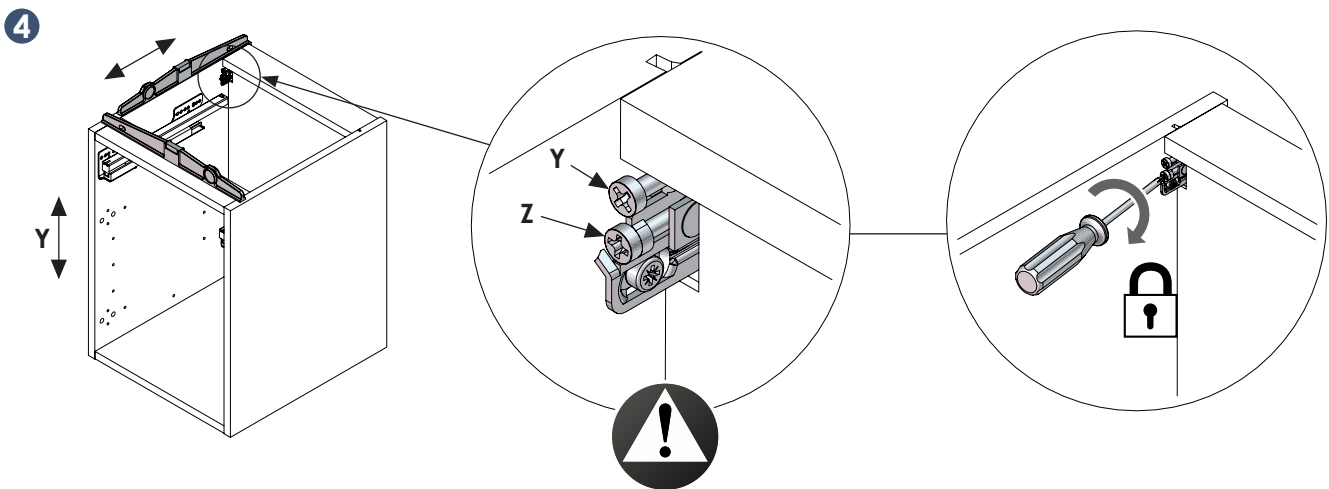
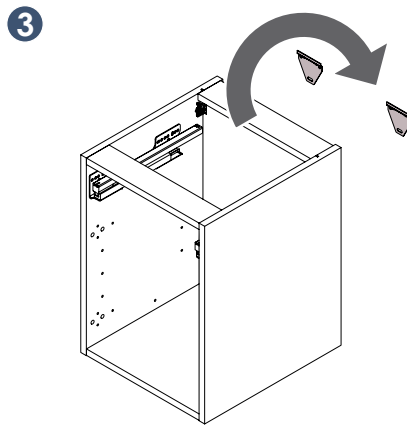
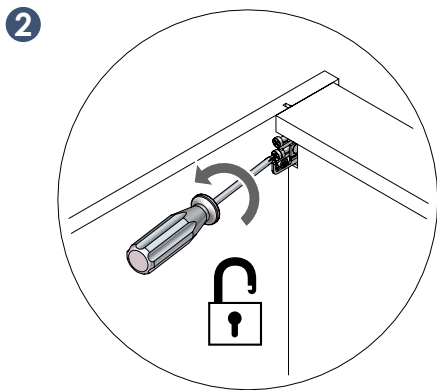
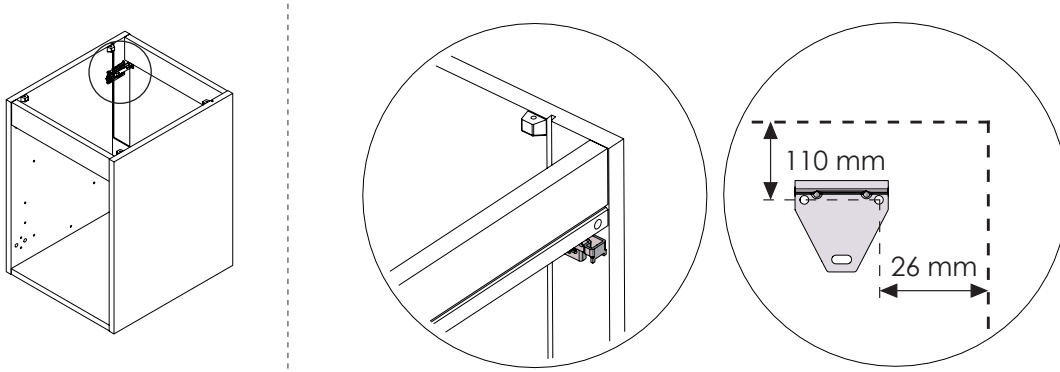
- 1
-
- Vis et chevilles non fournies, à adapter selon le support / Screws and dowels not supplied, depending on the support**

Meuble haut, commode et armoire / Wall unit, dresser and tall unit



Meuble bas avec bandeau abaissé / Base unit with lowered panel





**Plaquez le meuble au mur après le réglage /
Press the unit against the wall after adjustment**

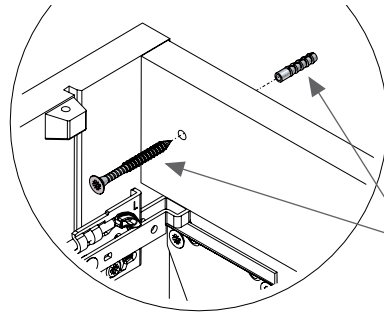
6. Bridage au mur / Wall fastening



Nos meubles sont conçus pour résister aux charges indiquées dans la norme NF EN 14749 en vigueur. Cependant, selon la qualité de votre mur, vous pouvez ajouter une ou des fixations à travers le bandeau. / Our units are designed to resist to the weights specified in the NF EN 14749 standard. However, depending on the quality of your walls, you can add one or some fastenings through the band.

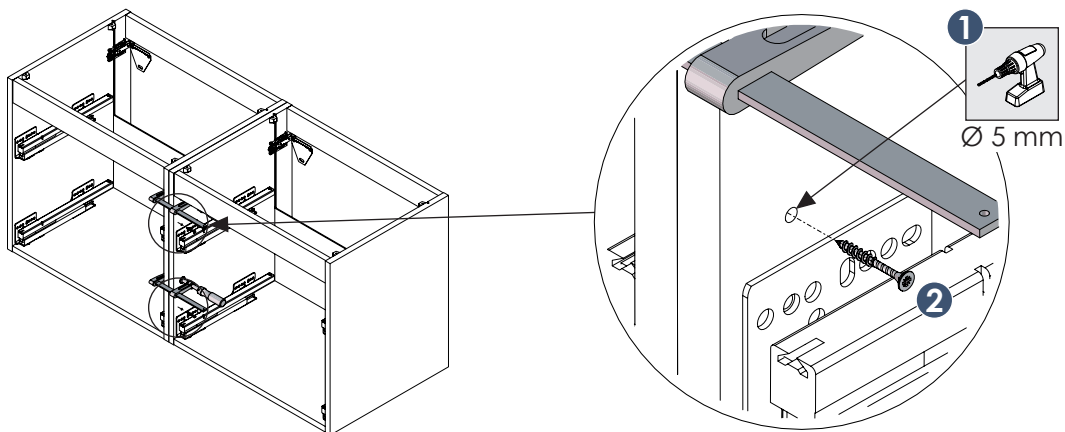


Bridage au mur obligatoire pour les meubles posés au sol sans suspensions et les meubles de hauteur 27 à 41 cm, profondeur 46 cm / Wall fastening compulsory for units put on the floor without suspensions and units whose height is 27 to 41 cm, depth 46 cm.

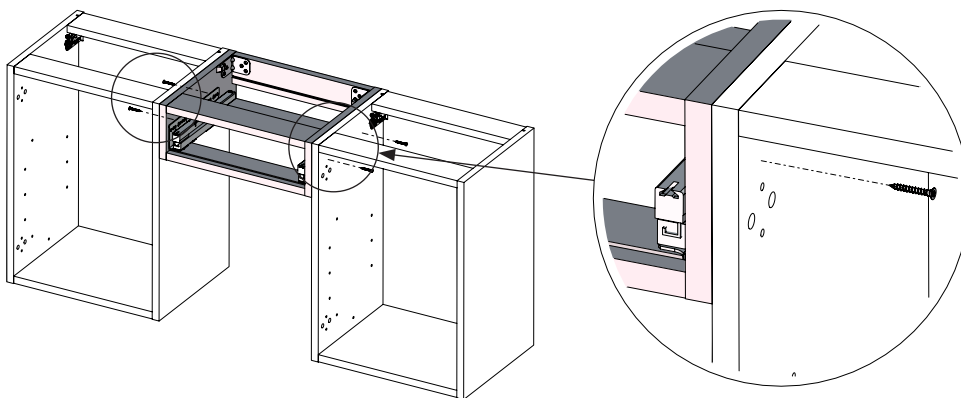


Non fourni, à adapter selon le support / Not supplied, depending on the support

7. Assemblage des meubles bas / Base units assembly



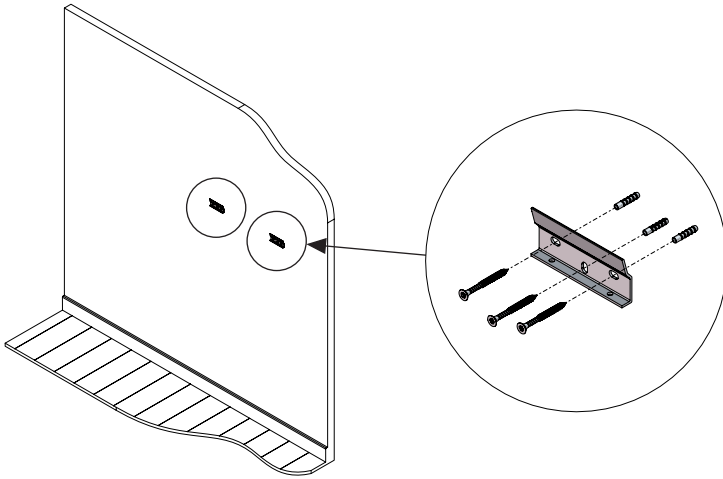
8. Tiroirs ponts / Bridges drawers



N'accrochez pas de tiroir pont seul au mur. Prévoyez son implantation avec reprise de charge en 2 points (sous un meuble, entre un ou plusieurs meubles, à une console). / Do not hang a drawer alone on the wall. Plan its location with load recovery at 2 points (under a unit, between one or more units, at a console).

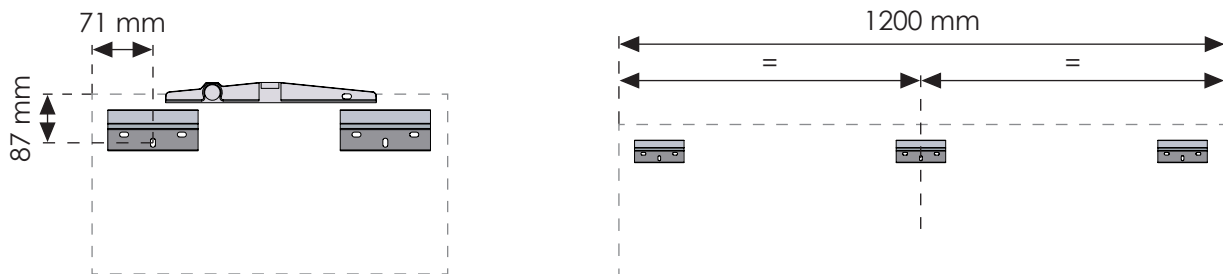
9. Niches / Niches

1. Fixations murales / Wall fastening



Vis et chevilles non fournies, à adapter selon le support / Screws and dowels not supplied, depending on the support

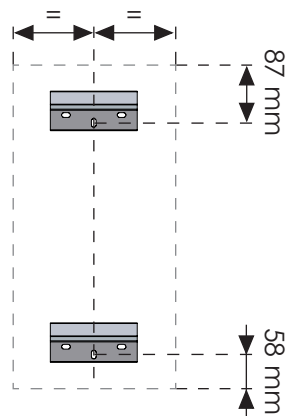
Niche horizontale / Horizontal niche



Largeur 1200 mm : ajout d'une 3^{ème} fixation / 1200 mm width: addition of a 3rd fixation

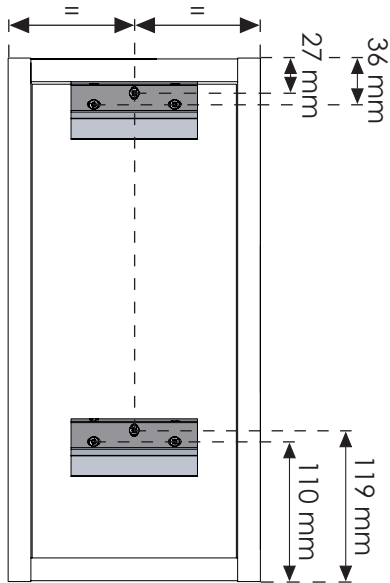


Niche verticale / Vertical niche

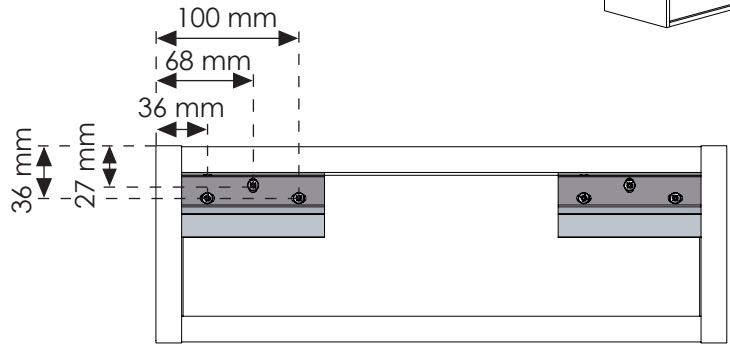


2. Fixations à la niche / Fastening on the niche

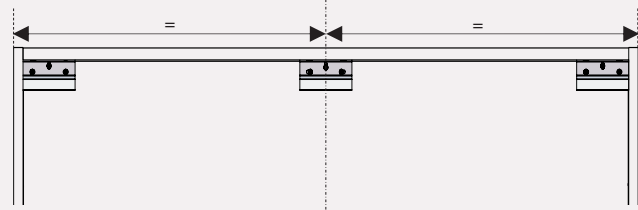
Niche verticale / Vertical niche



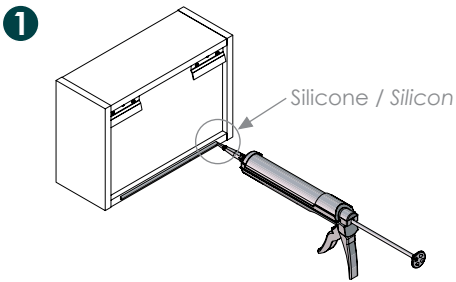
Niche horizontale / Horizontal niche



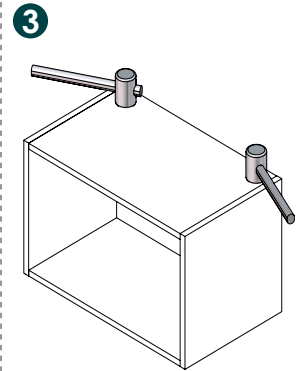
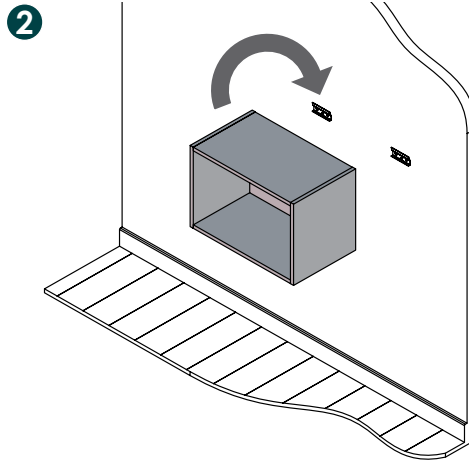
Cas particulier : **largeur 120 cm** : placez une 3^{ème} fixation au milieu



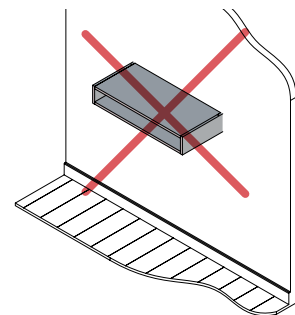
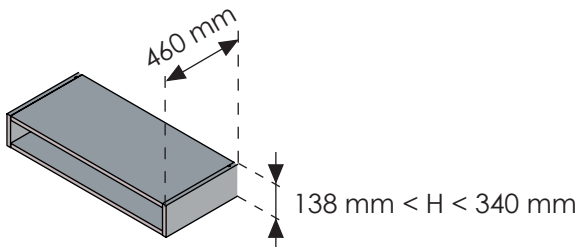
3. Montage au mur / Mounting on the wall



Il est impératif de poser un joint de silicone sur le chant bas, avant l'accrochage au mur. / It is essential to apply silicone sealant to the bottom edge before hanging it on the wall.



Cas particulier : Profondeur 460mm et $138\text{mm} \leq \text{Hauteur} \leq 340\text{mm}$
Special case : Depth 460 mm and $138\text{ mm} \leq \text{Height} \leq 340\text{ mm}$

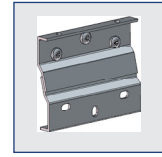
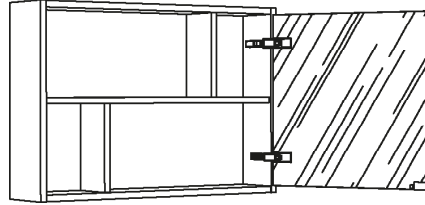
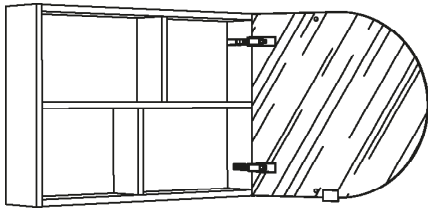


Ne pas accrocher la niche seule au mur. Prévoir son implantation avec reprise de charge en 2 points (sous un meuble, entre un ou plusieurs meubles, à une console). / Do not hang the niche alone on the wall. Plan its location with load recovery at 2 points (under a unit, between one or more units, at a console).

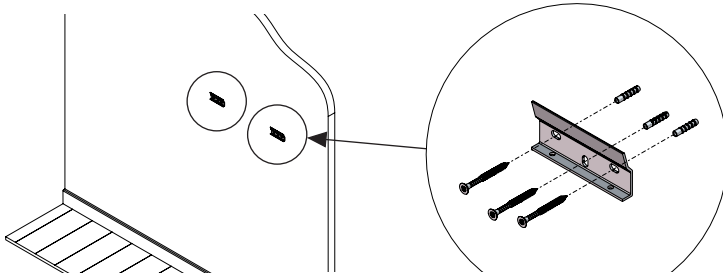


Vis non fournies. Attention à la longueur des vis, prenez bien en compte l'épaisseur de vos 2 panneaux / Screws not included. Pay attention to the length of the screws; take into account the thickness of your two panels

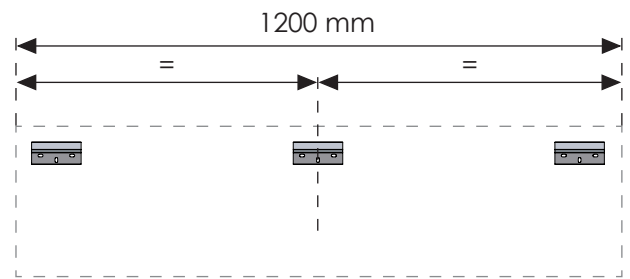
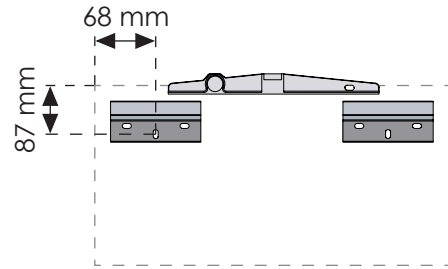
10. Cas particulier : meuble haut avec suspensions avec accroches / Special case : wall unit with hanging with hooks



1. Fixations murales / Wall fastening

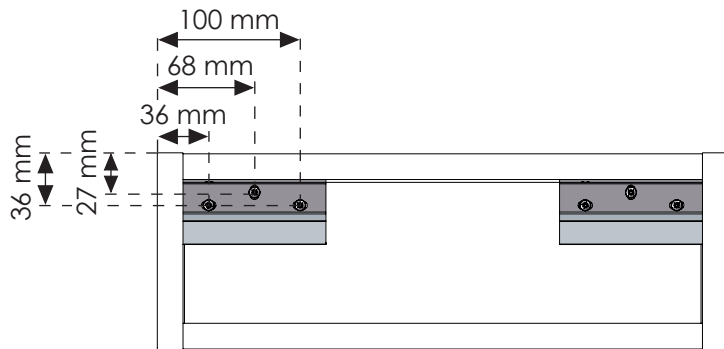
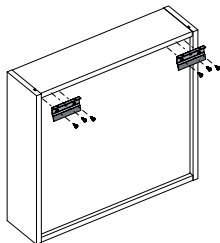


Vis non fournies, à adapter selon le support / Screws not supplied, depending on the support

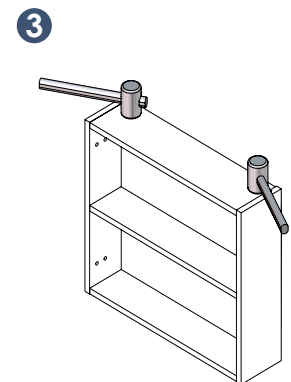
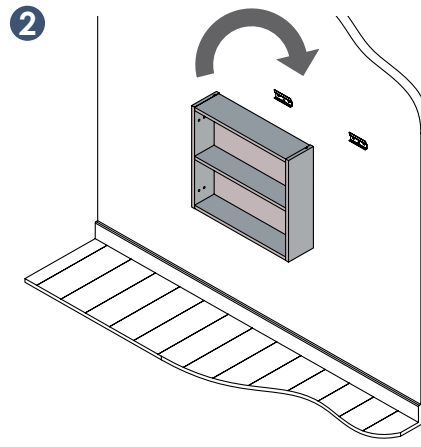
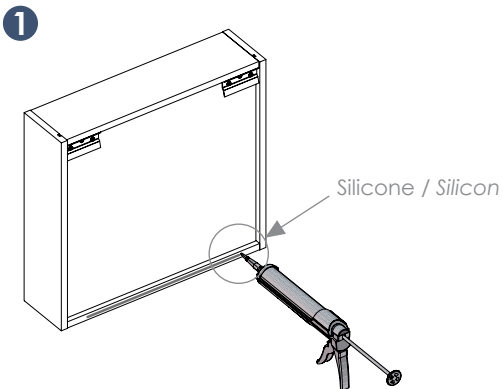


**Largeur 1200 mm : ajout d'une 3^{ème} fixation /
1200 mm width: addition of a 3rd fixation**

2. Fixations au meuble / Fastening on the unit



3. Montage au mur / Mounting on the wall

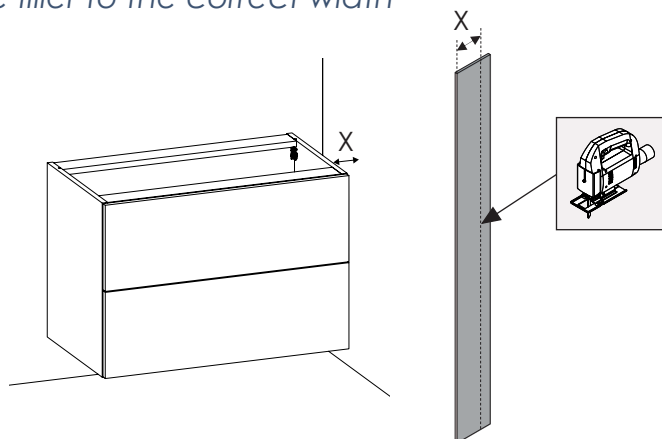


11. Assemblage des fillers linéaires / Assembly of linear fillers

1. Découpez le filler à la bonne largeur / Cut the filler to the correct width

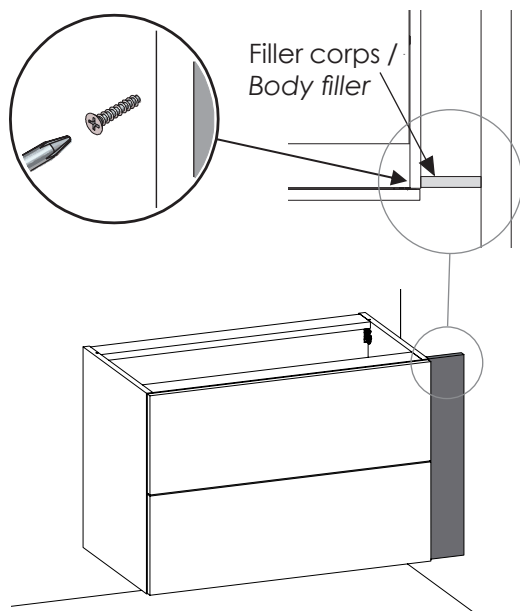


Commencez cette étape une fois que tous les meubles sont réglés et fixés entre eux et que l'ensemble est fixé au mur. / Start this step once all units are set and fixed together and the whole is fixed to the wall.

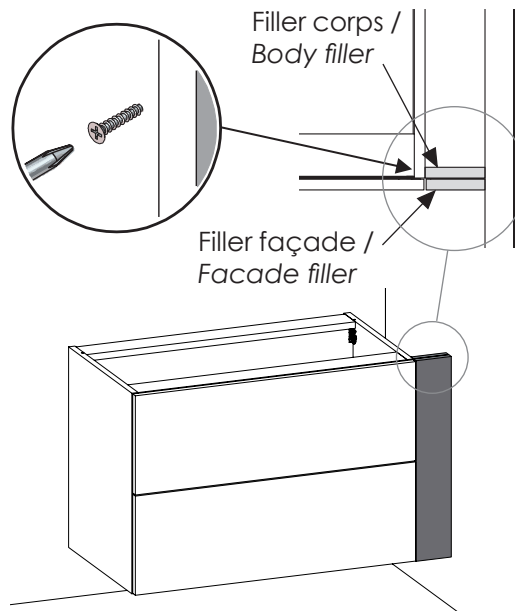


2. Installez le filler / Install the filler

Option 1 : Filler de corps / Body filler



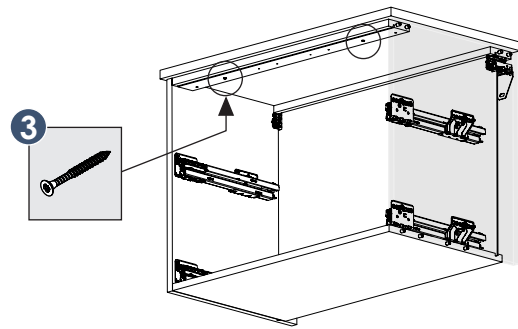
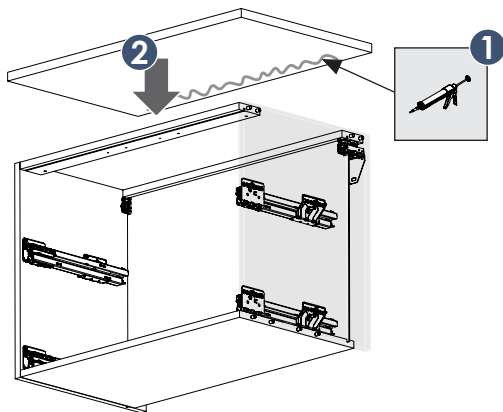
Option 2 : Filler de façade / Facade filler



Placez le filler de corps **1 mm en retrait** de l'avant du corps de meuble / Place the body filler **1 mm set back** from the front of the carcass

Pose du plan de toilette / Worktop installation

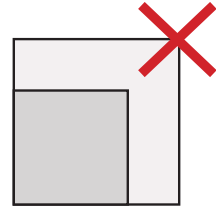
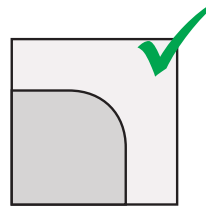
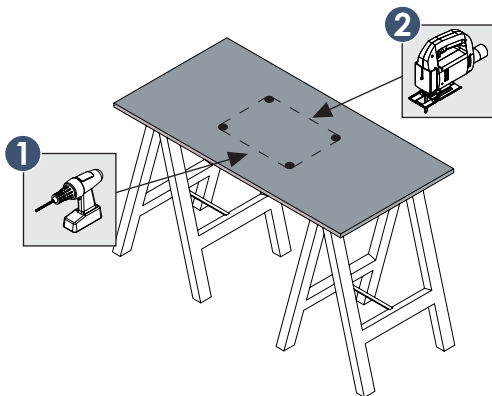
1. Pose sur un meuble bas standard / Installation on a standard base unit



Vis non fournies / Screws not supplied

2. Pose sur un meuble bas sous vasque / Installation on a base unit under sink

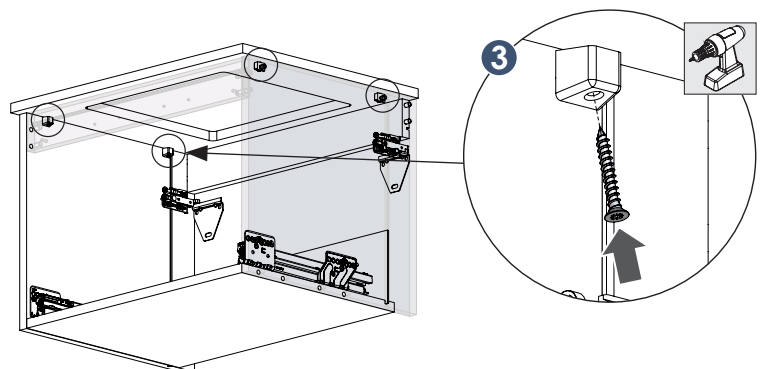
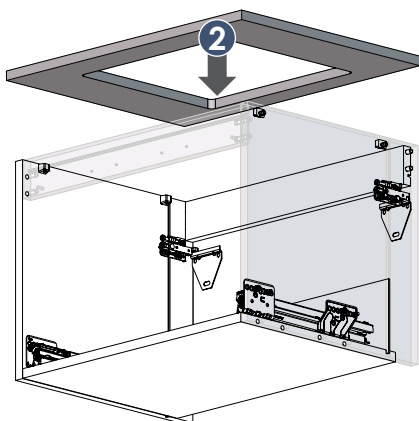
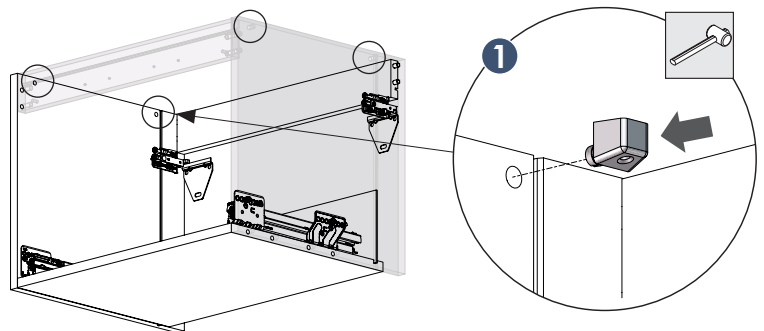
1. Découpe du plan de toilette / Worktop cutout



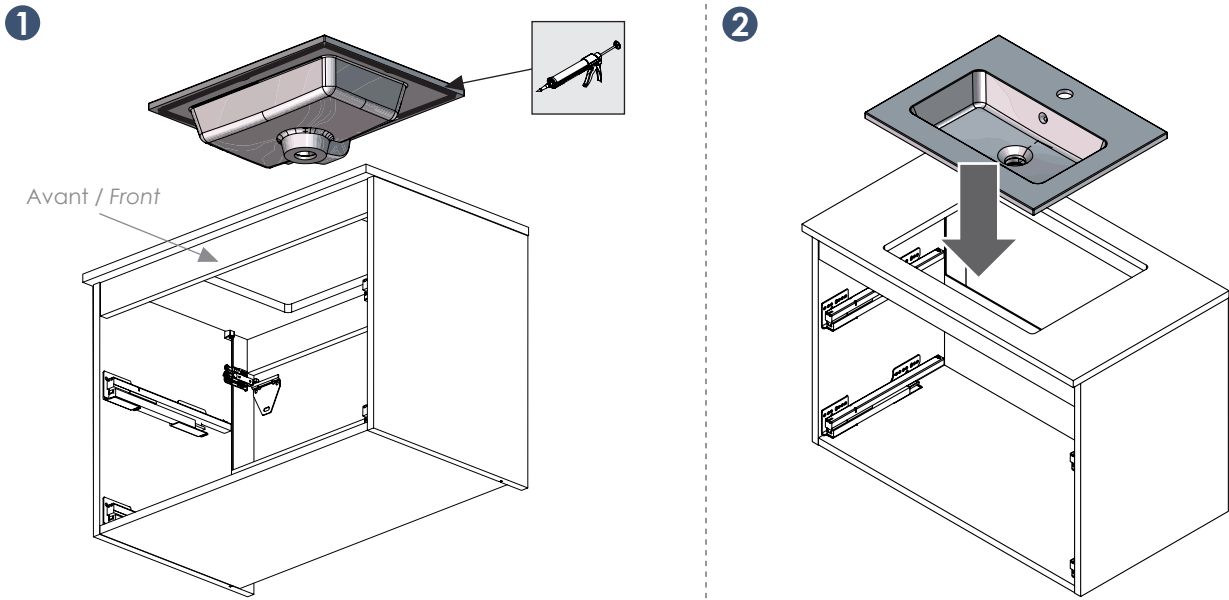
Ne coupez jamais à angle droit ! Utilisez une scie cloche ou une perceuse (Ø10 mini) pour créer un rayon. / Never cut with a right angle! Use a hole saw or a drill (Ø10 mini) to create a radius.

2. Vissage du plan de toilette / Worktop screwing

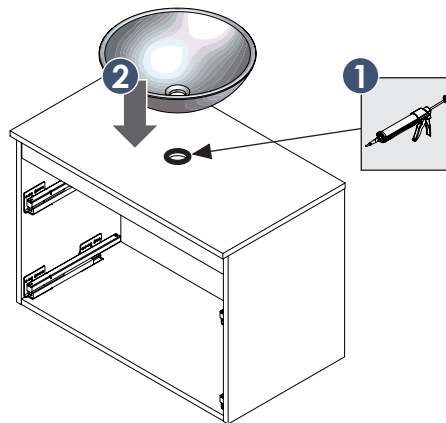
Utilisez les assembleurs Corus uniquement pour fixer des **plans en bois (mélaminé, stratifié, etc.)** / Use Corus fitting bolt only to fasten **wooden worktop (melamine, laminate, etc.)**



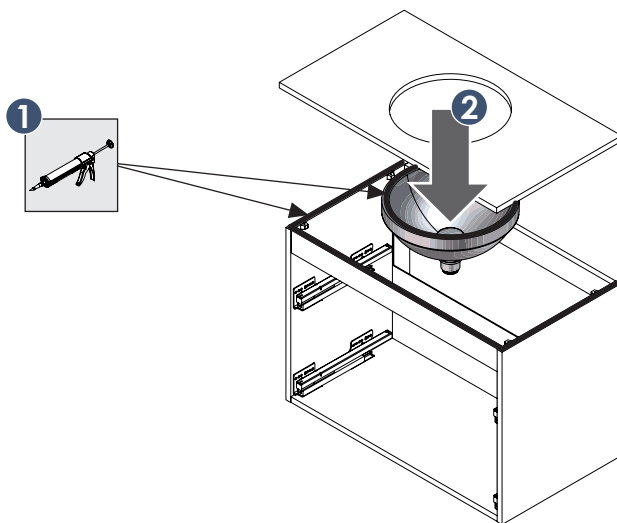
3. Installation d'une vasque encastrée / *Embedded sink installation*



4. Installation d'une vasque à poser sur plan de toilette / *Installation of a sink to put on worktop*

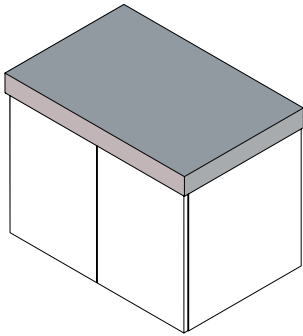


5. Installation d'une vasque encastrée par dessous / *Under counter sink installation*



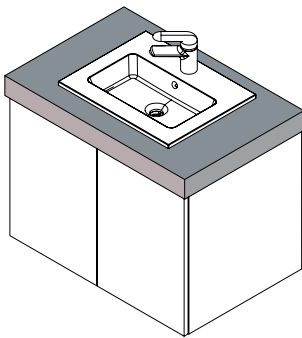
6. Si vous avez un plan de toilette épaisseur 78 mm / If you have a 78 mm thick worktop

Plan de toilette sans découpe / Worktop without cut

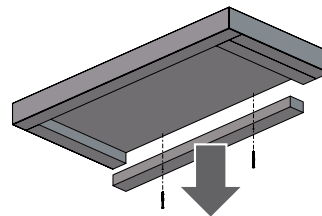


Pas de manipulation particulière /
No specific handling

Plan de toilette avec découpe pour vasque / Worktop with cut for sink

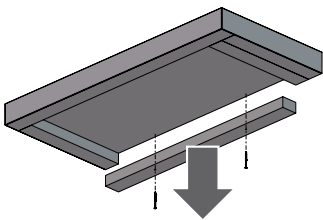


Démontez la barre de renfort (vissée à l'arrière du plan de toilette) / Take the reinforcing bar apart (screwed to the back of the worktop)



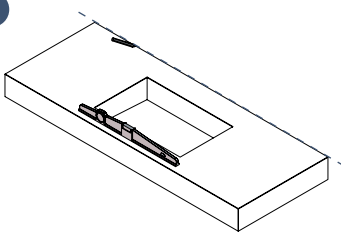
Plan de toilette suspendu sur équerres / Hanging worktop on brackets

1

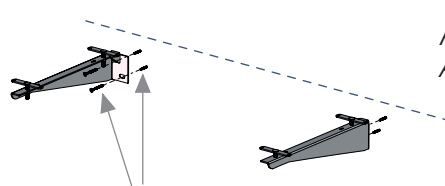


Démontez la barre de renfort (vissée à l'arrière du plan de toilette) / Take the reinforcing bar apart (screwed to the back of the worktop)

2



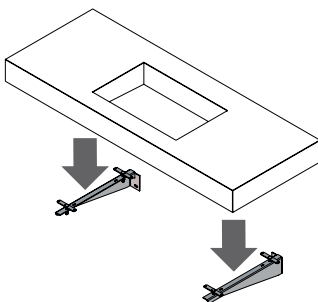
3



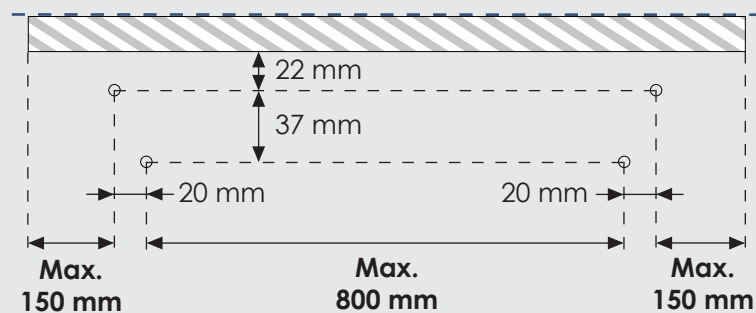
Ajoutez des équerres si nécessaire /
Add brackets if necessary

Non fournis, à adapter selon le support /
Not supplied, depending on the support

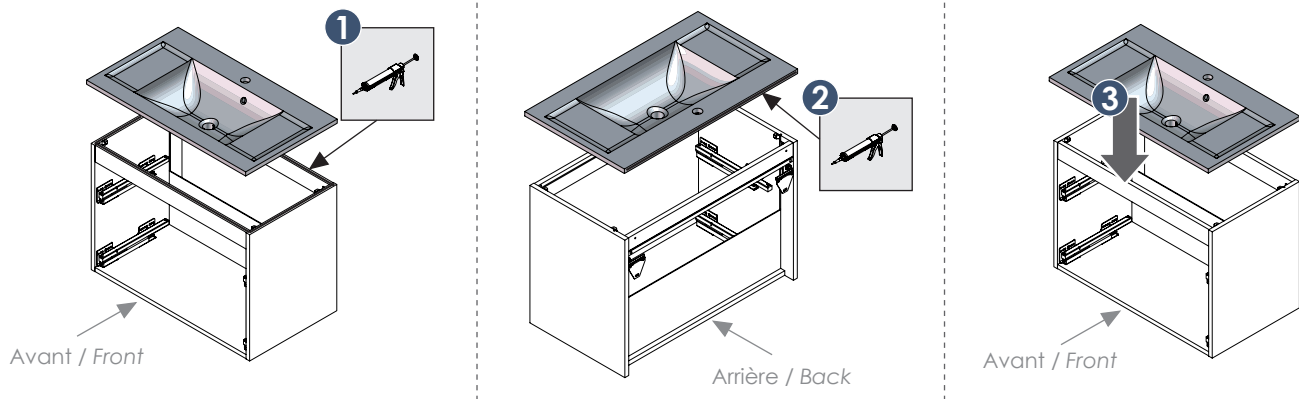
4



Vue de face / Front view



7. Si vous avez un plan-vasque en marbre de synthèse, verre ou céramique / If you have a worktop-sink in synthetic marble, glass or ceramic



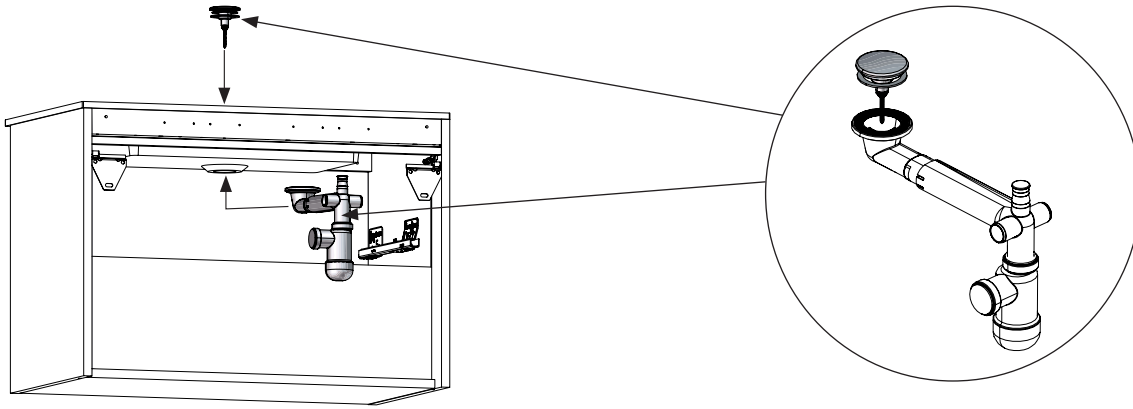
Plan verre / Glass worktop

Manipulez le plan verre avec précaution pour éviter les chocs. Ne posez pas le plan verre directement sur le sol (remettez en place la protection polystyrène de la bonde durant l'installation). / Handle the glass worktop with care to avoid shocks. Do not lay the glass worktop directly on the floor (put back the polystyrene protection on the bung during the installation).

Empêchez tout contact direct entre verre et métal, et limitez la compression du verre : / Avoid any direct contact between glass and metal, and limit the compression of the glass:

- Le robinet doit toujours être installé avec ses joints de caoutchouc fournis, au dessus et en dessous du plan verre, le serrage avec un outil doit être réalisé sans forcer (serrage minimum). / Always install the faucet with its caoutchouc seals, on top and under the glass worktop. Grip with a tool but not too strongly (minimal grip).
- Le vidage doit toujours être installé avec ses joints fournis, au dessus et en dessous du plan verre, le serrage doit être manuel (serrage minimum). / Always install the drain system with its seals, on top and under the glass worktop. Grip without tools (minimal grip).

8. Installation du siphon gain de place / Assembly of the space saver U-bend

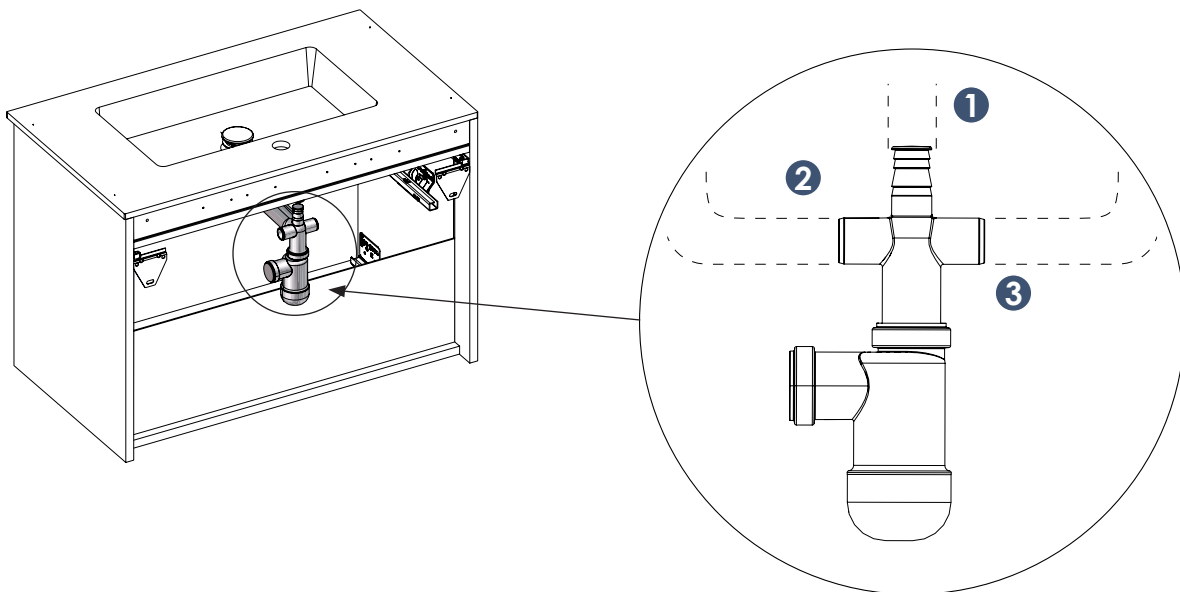


Pour des instructions de montage détaillées veuillez vous reporter à la notice fournie avec le produit. / For detailed instructions please refer to the assembly guide provided with the product.

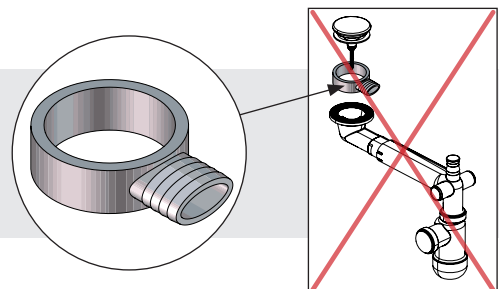
9. Connexions du raccord de trop-plein externe / External overflow's connections options



Selon la configuration du trop-plein externe (gauche ou centre ou droite) trois options sont possibles. / Three options are possible depending configuration of overflow (left or center or right).

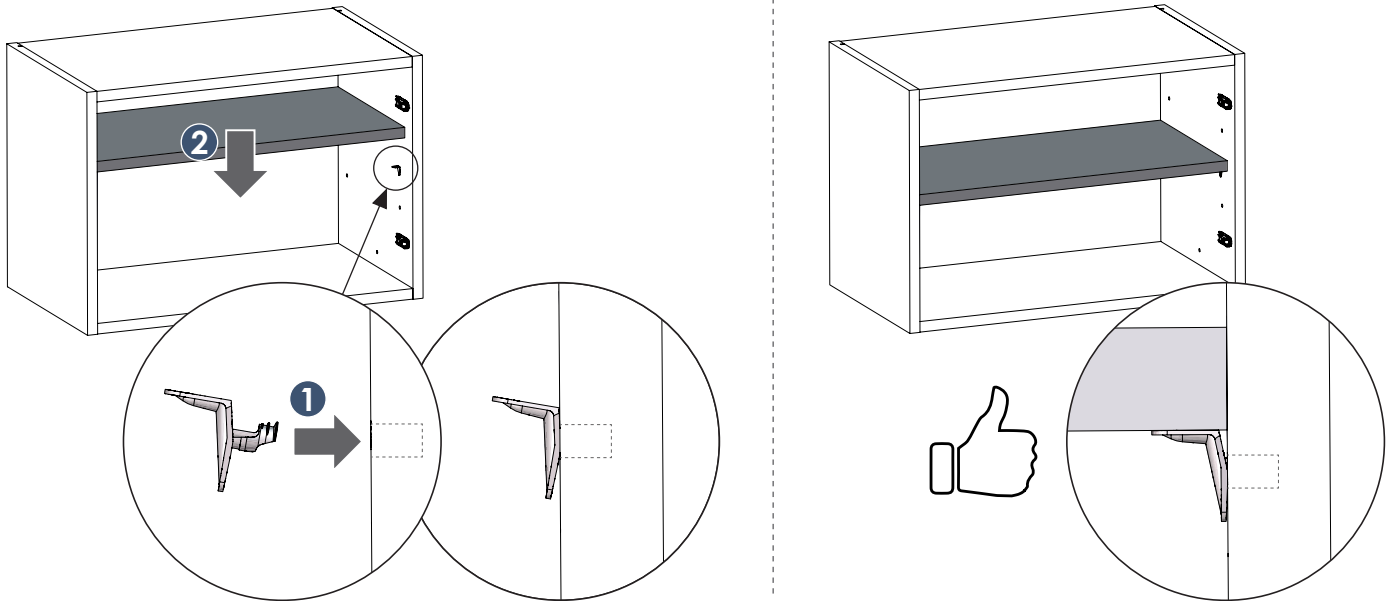


Connectez directement les deux parties du siphon. N'utilisez pas la bague fournie avec le kit / Connect directly the two parts of the U-bend. Don't use the kit's connection ring.

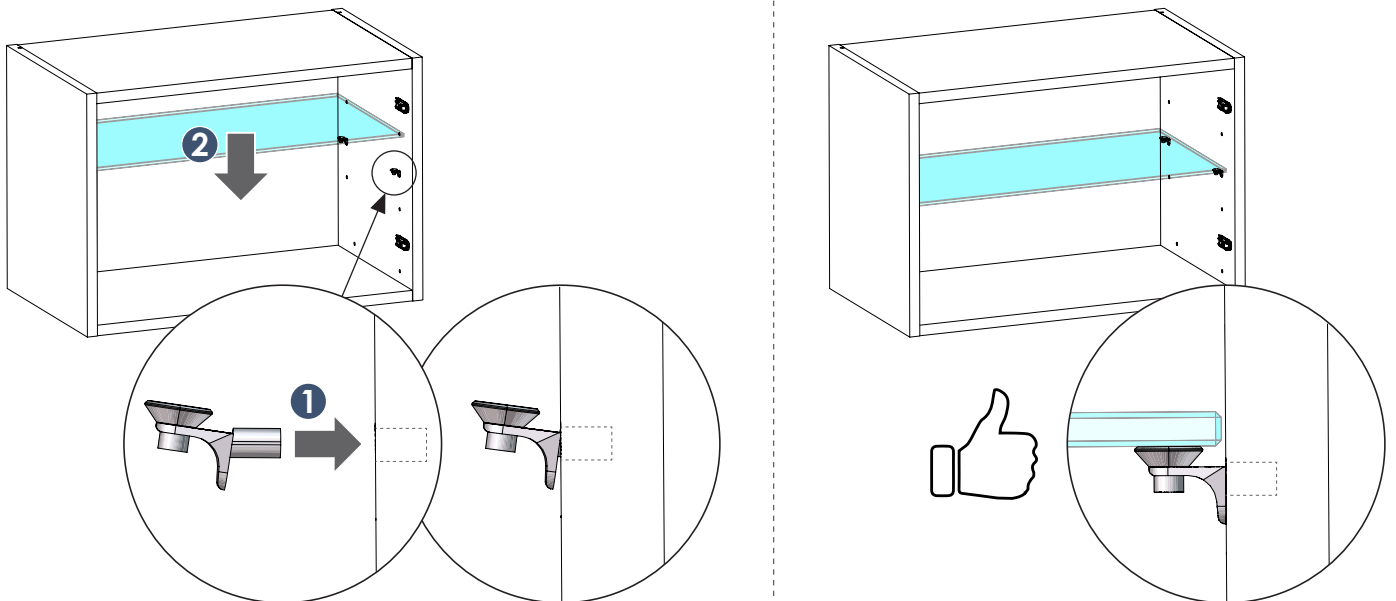


1. Etagères / Shelves

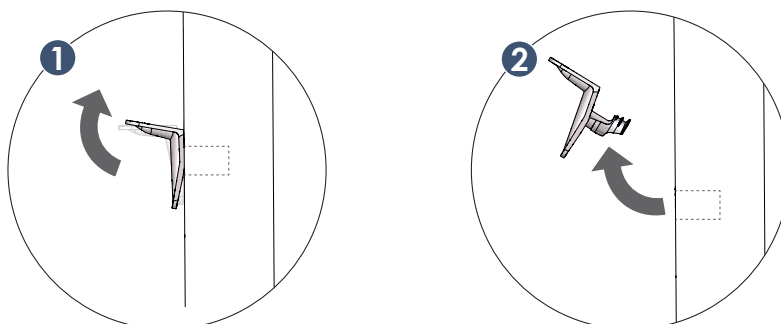
Etagère avec taquets métalliques / Shelf with metal brackets



Etagère avec taquets à ventouses / Shelf with suction cups brackets



Pour retirer un taquet / To remove a bracket



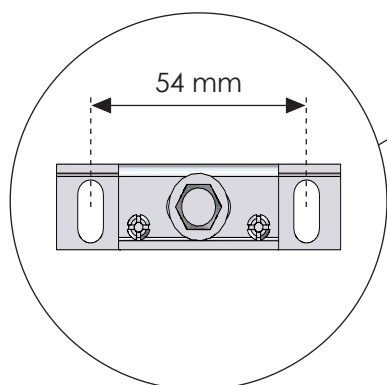
2. Etagères décoratives / Decorative shelves



NOT_0000181

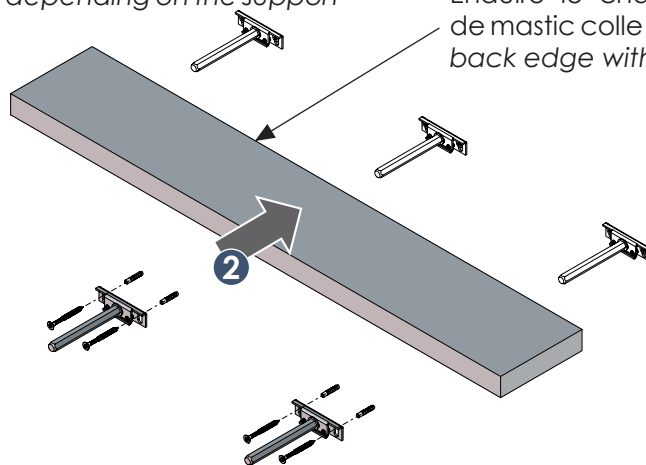
Non fourni, à adapter selon le support /
Not supplied, depending on the support

Enduire le champ arrière
de mastic colle / Cover the
back edge with sealant

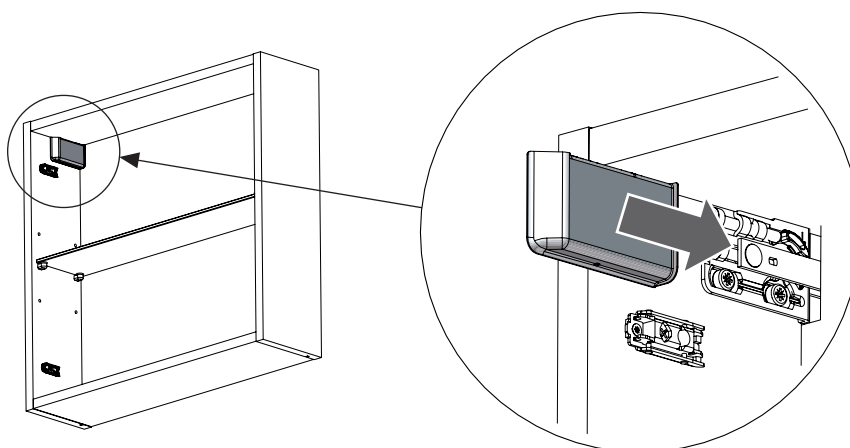


1

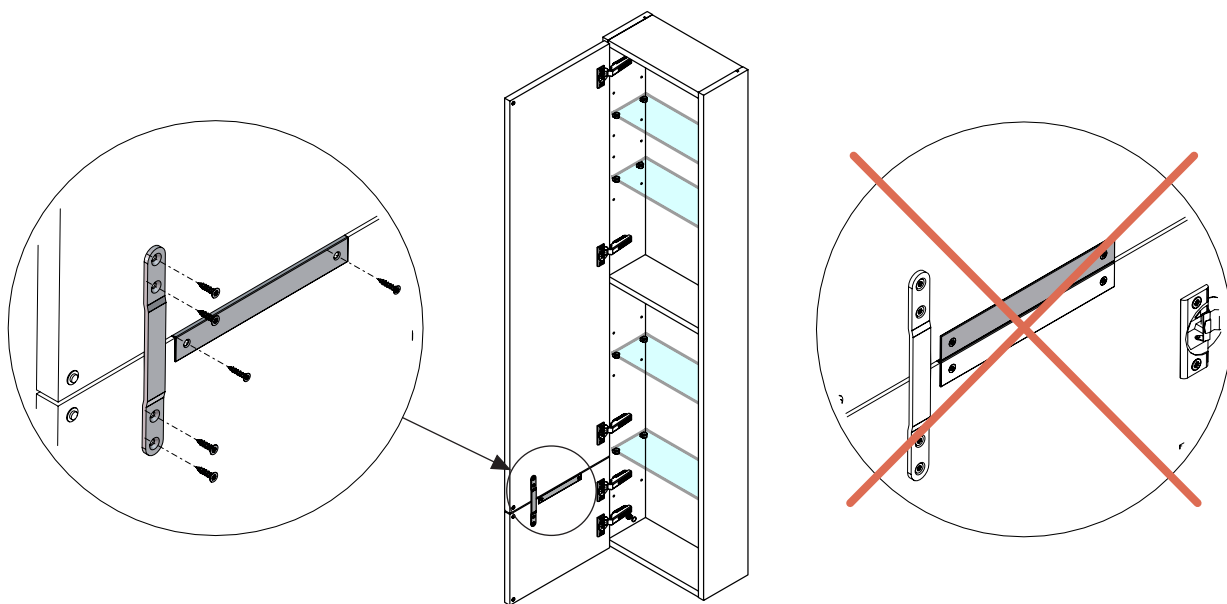
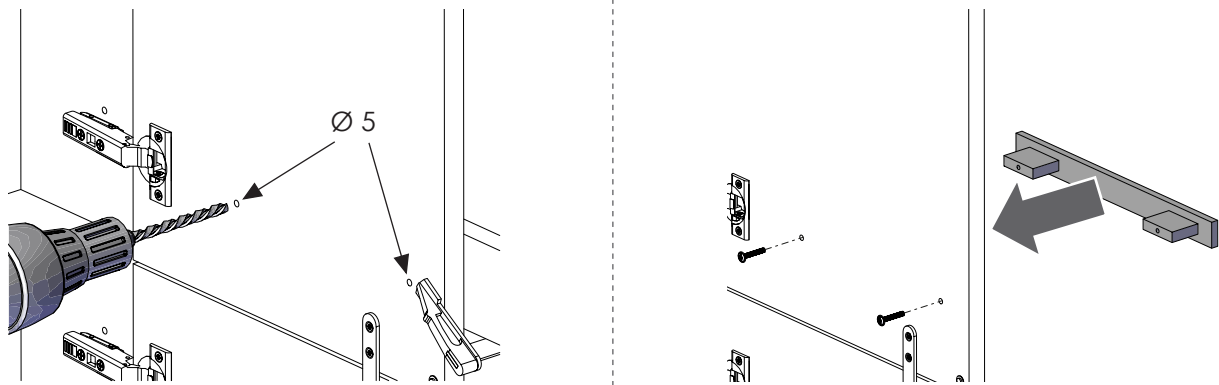
2



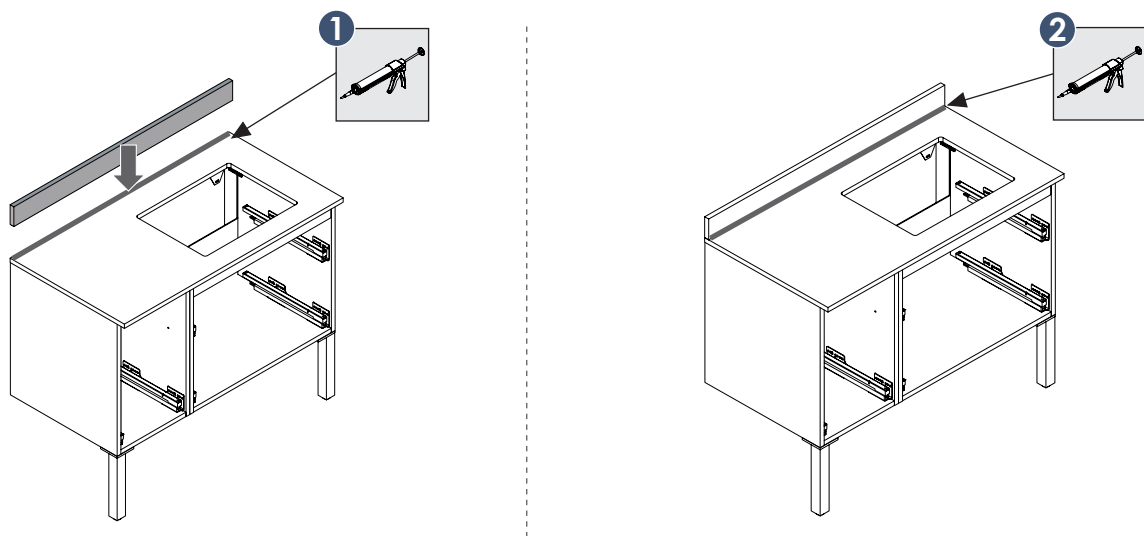
3. Caches des fixations / Fastening covers



4. Poignées et liaisons de portes / Handles and door links

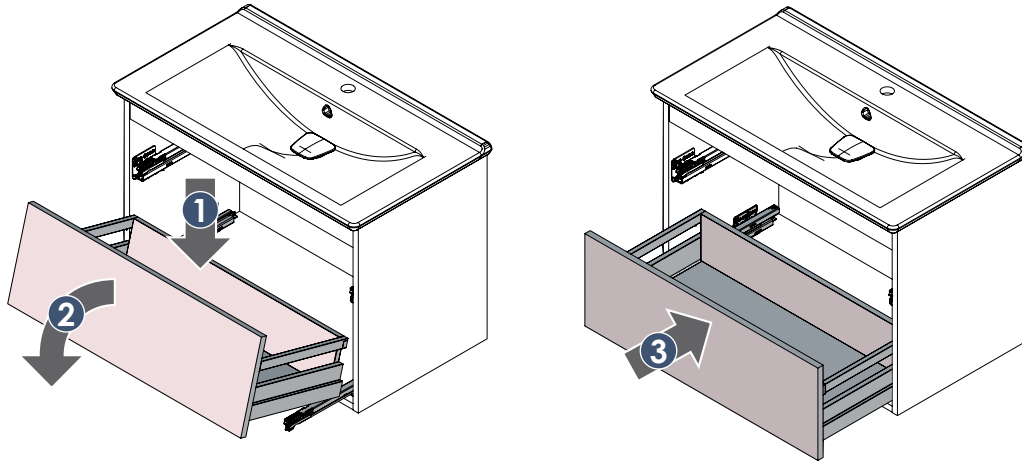


5. Remontée à siliconer / Backboard to be siliconed

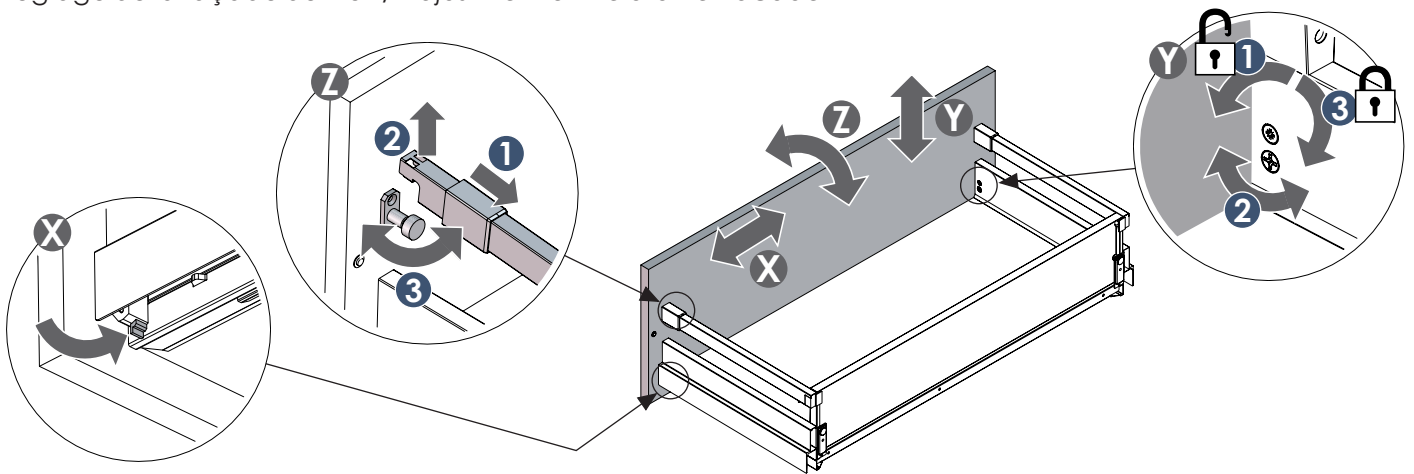


6. Réglage des tiroirs et portes / Doors and drawers adjustment

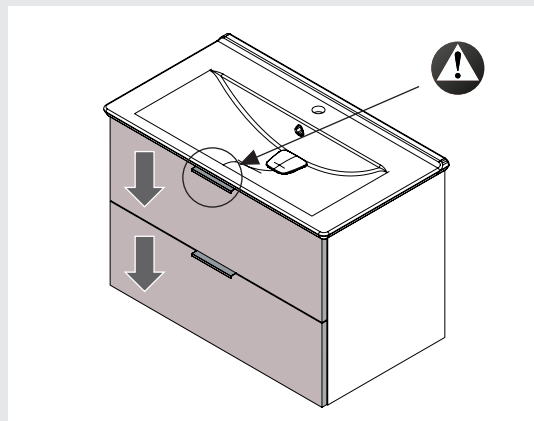
Installation d'un tiroir / Drawer mounting

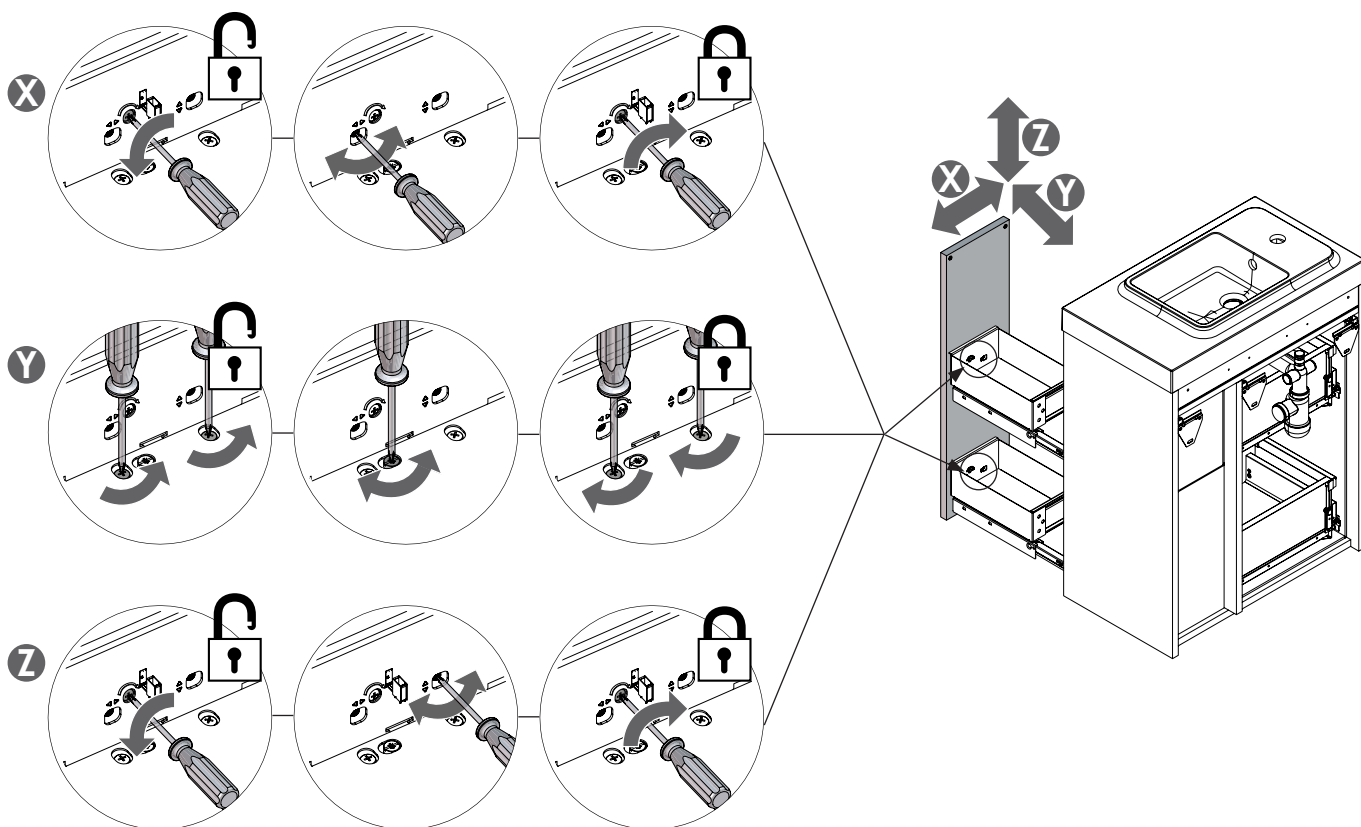


Réglage de la façade du tiroir / Adjustment of the drawer facade

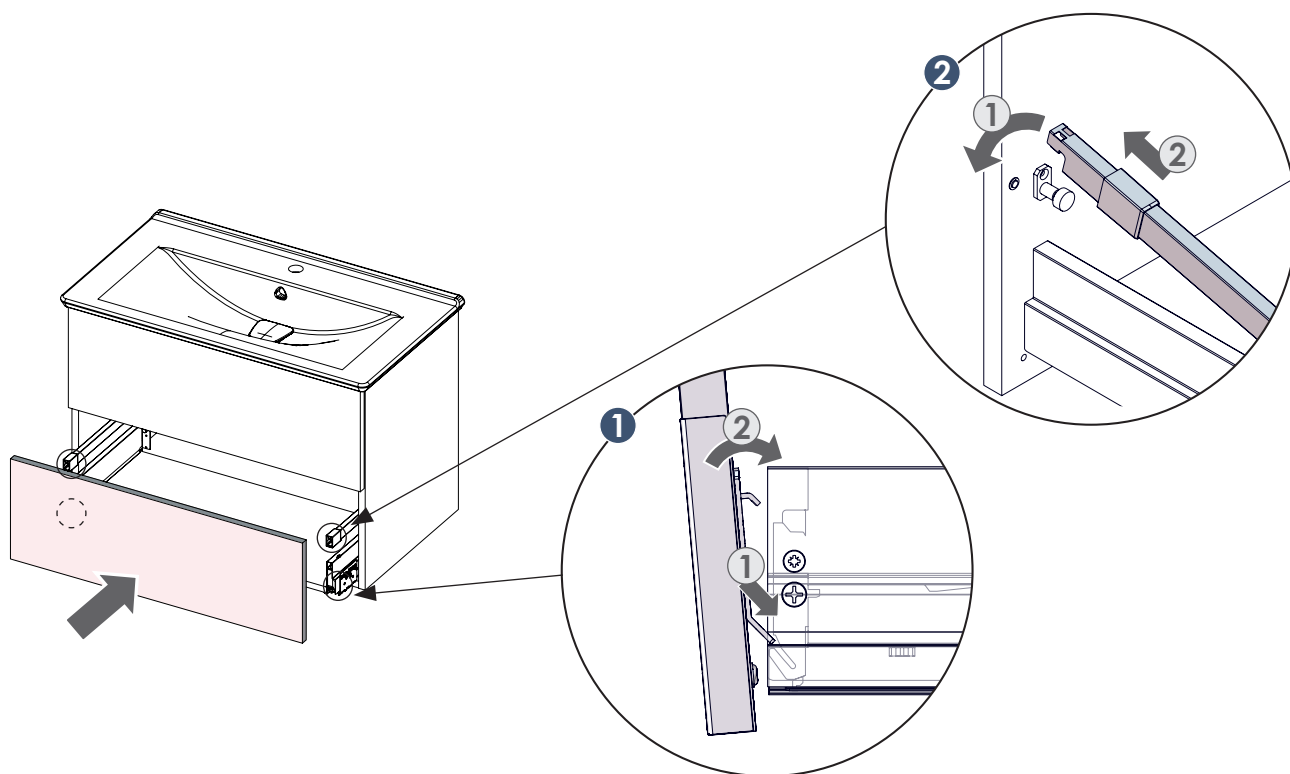


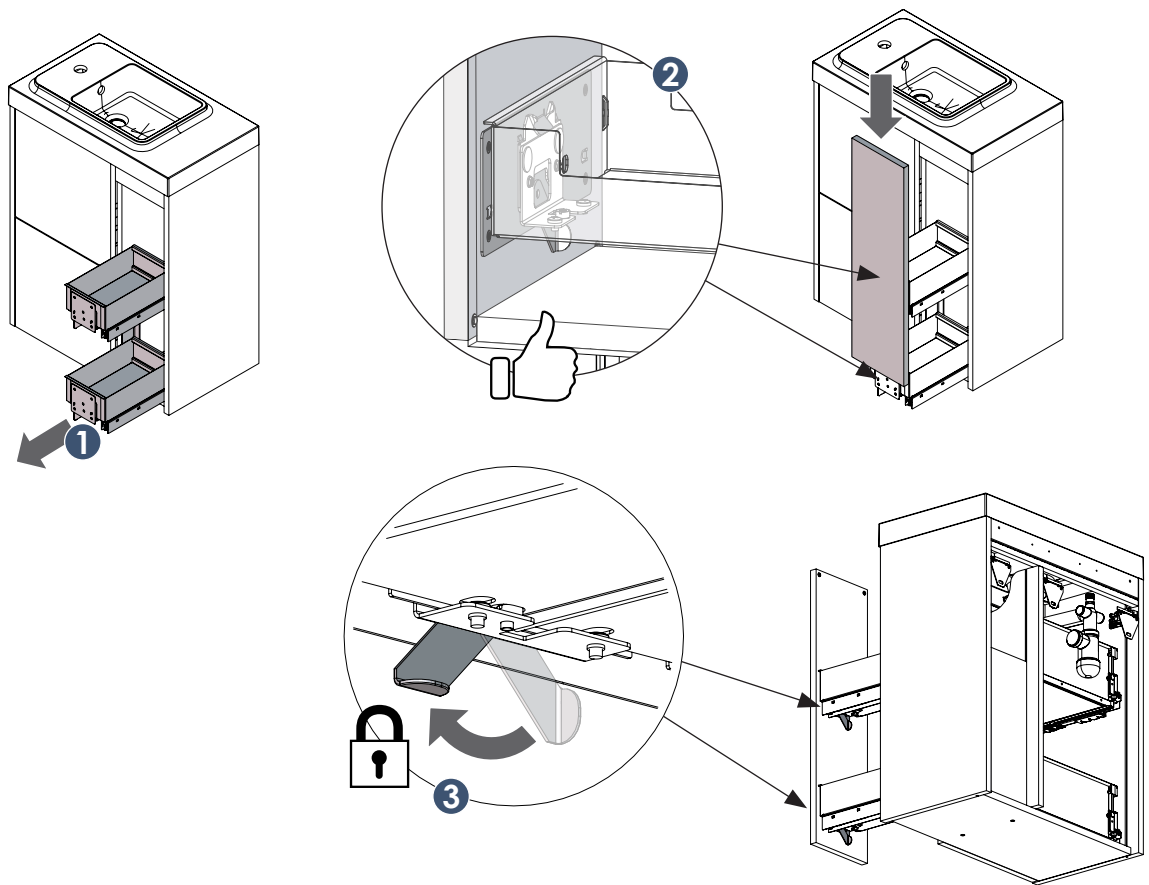
Avec les poignées à cheval sur le chant, réglez la façade au plus bas (à fleur du fond) pour éviter les frottements avec le plan de toilette. / With the handles astride the edge, set the facade as low as possible (flush with the bottom) to avoid friction with the worktop.



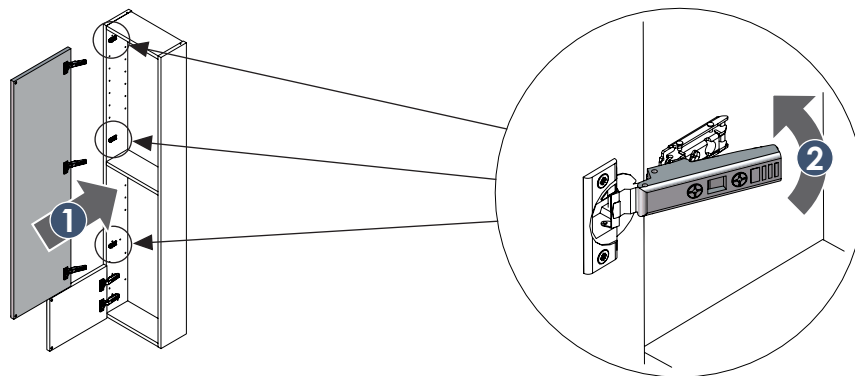


Si besoin : Remontage des façades / If necessary : Reassembly of the doors

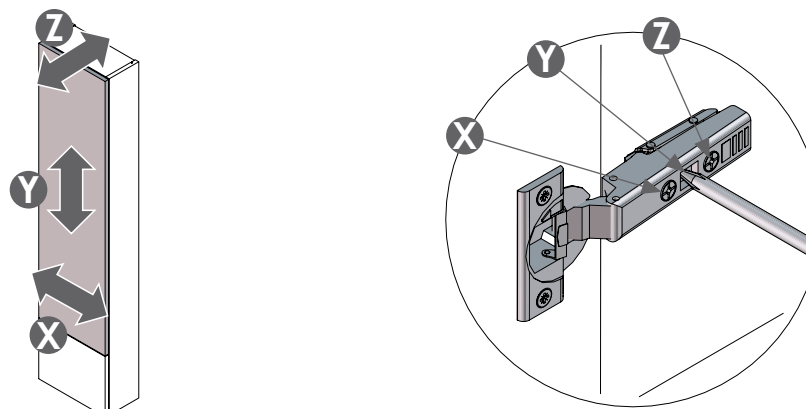




Montage d'une porte / Door mounting

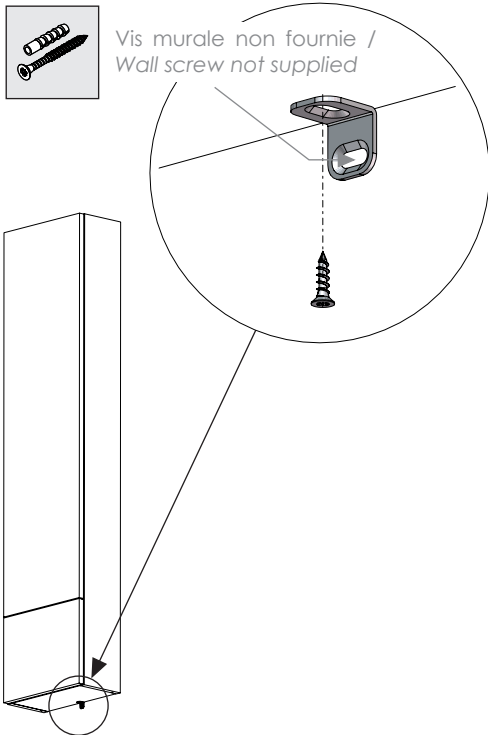


Réglage de la porte / Door adjustment

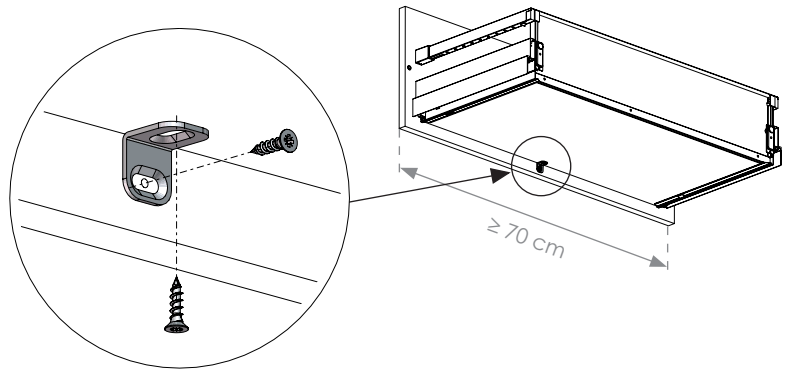


7. Equerres de renfort / Reinforcement brackets

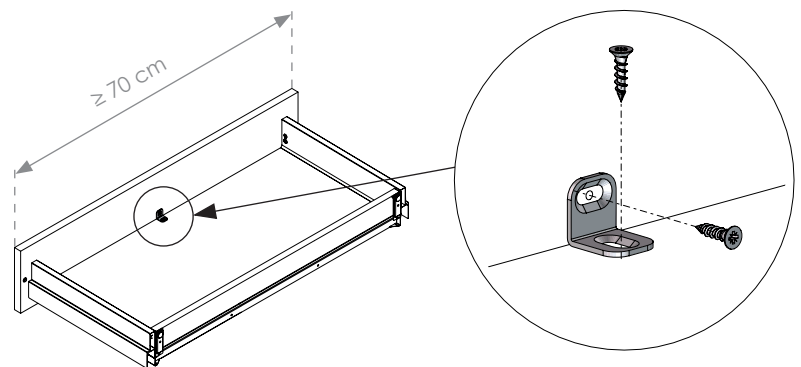
Armoires / Tall units



Coulissants / Deep drawers



Tiroirs / Drawers



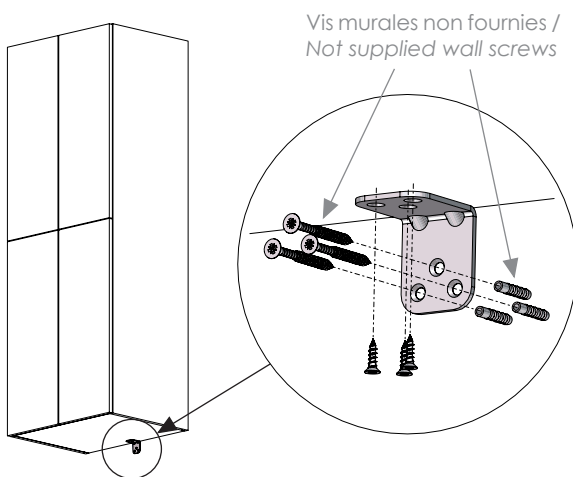
Cas d'usage :

Profondeur = 154 mm et Hauteur ≥ 1242 mm ou
Profondeur = 320 mm et 754 mm ≤ Hauteur ≤ 1242 mm /

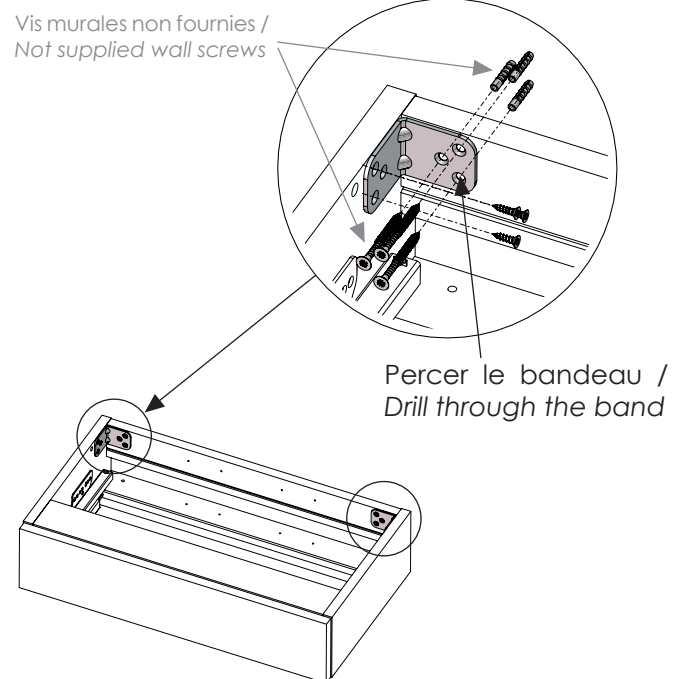
Use cases :

Depth = 154 mm et Height ≥ 1242 mm or
Depth = 320 mm et 754 mm ≤ Height ≤ 1242 mm

Colonnes / Columns



Bandeaux de meubles / Units panels



Cas d'usage :

Profondeur = 320 mm et Hauteur ≥ 1440 mm ou
Profondeur = 460 mm et Hauteur ≥ 1440 mm /

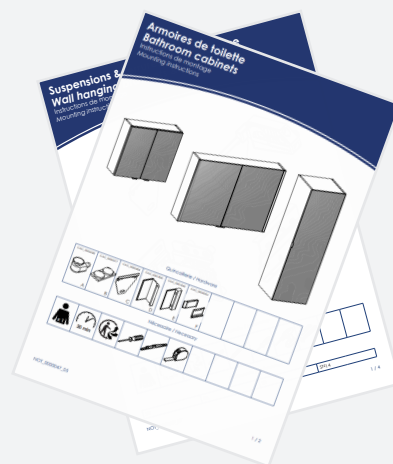
Use cases :

Depth = 320 mm et Height ≥ 1440 mm or
Depth = 460 mm et Height ≥ 1440 mm

Parce que poser une salle de bains
ne s'improvise pas,
Perene vous accompagne



Guide de pose /
Fitting guide



Notices /
Mounting instructions

/perene



FR

Donnez ou recyclez
vos meubles.



Association

ou



Magasin

ou



Déchèterie

<https://quefairedemesdechets.fr>



FR

