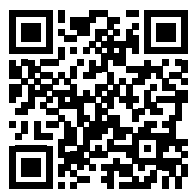




Guide de pose



Retrouvez nos Tutos'
sur la pose d'une cuisine sur
www.socooc.com/pose/tutos



Le tuto
en vidéo !

SoCoo'c

Des cuisinistes pas comme les autres



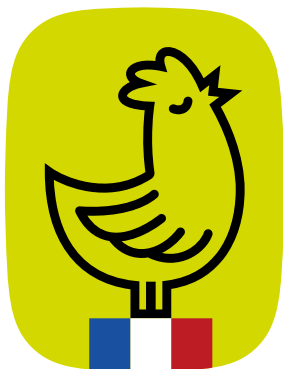
Merci !

Chères clientes, chers clients,

Vous venez d'acheter une cuisine SoCoo'c. Nous vous remercions de votre confiance et espérons que votre nouvelle cuisine vous apportera tout le confort et toute la satisfaction que vous en attendez.

Afin de vous aider à poser votre cuisine, nous avons réalisé ce guide où sont réunies toutes les informations et les recommandations qui pourront vous être utiles. Vous recevrez ensuite par email le guide d'entretien qui vous aidera à bichonner votre cuisine.

L'équipe SoCoo'c



Tous nos meubles sont fabriqués dans nos usines en Haute-Savoie

- Une main d'oeuvre qualifiée
- Un savoir-faire centenaire
- Une traçabilité claire et transparente

Garantie
25
ans

charnières
et coulisses

Garantie
10
ans

meubles et
mécanismes

Garantie
5
ans

Plan de travail
So'Smart

Garantie
10
ans

Plan de travail
Quartz

Meubles
montés
en usine

Sommaire

Les Tutos' et les notices.....	4
Préparation de la pose de votre cuisine.....	6
Quelques généralités.....	9
Par où commencer	12
Meubles bas et armoires.....	17
Meubles hauts.....	30
Panneaux et fillers.....	36
Plans de travail, évier et mitigeur	40
Appareils électriques.....	51
Finitions.....	53
Gabarit à découper pour le réglage des pieds inaccessibles.....	59
Gabarit à découper pour la fixation du sur-élévateur de lave-vaisselle.....	61
Lexique	63

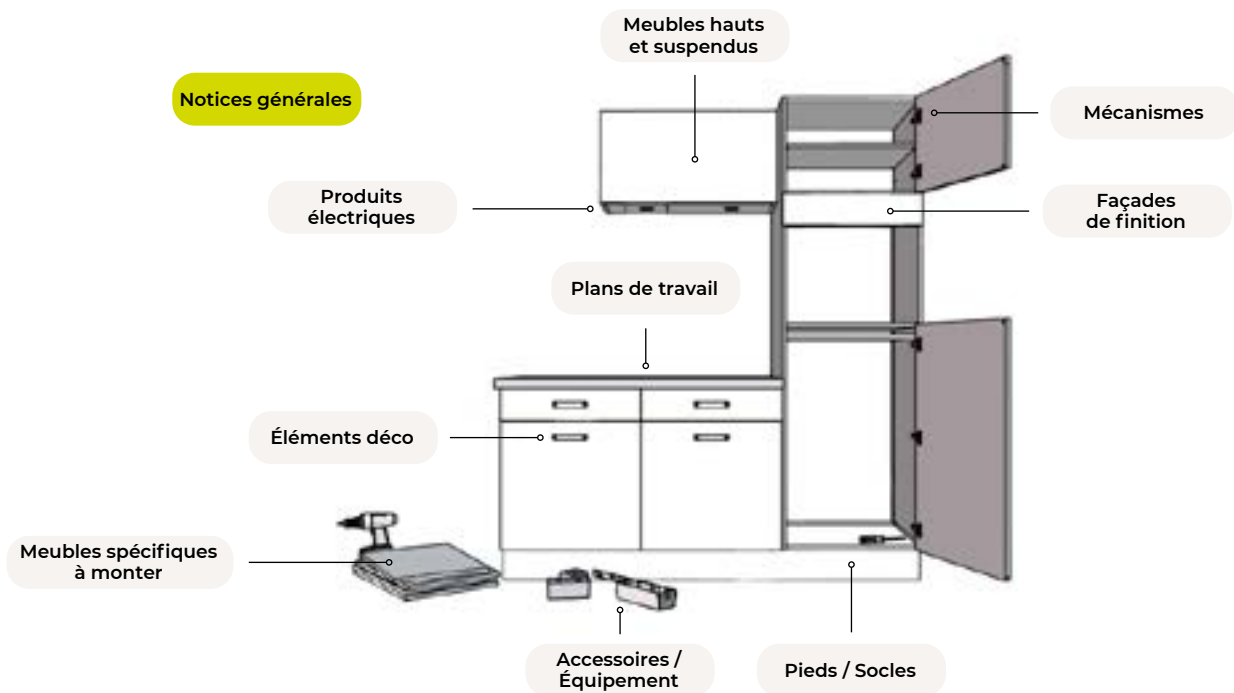
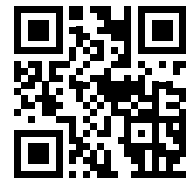
Les Tutos' et les notices

Pour vous aider dans la pose de votre cuisine, SoCoo'c met à votre disposition 3 types de support :

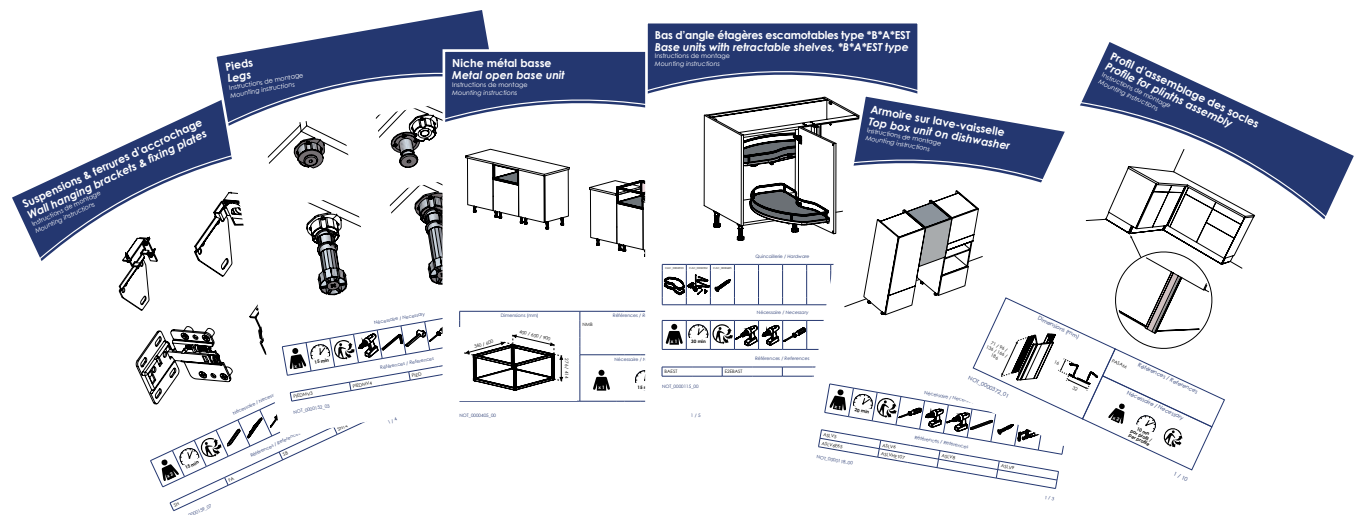
- ce **guide de pose**, dans lequel vous trouverez des informations techniques très complètes et un guidage général pour la pose de votre cuisine
- des **notices techniques**, qui vous apporteront des informations plus détaillées sur des points précis
- des **tutoriels vidéo**, qui vous apporteront un éclairage plus visuel sur les points principaux d'une pose de cuisine

Ces 3 supports fonctionnent très bien en complément les uns des autres.

Notices



+ Retrouvez dans chaque catégorie l'ensemble des notices



Tutos



www.socoooc.com/pose/tutos
et sur la chaîne YouTube de SoCoo'c



Je prépare la pose de ma cuisine équipée



Je pose un meuble d'angle en vidéo



Je pose un meuble bas sous cuisson en vidéo



Je pose un meuble bas sous-évier en vidéo



Je pose un système touche-lâche en vidéo



Je pose un sur-élévateur de lave-vaisselle en vidéo



Je pose un filtre en vidéo



Je pose un meuble haut en vidéo



Je pose une armoire en vidéo



Je pose mon lave-vaisselle en vidéo



Je pose un évier en vidéo



Je pose un jambage en vidéo



Je pose un plan de travail en vidéo



Je pose une plaque de cuisson en vidéo



Je pose un socle de cuisine pour angle rentrant en vidéo



Je pose un socle de cuisine pour angle sortant en vidéo



+ Et bien d'autres encore :

- J'installe mes façades de tiroirs et coulissants
- Je pose un lave-vaisselle avec porte à glissières
- J'installe un mécanisme relevant
- Je règle mon mécanisme lift
- Je règle mon mécanisme pliant-relevant
- Je fixe mes poignées

...

Préparation de la pose de votre cuisine

Votre cuisine n'est pas encore livrée, mais vous avez déjà du travail ! En effet, il est temps de **préparer votre pièce**, ainsi que **vos outils**. N'oubliez pas que vous pouvez **emprunter ou louer les outils** que vous n'avez pas. Choisissez aussi le **type de fixation** que vous utiliserez pour accrocher vos **meubles aux murs**.

1 Pictogrammes utilisés dans ce guide de pose

Difficulté

Vous rencontrerez des étapes de montage dont la difficulté est notée de 1 (facile) à 5 (difficile).



Nombre de personnes

Ce pictogramme vous indique le nombre de personnes nécessaires pour une étape.



Astuces

Suivez les conseils d'expert : tout au long du guide de pose, lorsque vous voyez ce sigle, vous bénéficiez d'un conseil pratique, une astuce pour faciliter le montage.



Tutos'

Vous pouvez retrouver cette étape en vidéo sur un de nos Tutos'.



Notices

Vous pouvez retrouver cette étape sur une notice.



Vérifiez le positionnement des sorties électriques et de la plomberie avec votre plan d'implantation.



Aide d'un professionnel

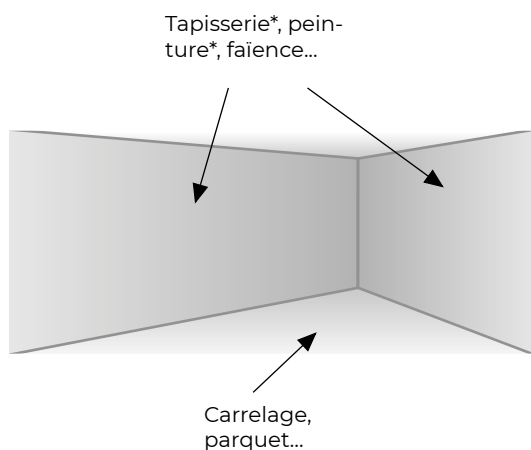
Electricien + Plombier + Intervenant agréé gaz = tranquillité

Respectez les précautions de montage des appareils électriques (reportez-vous aux notices de ces appareils). N'hésitez pas à demander de l'aide ou un conseil si vous n'êtes pas sûr.

2 Préparation de votre espace

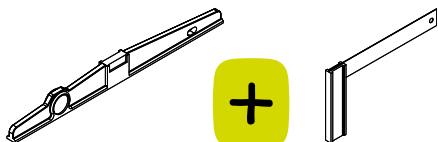
Tutos

- L'installation dans des murs en plaques de plâtre doit être conforme à la norme **NF DTU 25.41**.
- La température doit être comprise entre **15°C et 25°C**.



- Créez une cuisine d'appoint pour la période des travaux
- Effectuez tous les travaux nécessaires (sols, murs, plafond, circuits électriques, tuyauterie...)
- N'oubliez pas d'éventuels interrupteurs si votre cuisine comprend des spots
- Préparez et protégez les surfaces visibles de votre pièce
- Créez un espace de stockage en prévision de la livraison de votre nouvelle cuisine

**à effectuer avant ou après le montage, au choix*

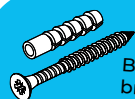


- Contrôlez le niveau du sol et l'équerrage des murs, cela vous permettra d'anticiper d'éventuels faux niveaux et des découpes ou du tabletage pour vos meubles ou votre plan de travail.

3 Préparation des fixations murales



Attention : nous ne fournissons pas la visserie pour les fixations murales, car vous devez l'adapter à votre type de mur (béton, briques, bois, etc.). Les suspensions murales doivent résister à une charge de 65 kg chacune.



Béton, plâtre, bois, briques, présence de métaux, etc.

Vis et chevilles non fournies

4 Préparation de votre matériel

1 Votre boîte à outils (conseillée)

Grande règle	Equerre	Niveau à bulle	Mètre	Crayon	Tournevis	Visseuse	Clefs Allen
Clefs plates	Vis	Equerres	Tasseaux	Serre-joints	Pince multiprise	Maillet caoutchouc	Ciseaux
Cutter	Scie à métaux ⁽¹⁾	Perceuse + mèches ⁽²⁾	Scie sauteuse	Scie circulaire	Rabot électrique ⁽¹⁾	Adhésif aluminium	Adhésif
Adhésif de masquage	Colle blanche	Colle néoprène ⁽¹⁾	Silicone fongicide	Escabeau	Tréteaux	Lime fine ⁽³⁾	Affleureuse ⁽³⁾⁽⁴⁾

(1) Si nécessaire • (2) Mèches à bois + mèches à choisir selon votre type de mur • (3) Pour les plans de travail dimension fixe à recouper • (4) Peut être remplacée par une défonceuse équipée pour affleurer

2 Précautions



- Portez des protections auditives lors de l'utilisation de matériel électrique bruyant (scies, perceuses...).
- Il est conseillé de porter des chaussures de sécurité pendant la manipulation des meubles et du plan de travail, ainsi que des gants pour les phases de découpe et de perçage.



- Faites attention à vos mouvements lors de la manipulation d'éléments lourds, afin de ne pas vous faire mal au dos.



- Faites attention à la tranche coupante du carton et du papier.
- Ne grimpez jamais sur les cartons ou les meubles, utilisez un escabeau.
- Positionnez bien la tablette verre sur le taquet antidérapant, afin d'éviter de vous couper avec du verre cassé.
- Lors de la découpe du plan de travail en stratifié, attention de ne pas vous couper avec les éclats.



- Nos produits bénéficient du label NF ENVIRONNEMENT, seul écolabel français dans l'ameublement. Si vous êtes amenés à mettre en déchetterie vos anciens meubles, prenez le temps de démonter les éléments métalliques ou plastiques pour assurer leur tri dans les filières adaptées.
- Pensez à trier vos cartons, papiers et autres emballages.

Quelques généralités

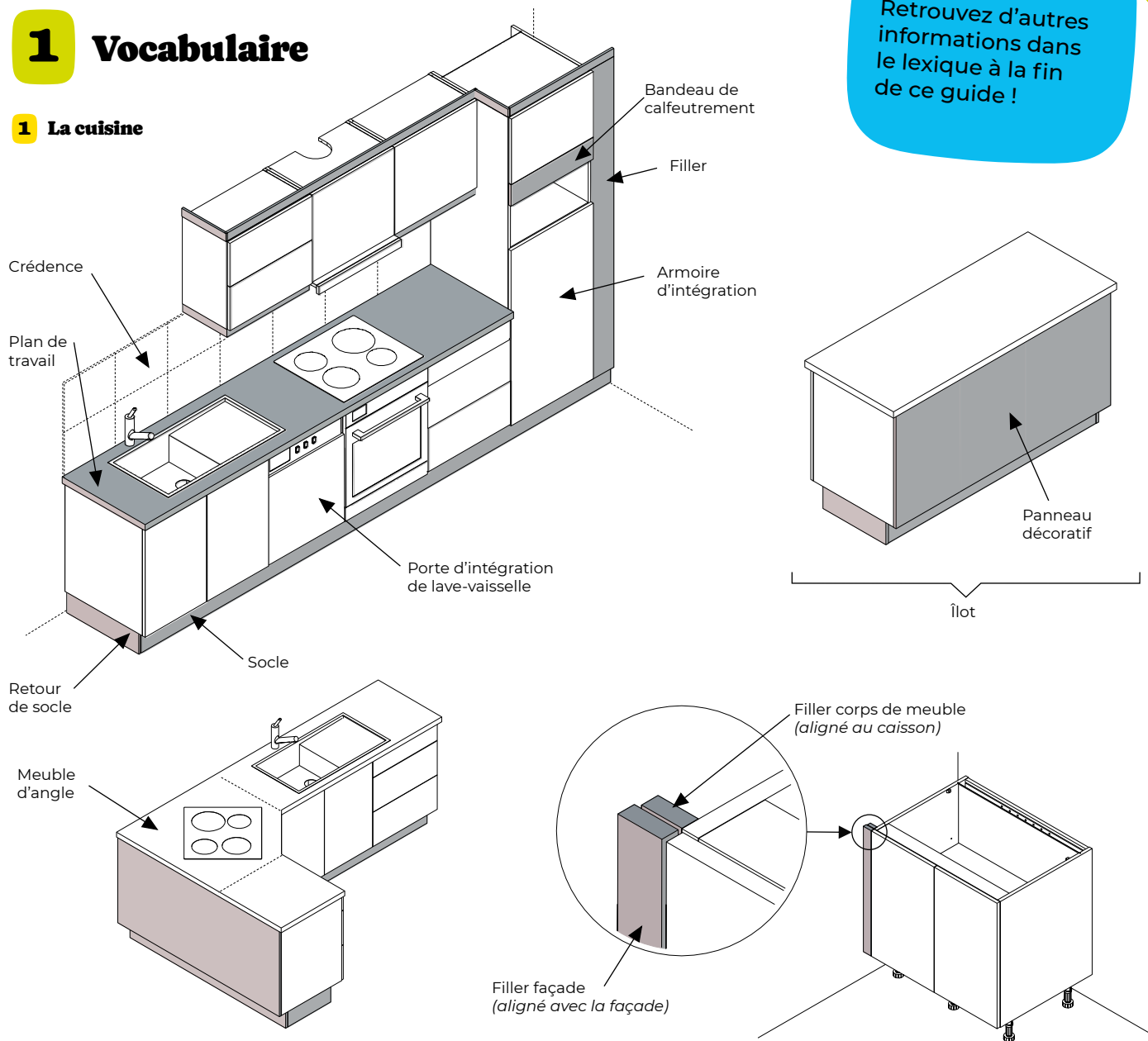
Dans ce chapitre, vous trouverez des informations générales qui vous serviront pour la pose de votre cuisine : un peu de vocabulaire, des conseils pour les coupes...

En savoir + ?

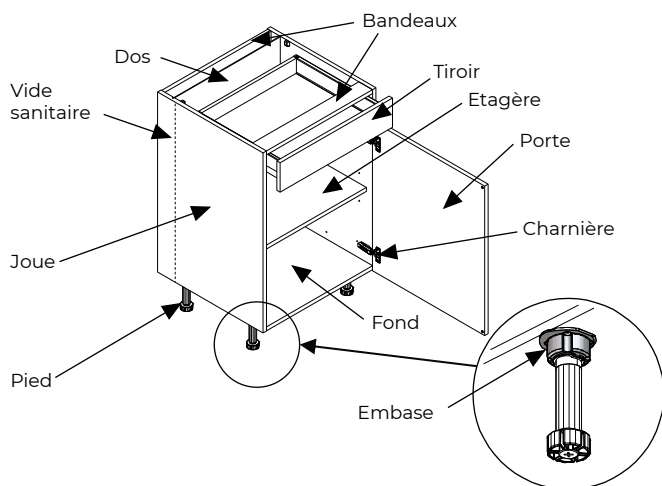
Retrouvez d'autres informations dans le lexique à la fin de ce guide !

1 Vocabulaire

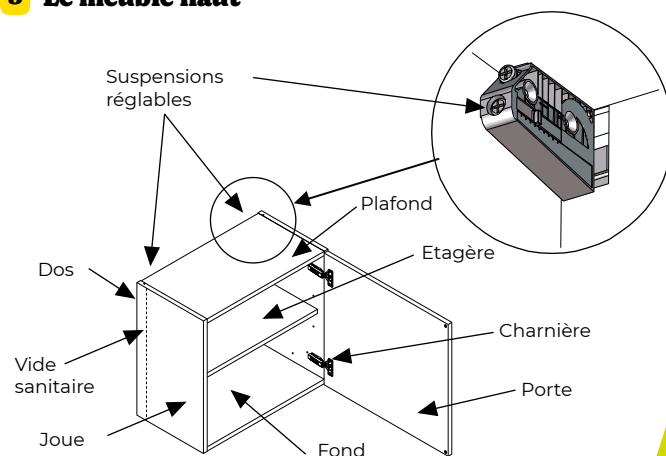
1 La cuisine



2 Le meuble bas et l'armoire



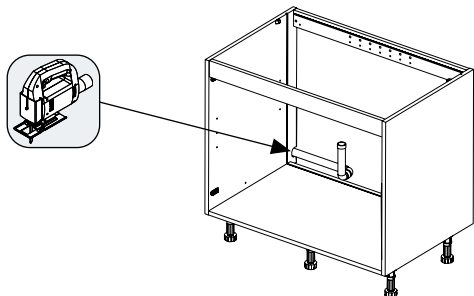
3 Le meuble haut



2 Découpes

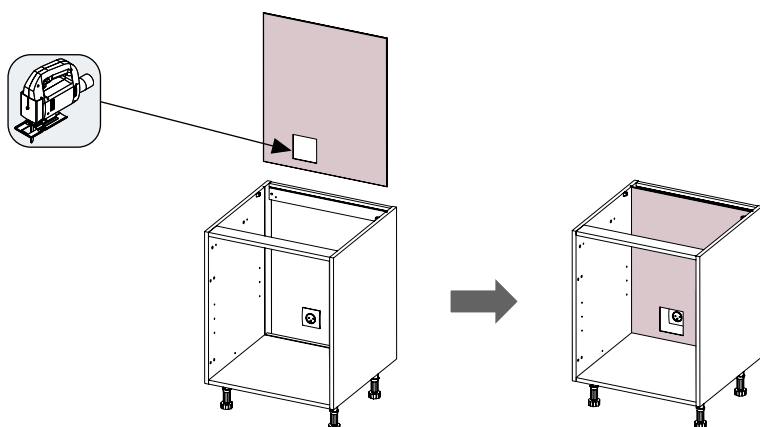
Passages de tuyaux

En cas de **tuyaux gênants**, découpez le côté de votre meuble à la scie sauteuse avant de placer le meuble contre le mur : placez le meuble contre le tuyau, prenez les mesures, éloignez le meuble, découpez selon vos mesures, et enfin remplacez le meuble.



Prises électriques

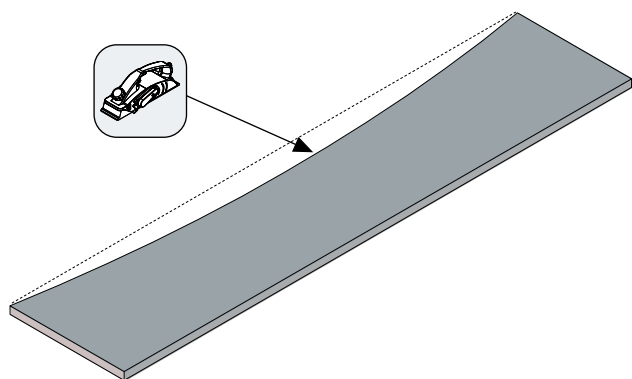
Si **une prise électrique est située derrière un meuble**, découpez le dos pour pouvoir accéder à la prise plus tard : placez le meuble contre le mur, prenez les mesures de l'emplacement de la prise par rapport au meuble, retirez le dos, découpez-le à la scie sauteuse, puis remplacez-le meuble.



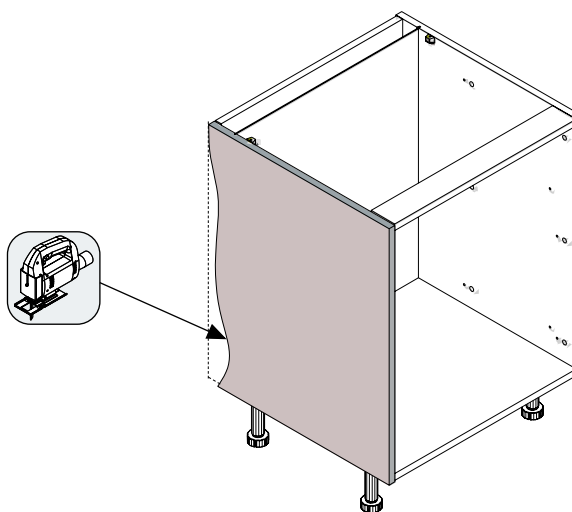
Cette opération est d'autant plus importante à réaliser si vous devez placer un appareil électroménager dans ce meuble ou le voisin.

Tablettage

Si **vos murs ne sont pas droits** (et/ou pas réguliers), vous serez amenés à tabletter vos plans de travail, voire vos meubles. Le tablettage est l'action de découper ou raboter l'arrière d'un panneau pour qu'il s'adapte à la forme du mur.



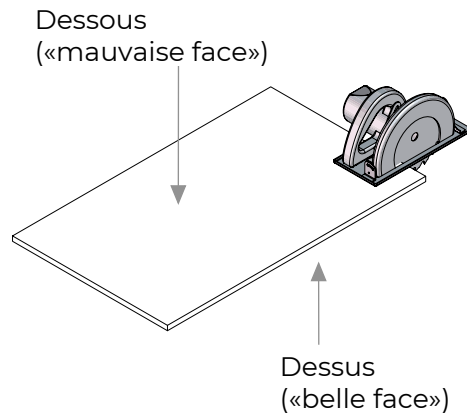
Tablettage d'un plan de travail (exemple)



Tablettage d'une joue (exemple)

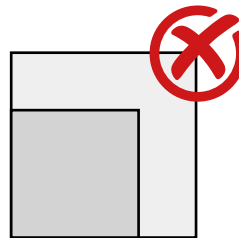
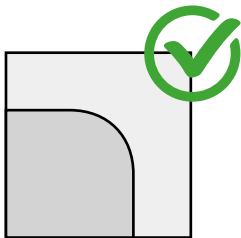
Face à couper

Si vous n'avez pas une scie circulaire de professionnel, il est conseillé de **couper vos panneaux à l'envers** : placez la scie sur la "mauvaise" face, et pas sur la "belle" face : cela évitera de faire des éclats visibles. Par exemple, pour couper un plan de travail, retournez-le et coupez sur la face placée normalement dessous.



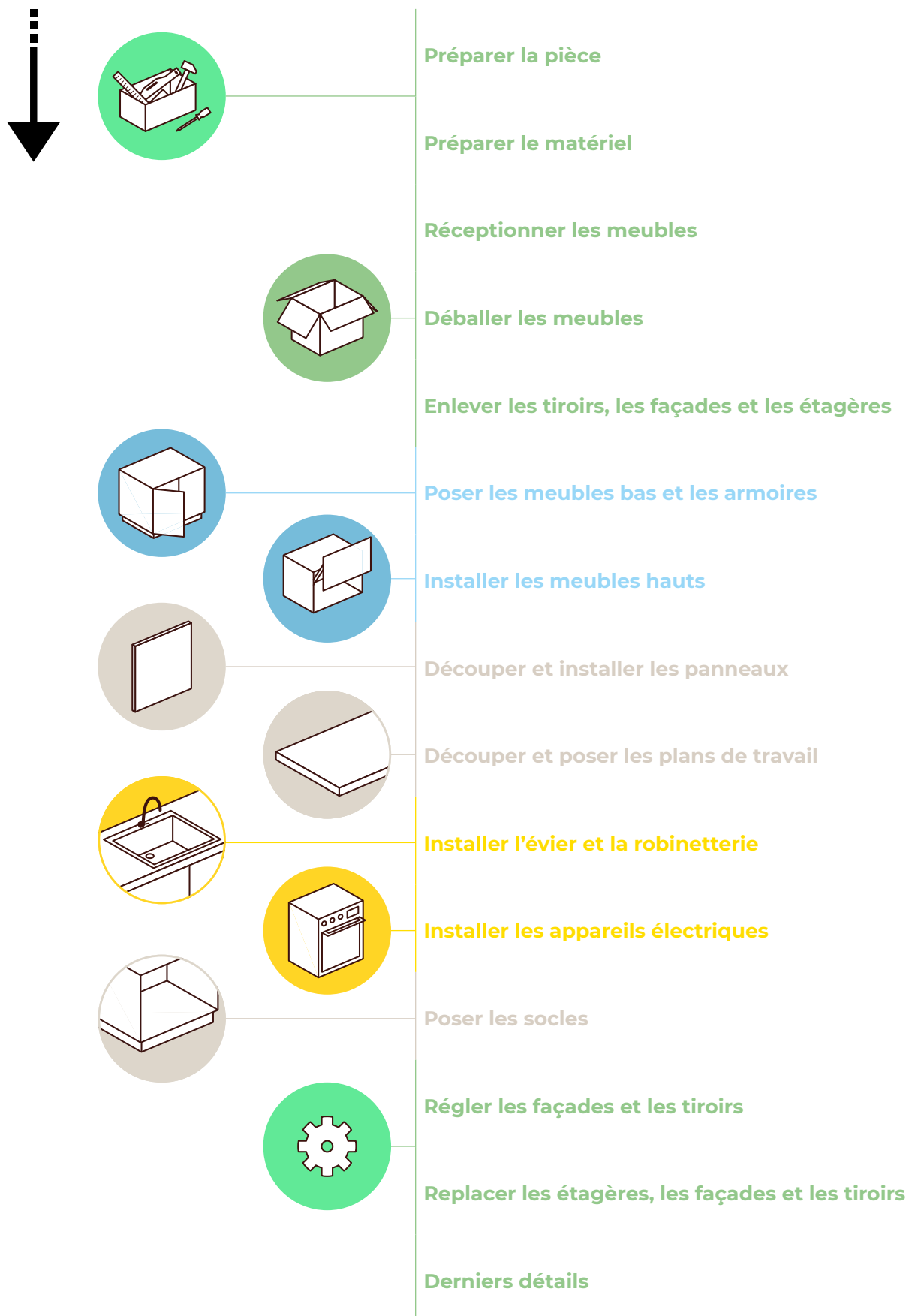
Forme des découpes

Effectuez des **découpes en arrondi**, sinon le panneau découpé risque de se fissurer : surtout pas d'angle marqué ! Pour créer ces arrondis, vous pouvez utiliser une perceuse avec une mèche de diamètre 10 mm minimum. Percez d'abord les coins, puis utilisez la scie sauteuse pour rejoindre ces perçages.



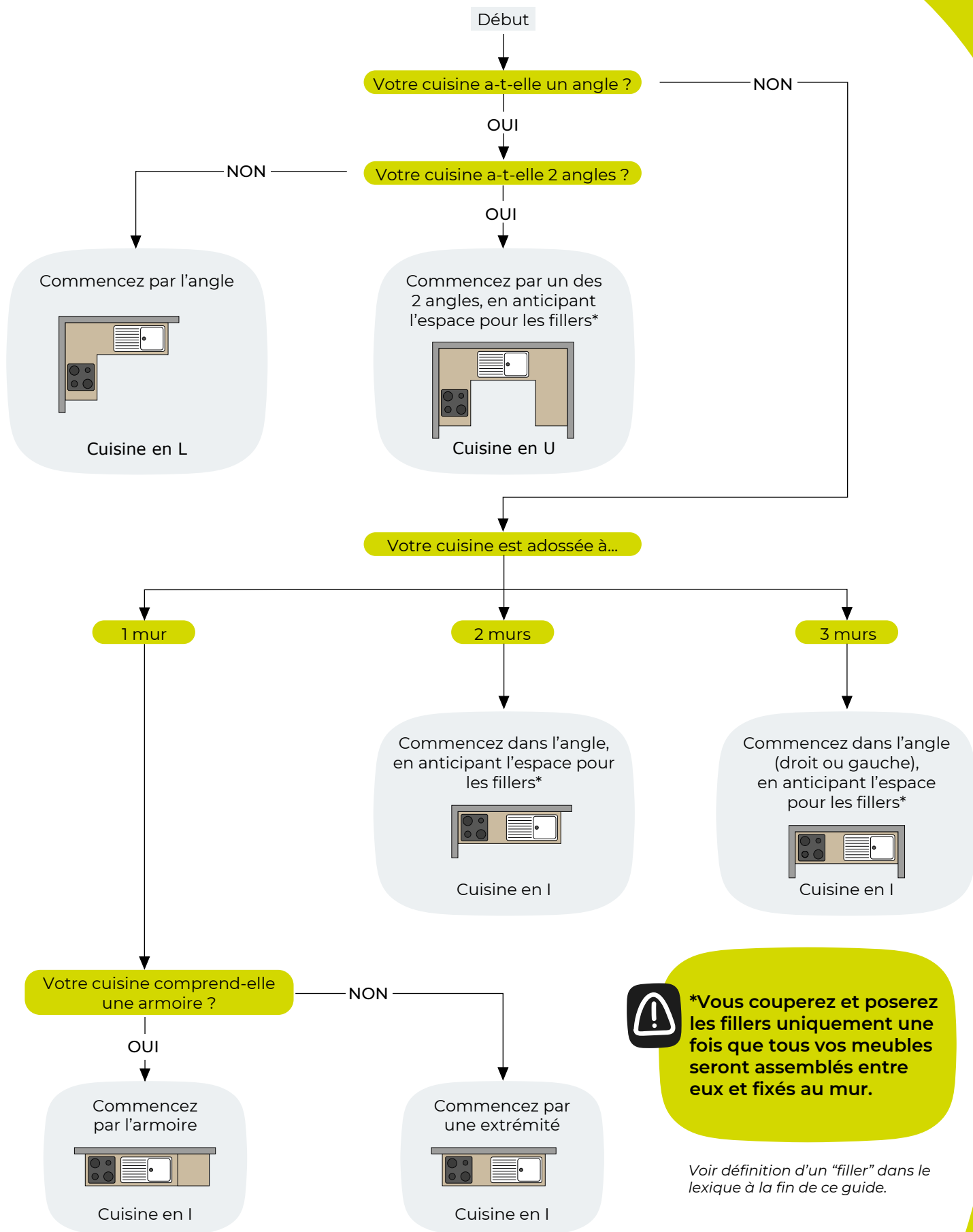
Par où commencer

1 Ordre de montage général



2 Quel meuble en premier ?

Bien choisir le 1^{er} meuble que vous allez poser est très important pour le bon déroulement de votre pose. Ce schéma vous aidera à trouver le bon point de départ, selon l'implantation de votre future cuisine.



3 Déballez les meubles

Tutos

Maintenant que vous savez par où commencer, il est temps d'attaquer la pose.

1 Déballez les cartons



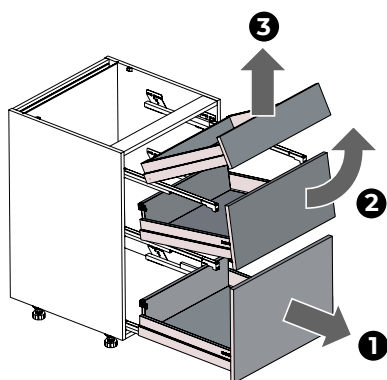
Commencez par déballer une armoire, si vous en avez une. Vous pourrez ensuite utiliser son carton, de grande dimension, pour poser vos façades dessus.

2 Enlevez les façades (tiroirs et portes) puis les étagères, et posez-les sur des cartons

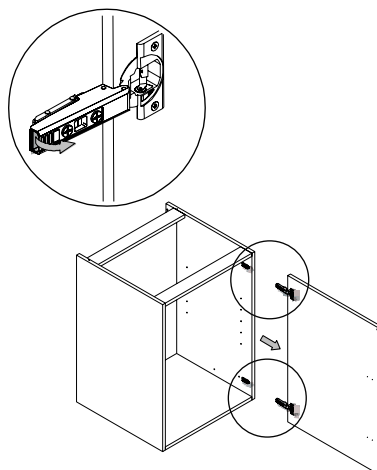
Pourquoi enlever les façades ?

- Lors du montage, vous devez avoir accès à l'intérieur des meubles
- Cela permet d'alléger les meubles et de faciliter leur mise en place
- Vous protégerez les façades des coups et rayures lors du montage

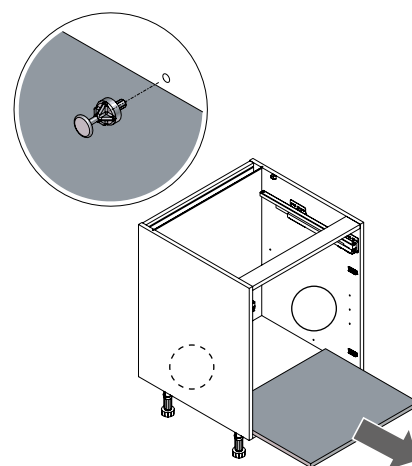
Démontez les tiroirs



Démontez les portes



Retirez les étagères



Numérotez vos façades et vos meubles à l'aide d'adhésif de masquage pour la peinture. Vous retrouverez ainsi plus facilement quelles façades correspondent à quel meuble.

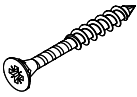

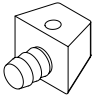




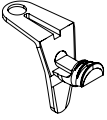
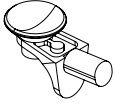
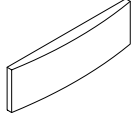
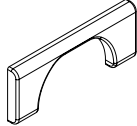

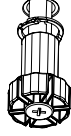
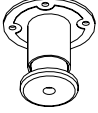
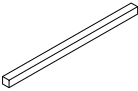
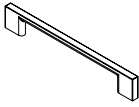
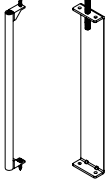
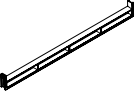

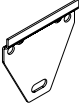

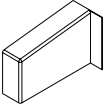
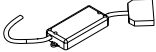
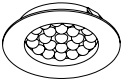



N'enlevez pas le film plastique sur les façades pour l'instant, c'est une protection contre les impacts éventuels lors du montage.

4 Dans votre colis fourniture

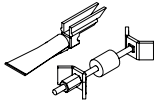
Tutos

Le colis fourniture est un carton qui contient tout ou une partie des éléments suivants. La composition de ce colis dépend des meubles commandés. Prenez le temps de repérer les différents composants, ils vous serviront tout au long de la pose de votre cuisine.

Visserie							
Vis de liaison entre 2 éléments 	Vis de fixation du plan de travail 	Taquet pour fixation du plan de travail 	Visserie à l'échelle →	Vis Ø3,5x15 	Vis Ø4x16 	Vis Ø4x20 	
Meubles							
Equerre sécable 	Taquet étagère 	Taquet étagère avec ventouse 	Cache bras charnières 	Cache boîtiers charnières 	Petit pied 	Grand pied 	Pied à visser 
Tasseau 	Poignée 	Renforts 					
Armoires							
Grille d'aération pour réfrigérateur intégré 	Profil pour bandeau de calfeutrement 						
Meubles hauts							
Platine de fixation murale 	Platine de fixation murale centrale 	Cache suspension 	Transformateur et connecteur LED 	Spot LED 	Profil LED 		

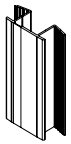
Plan de travail

Croix
d'assemblage
et colle
polyuréthane



Socles

Profil
d'assemblage

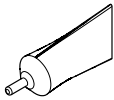


Clips



Autres

Colle



Notices



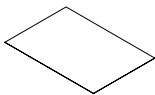
Guide de pose



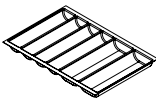
Les composants pour vos tiroirs et coulissants seront livrés dans un carton séparé, qui leur est dédié :

Tiroirs & coulissants

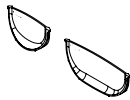
Tapis



Range-couverts



Séparateurs de
range-couverts



Equerre de
renfort



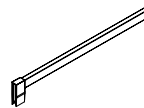
Pour tiroir
≥ 80 cm

Adhésif
double-face



Pour tiroir à
l'anglaise
> 60 cm

Railing



Meubles bas et armoires

1 Préparez vos meubles

Difficulté



Tutos

1 Les pieds

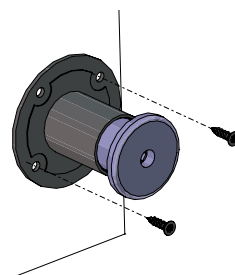
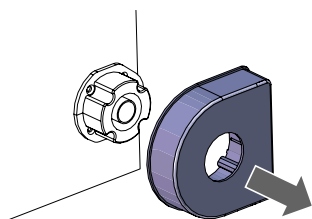
1- Montez les pieds

1 Couchez le meuble sur le dos.

1 Cas particulier* : vissez l'embase métallique.



Armoires :
enlevez
la protection
en plastique.

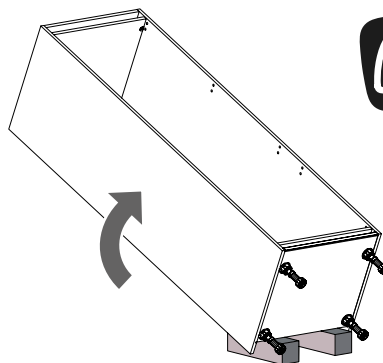
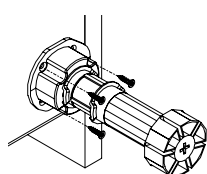
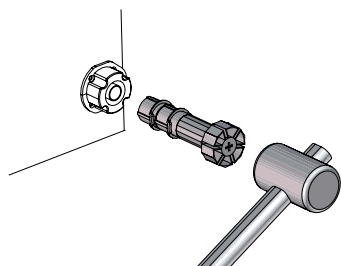


*Pour les meubles d'angle avec portes rentrantes et les sur-élévateurs de lave-vaisselle, utilisez un pied spécifique avec embase métallique à visser.

2 Enfoncez le pied dans l'embase.

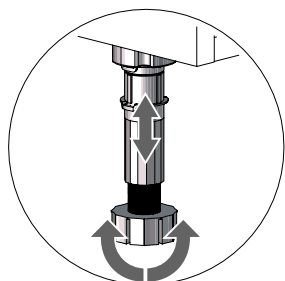
2 Dans le cas des armoires, vissez l'embase.

3 Relevez le meuble à la verticale



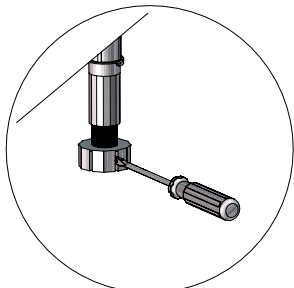
Armoires :
mettez des cales
sous l'armoire
pour ne pas être
en appui sur les
pieds arrières.

2- Réglez les pieds



Un bon réglage des pieds permet d'assurer l'alignement et l'horizontalité de vos meubles. Il vous suffit pour cela de tourner la base du pied, ce qui augmente ou diminue sa hauteur.

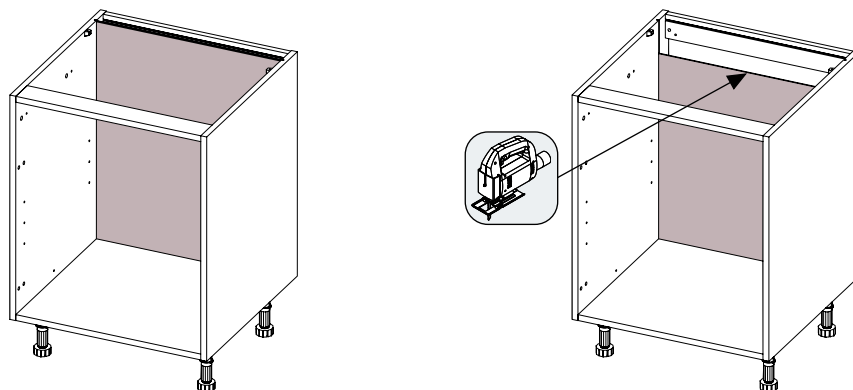
Pensez à bien contrôler vos réglages avec un niveau à bulle.



Pour atteindre les pieds difficilement accessibles à l'arrière, 2 astuces : utilisez un tournevis plat pour atteindre la base du pied ou alors depuis l'intérieur percez le fond du meuble à l'aide du gabarit de perçage, qui est disponible à la fin du guide.

2 Découpez le dos

Vous pouvez **enlever une bande d'environ 8 cm en haut du dos** de votre meuble. Ainsi, vous pourrez plus facilement retirer le dos une fois votre cuisine posée (pour accéder à l'arrière du meuble par exemple).

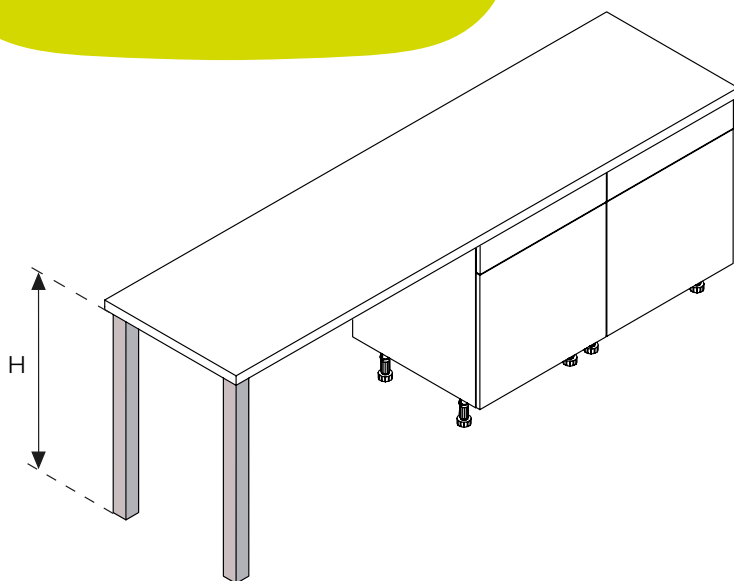
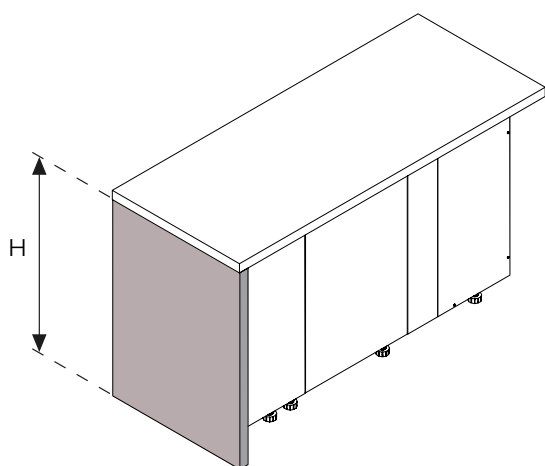


Pour retirer le dos, coupez le petit joint de colle en bas, au bord de la rainure. Vous pouvez utiliser un cutter pour cette opération.

2 Avant de régler vos meubles bas



Si votre implantation comprend un jambage ou des pieds sous le plan de travail, vous devrez prendre en compte leur hauteur lors du réglage de vos meubles bas. Attention à bien effectuer cette vérification avant de fixer les meubles au mur.



3 **Bandeau métallique ≥ 80 cm,** à retourner pour les plaques de cuisson

Difficulté



Notices

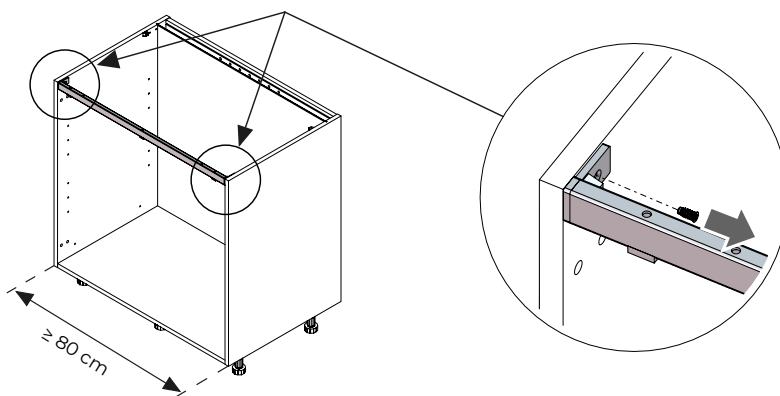
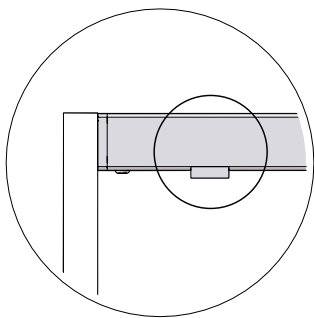


Dans certains meubles, un bandeau métallique peut être présent à l'avant. Si vous devez installer **une plaque de cuisson sur un meuble de largeur supérieure ou égale à 80 cm**, il faut retourner le bandeau métallique afin de faciliter la ventilation sous les plaques. **Pour les autres meubles, il ne faut surtout pas retourner le bandeau.**

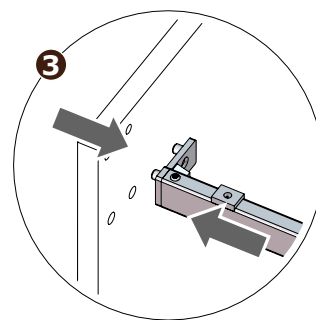
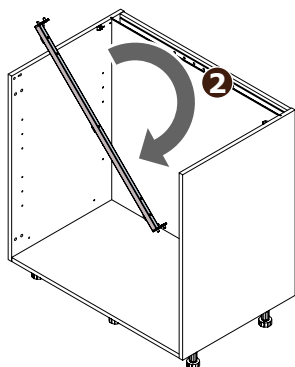
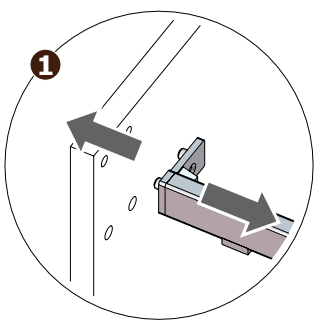
Vous devez réaliser cette étape avant d'installer ce meuble dans votre cuisine : il faut d'abord écarter les côtés du meuble, retirer le bandeau métallique, le retourner et enfin le repositionner.

1 **Dévissez le bandeau métallique**

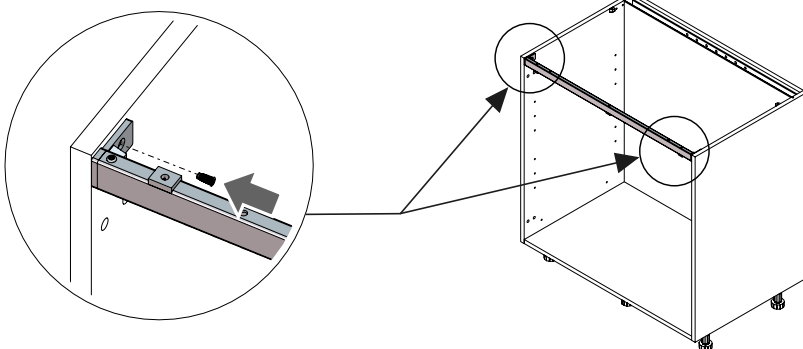
(vue de face)
Sens du bandeau à la
réception du meuble



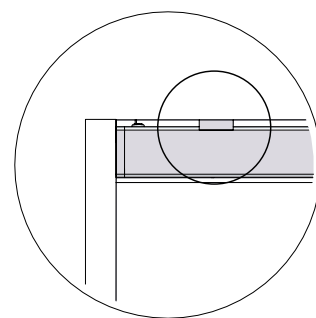
2 **Retirez et retournez le bandeau métallique**



3 **Vissez le bandeau métallique**



(Vue de face)
Sens du bandeau après
l'avoir retourné



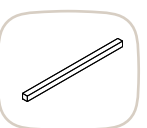
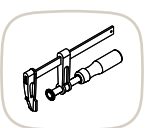
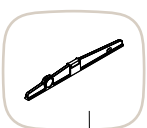
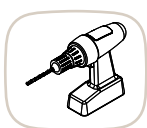
Par où commencer ?

1 mur	2 murs	3 murs
 <p>Commencez par la ou les armoires si armoire(s) il y a. Ou par une extrémité en respectant le plan d'implantation de votre cuisine remis lors de votre commande.</p>	 <p>Commencez dans l'angle.</p>	 <p>Commencez dans l'angle (droit ou gauche) en répartissant le jeu pour les fillers à droite et à gauche.</p>

1 Montage des armoires et des meubles bas

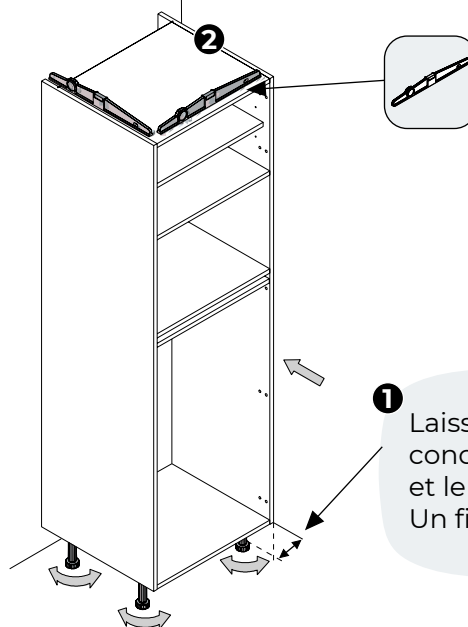
Difficulté
●●●●●

x1



1- Installez le 1^{er} meuble

Positionnez et mettez à niveau

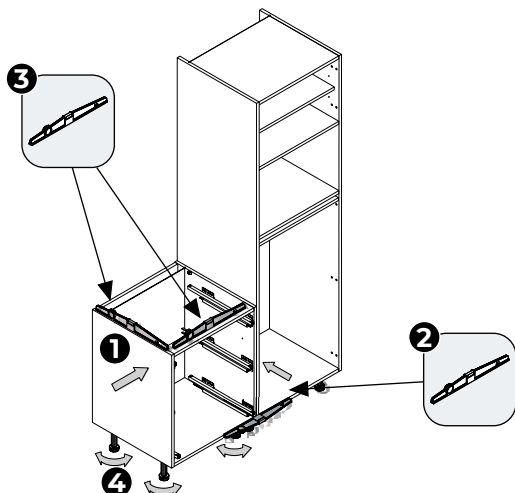


1 Laissez l'espace prévu par le concepteur entre l'élément et le mur (voir le plan). Un filler comblera ce vide.

⚠
Contrôlez votre plan

2- Installez le 2^e meuble (et les suivants)

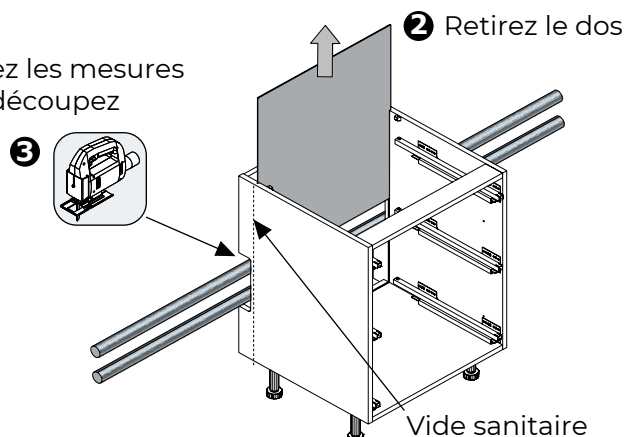
Positionnez et mettez à niveau



3- S'il y a des passages de tuyaux ou autres, découpez le côté du meuble

1 Coupez les cordons de colle situés en partie basse arrière du dos

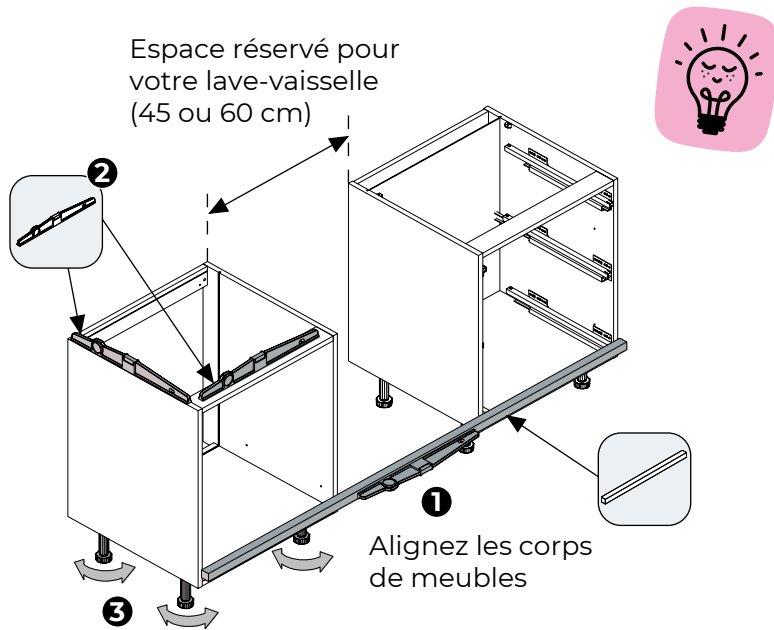
Prenez les mesures puis découpez



Vide sanitaire

4- Laissez un espace pour le lave-vaisselle

Même démarche pour un lave-linge, une cave à vin, ou tout autre électroménager



Si vous installez un lave-vaisselle entre 2 meubles, nous vous conseillons de fixer ces 2 meubles au mur. Fixez-les en haut et en bas sur le côté en contact avec l'électroménager, ceci limitera l'impact des vibrations.

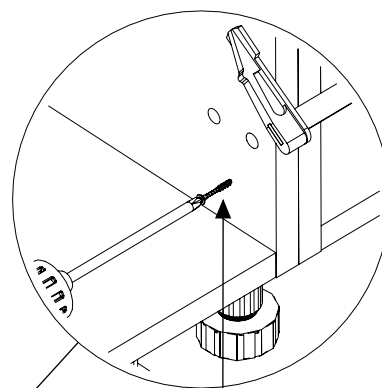
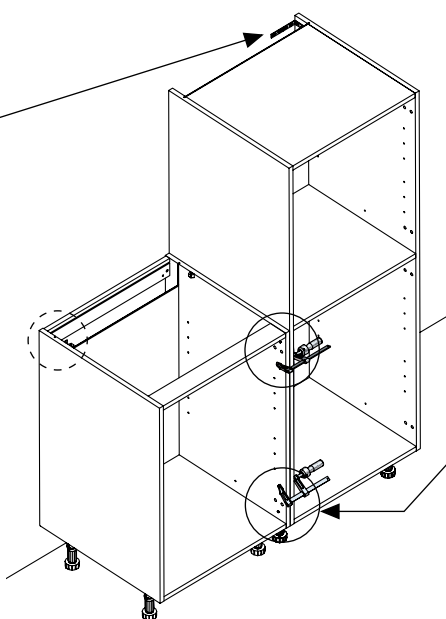
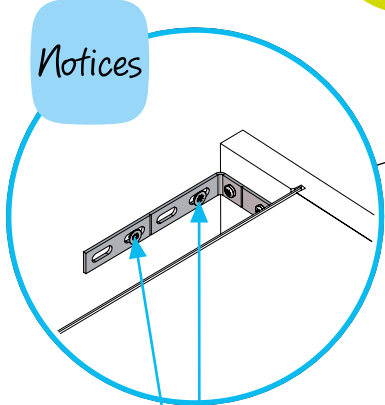
Si votre lave-vaisselle se trouve en bout de linéaire, accolé à un seul meuble, vous devrez par la suite installer un jambage. Vous trouverez les explications dans le chapitre concernant la pose du plan de travail.

Fixez les meubles au mur et liez-les entre eux



Fixez obligatoirement tous les éléments au mur pour éviter tout basculement.

Notices



Vis de liaison entre 2 éléments

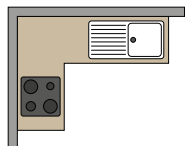
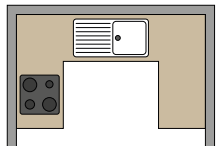
Vis non fournies

Choix des fixations sous la responsabilité du monteur

5 Cuisine en L et en U

Tutos

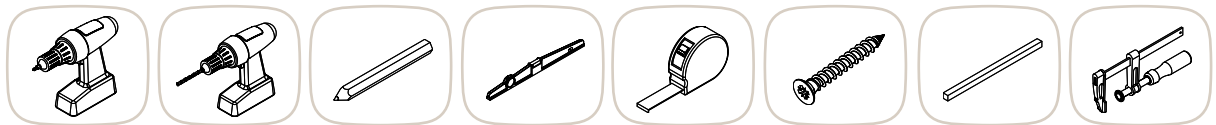
Par où commencer ?

<p>Cuisine en L</p>  <p>Commencez par l'angle</p>	<p>Cuisine en U</p>  <p>Commencez par un des 2 angles, en anticipant l'espace pour les fillers</p>
---	--

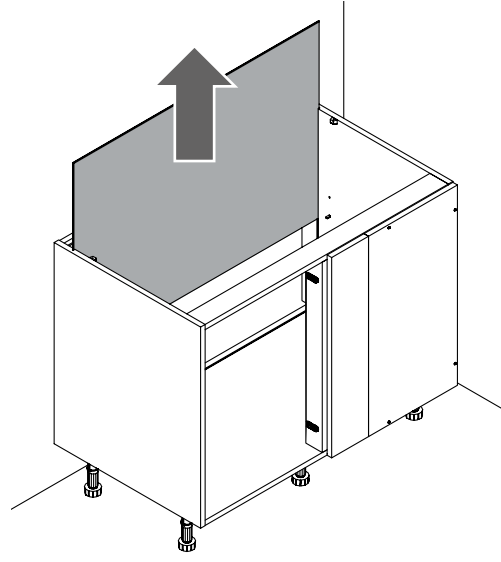
1 Si vous avez un meuble d'angle linéaire

Difficulté
●●●●●

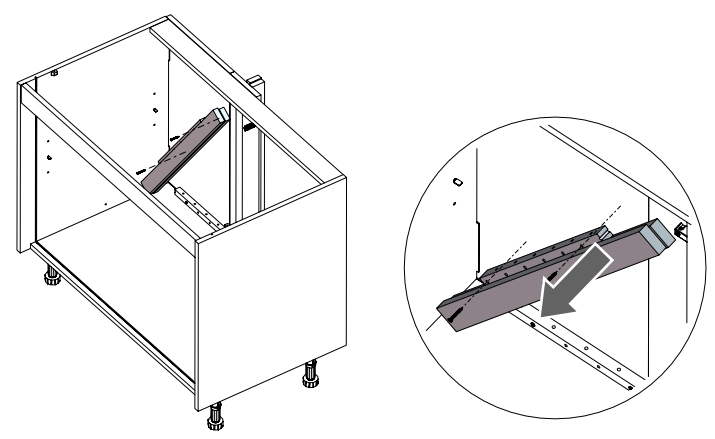
x1



1- Retirez le dos

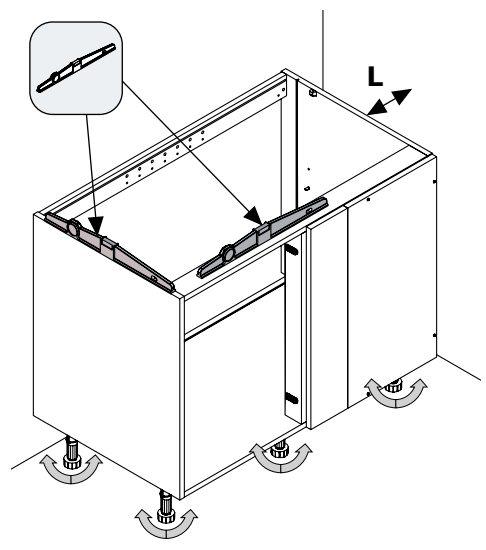


2- Retirez le filler (fixé à l'intérieur du meuble)



3- Décalez le meuble du mur et réglez le niveau

⚠
Contrôlez votre plan

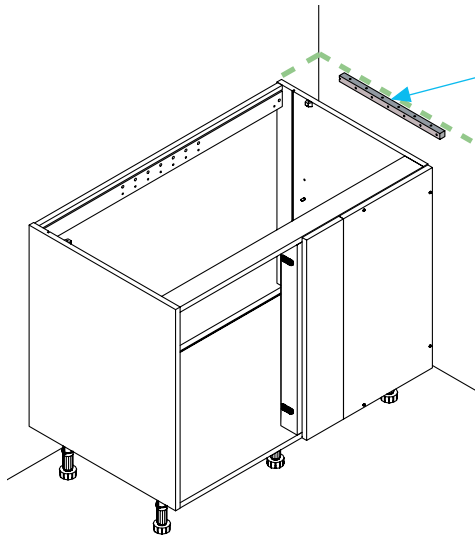


L = P - 47 cm

L = espace entre le meuble et le mur
P = profondeur de votre plan de travail

Cas d'un plan de travail standard :
P = 62 cm **L** = 15 cm

4- Vous pouvez fixer un tasseau au mur, à la même hauteur que le meuble

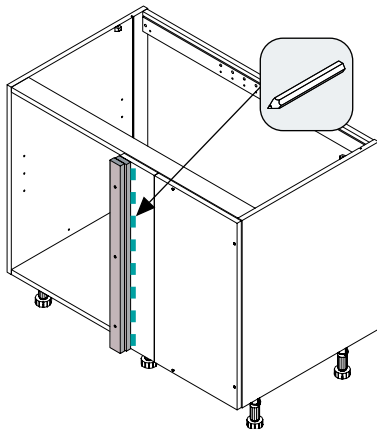


Vis non fournies

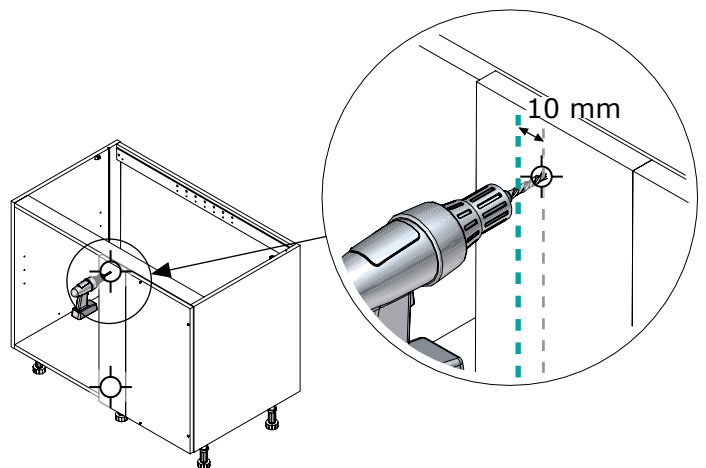
Choix des fixations
sous la responsabilité
du monteur

**Tasseau
non fourni**

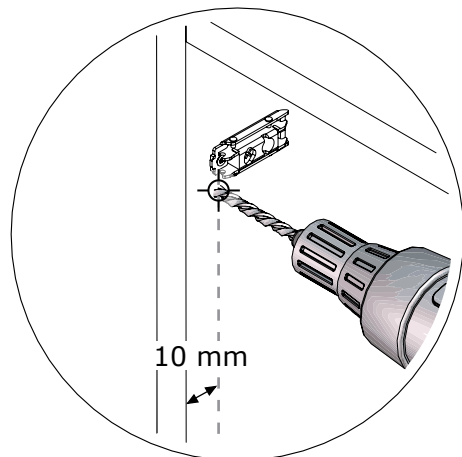
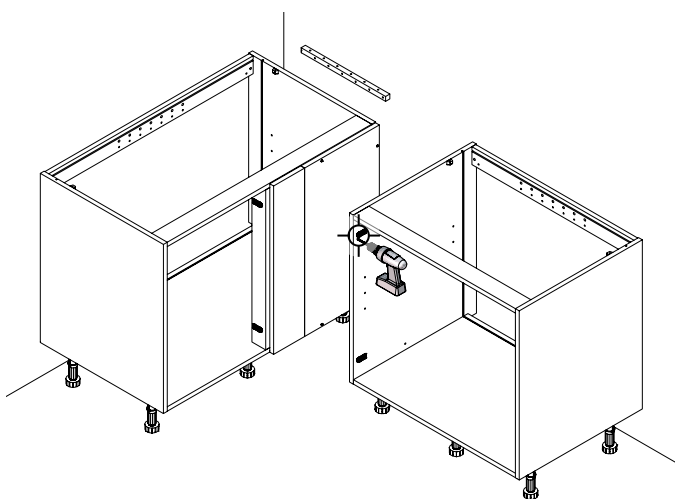
5- Tenez le filler à plat sur la face avant du meuble d'angle, puis tracez sa position



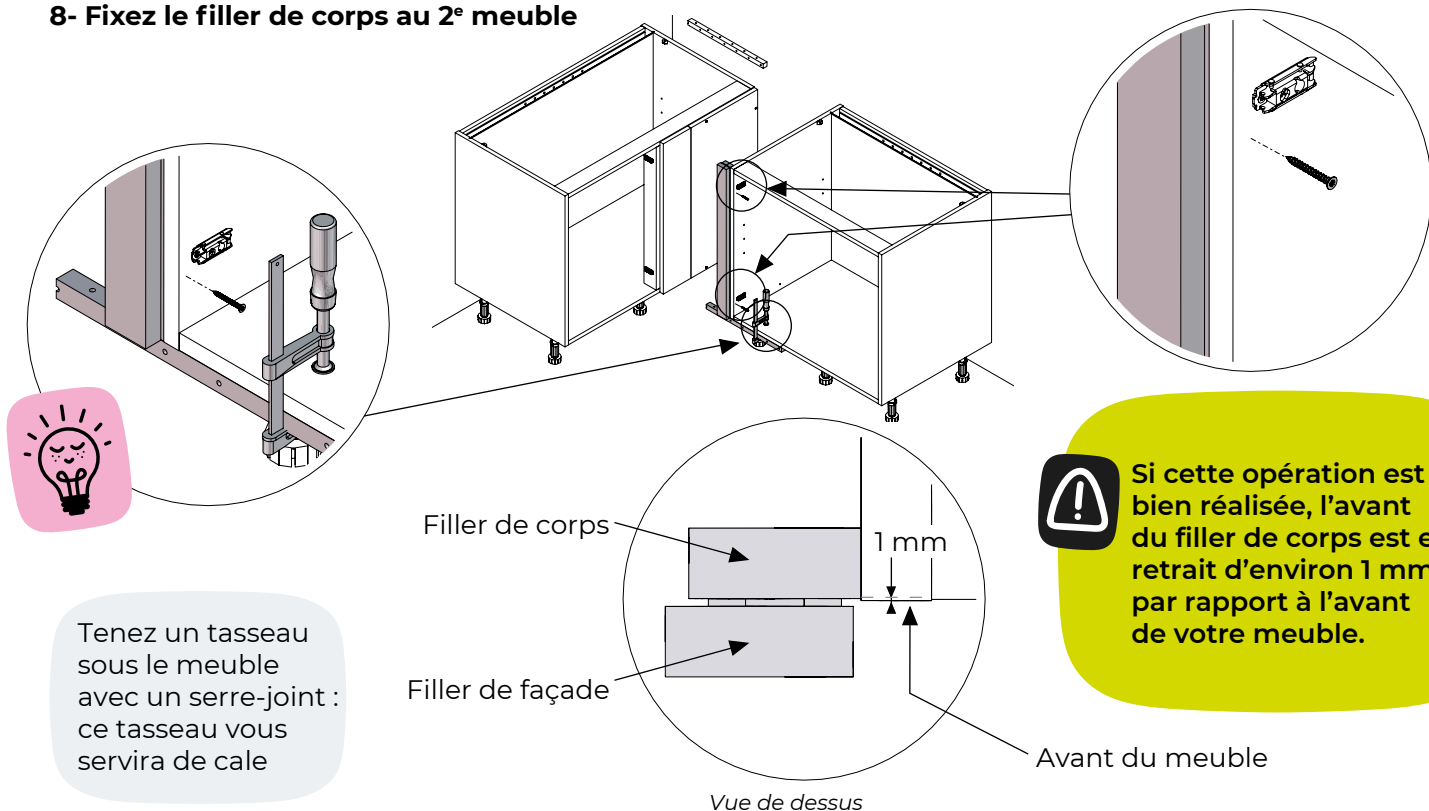
6- Percez 2 fois, à 10 mm de votre tracé



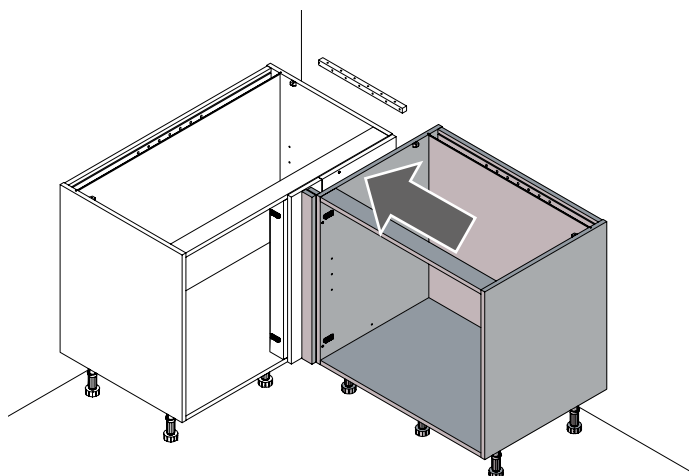
7- Percez le 2^e meuble, à 10 mm du chant avant



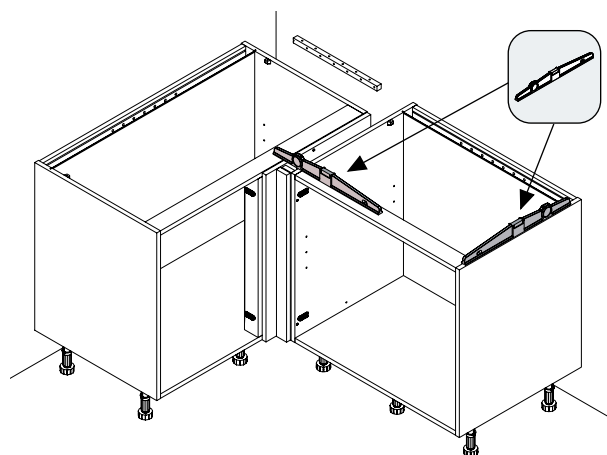
8- Fixez le filler de corps au 2^e meuble



9- Mettez en contact les 2 meubles

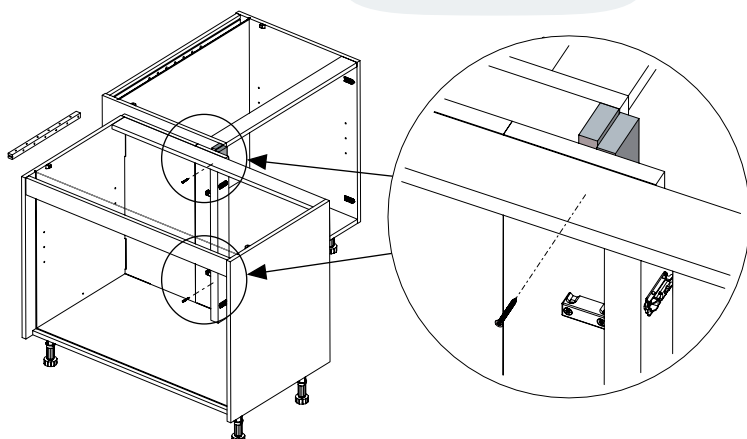


10- Mettez de niveau le 2^e meuble en fonction du meuble d'angle déjà réglé



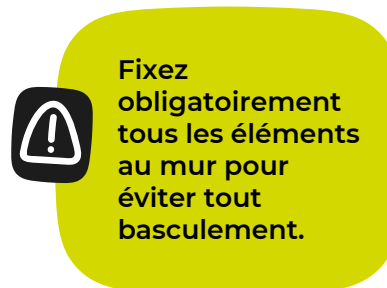
11- Vissez le filler de façade au meuble d'angle

Utilisez les perçages réalisés à l'étape 6.



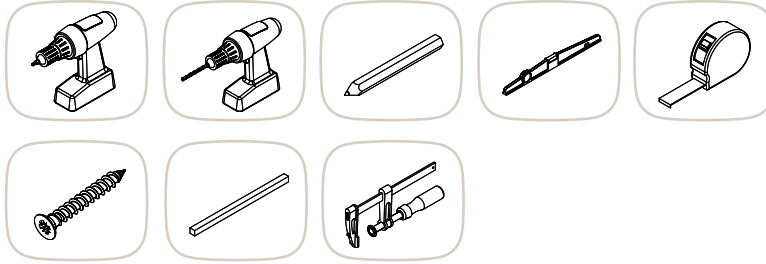
12- Installez les meubles suivants

Pensez à lier tous les meubles entre eux.

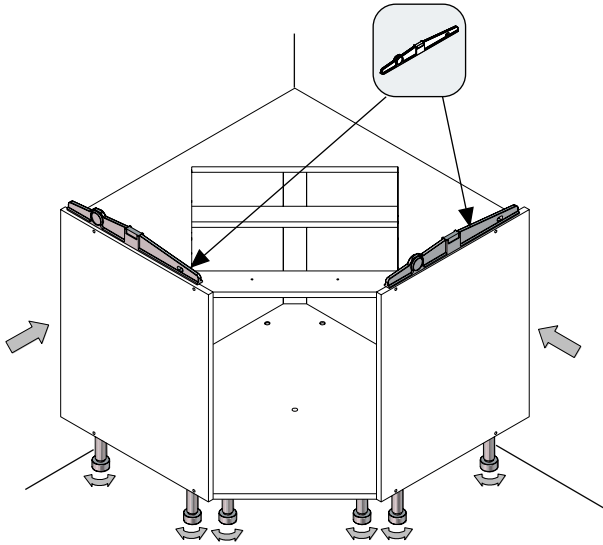


2 Si vous avez un meuble d'angle pan coupé

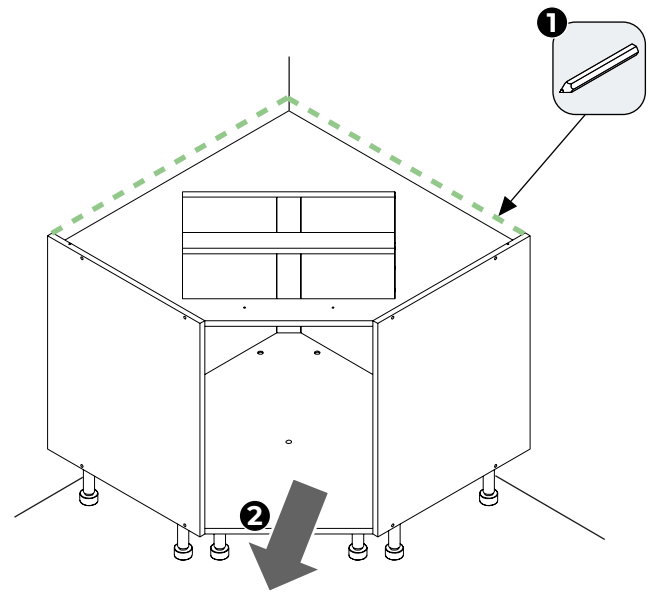
Difficulté
●●●●●



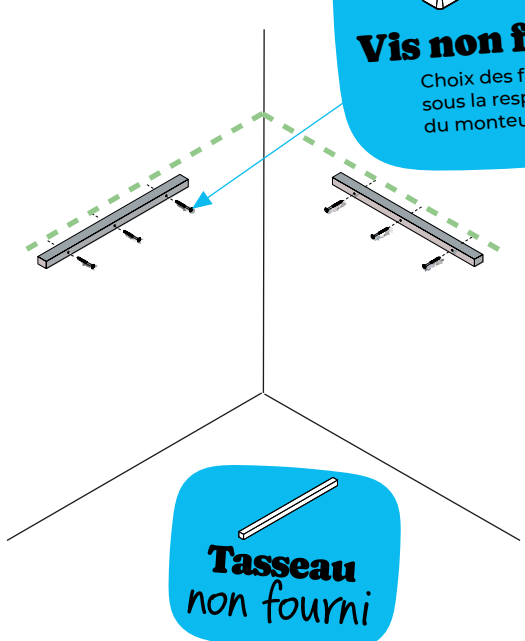
1- Plaquez le meuble aux murs et mettez-le de niveau



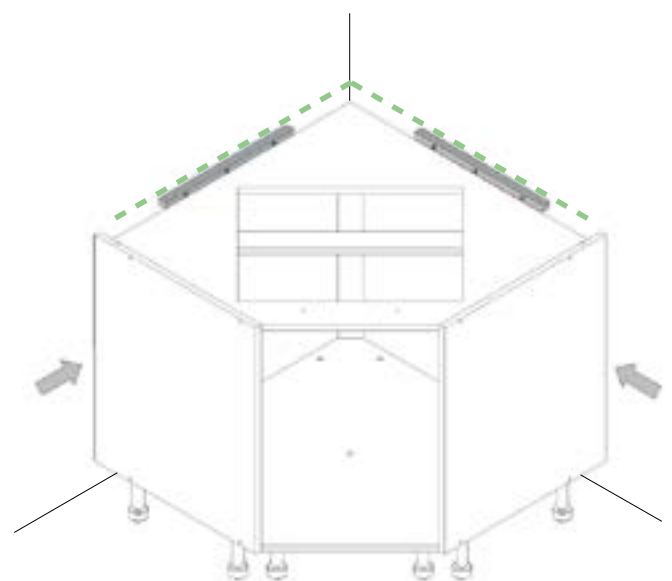
2- Tracez le niveau de votre plan de travail sur le mur puis retirez le meuble



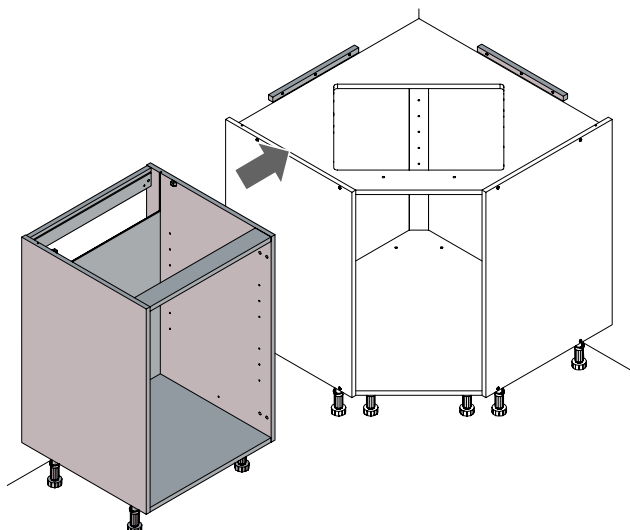
3- Retirez le meuble et installez les tasseaux (support de plan de travail)



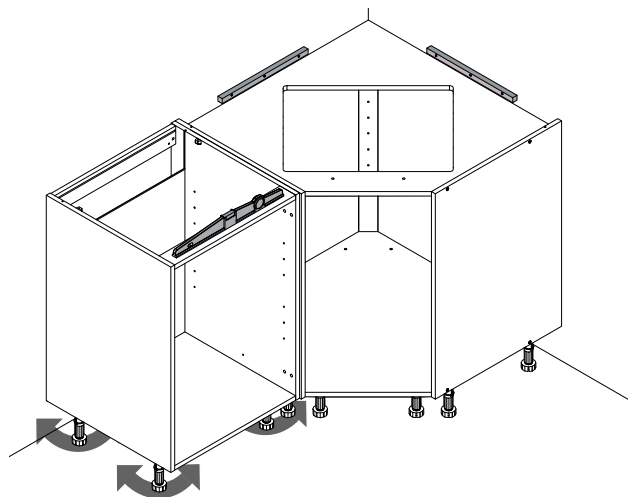
4- Remplacez votre meuble d'angle



5- Placez l'élément suivant (droite ou gauche)

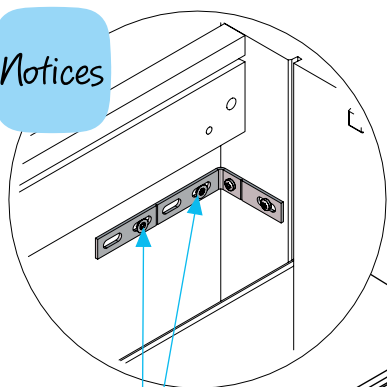


6- Mettez-le à niveau avec le meuble d'angle



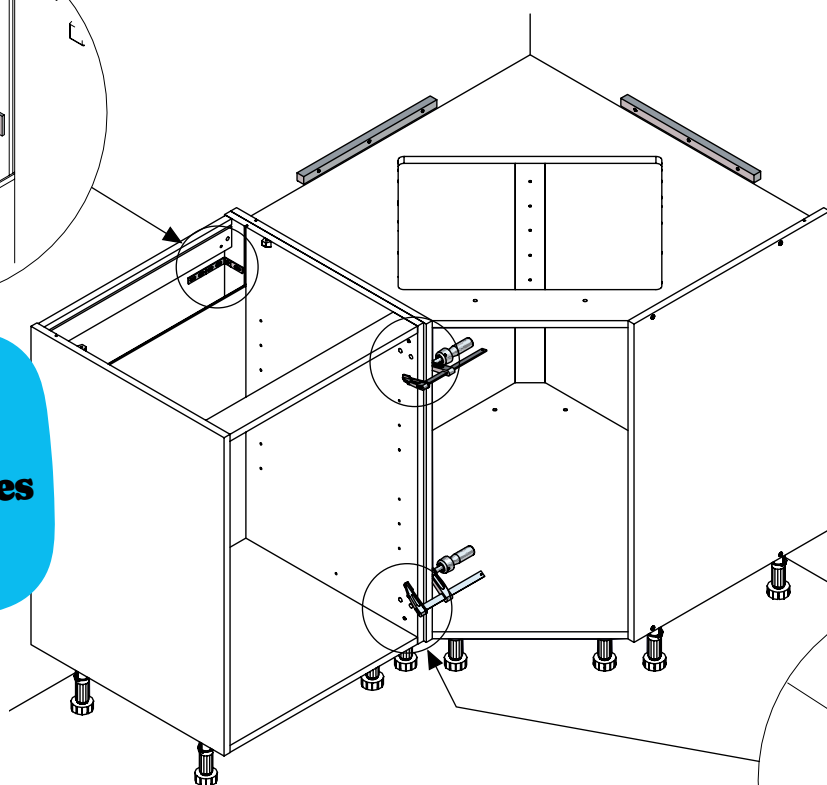
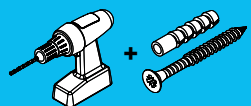
7- Fixez-le au mur et à l'élément d'angle

Notices

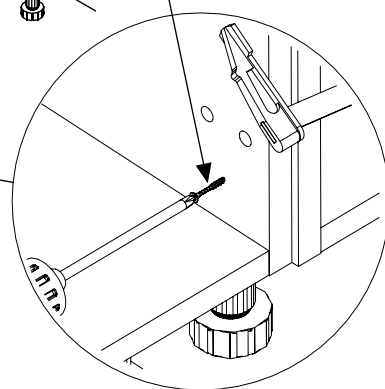


Vis non fournies

Choix des fixations
sous la responsabilité
du monteur



Vis de
liaison entre
2 éléments



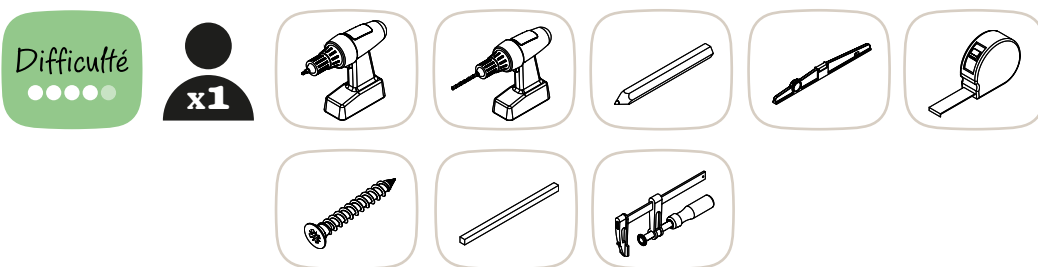
8- Installez les meubles suivants

Pensez à lier tous les meubles
entre eux.



**Fixez
obligatoirement
tous les éléments
au mur pour
éviter tout
basculement.**

3 Si vous avez un filler d'angle



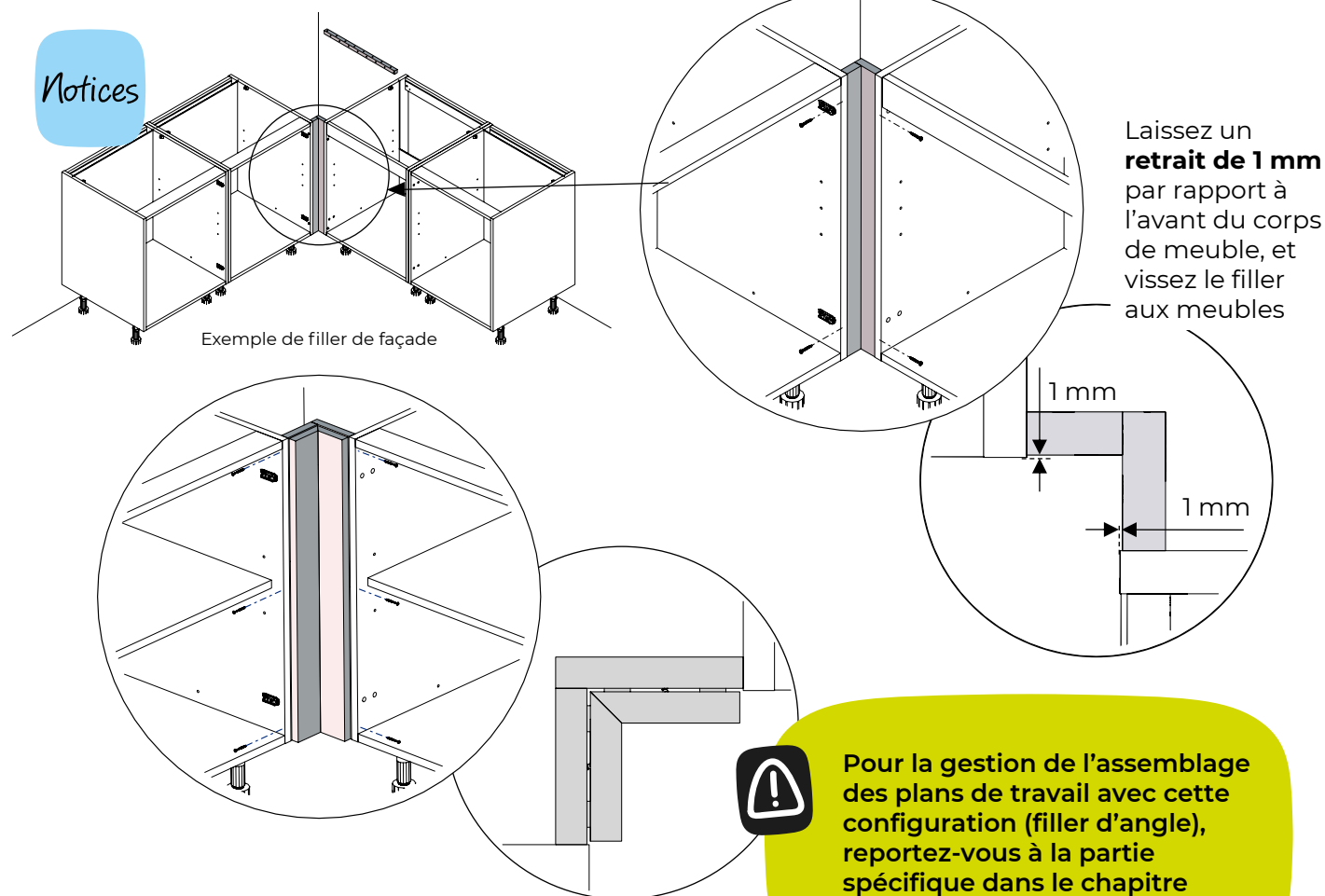
1- Installez et mettez de niveau les 2 meubles positionnés dans l'angle



2- Fixez le filler aux 2 meubles

Existe en filler de corps et en filler de façade.

Filler de corps



3- Installez les meubles suivants

Pensez à lier tous les meubles entre eux.


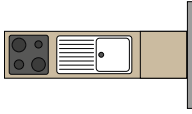


Fixez obligatoirement tous les éléments au mur pour éviter tout basculement.





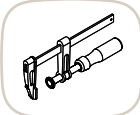


6 Cuisine en îlot ou en épi

Tutos

Par où commencer ?

Ilot	Epi
	
Prévoyez l'emplacement de l'îlot avant de le figer. Alignez-le en fonction de l'implantation.	Commencez contre le mur.

1 Montage de l'îlot

Difficulté  x1       *Contrôlez votre plan*

1- Installez un système de fixation sous les meubles



Pour assurer la conformité aux normes de sécurité, il est indispensable d'assurer une fixation au sol.

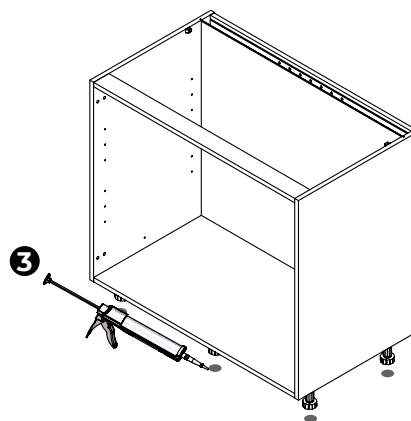
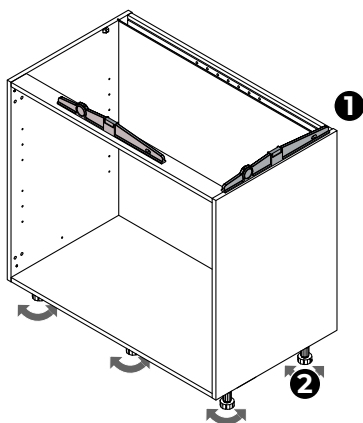
Installez dès maintenant toutes les équerres pour votre îlot.

Notices

Reportez-vous à la notice spécifique pour le montage d'équerres sous les meubles.

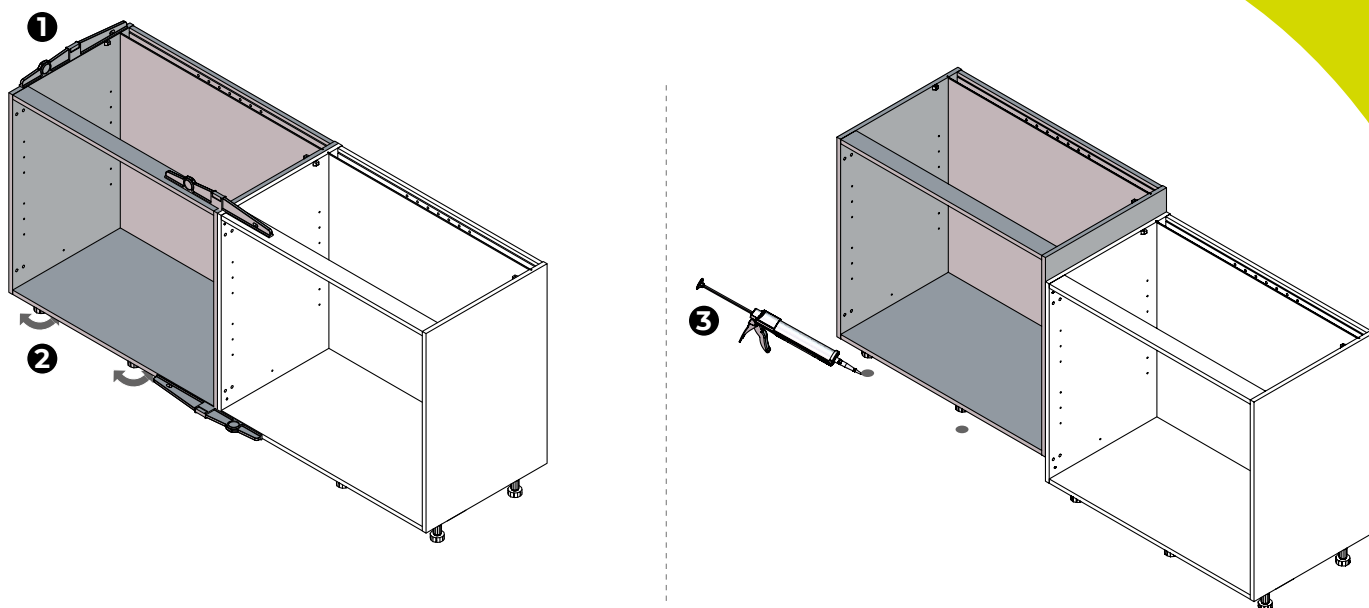
2- Installez le 1^{er} meuble

Mettez de niveau le 1^{er} élément en îlot au sol, puis fixez-le.



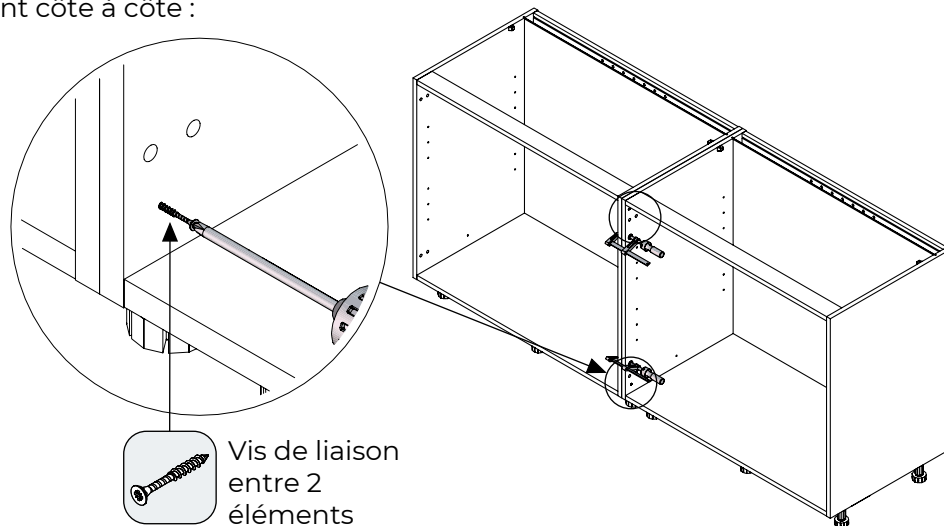
3- Installez le 2^e meuble (et les suivants)

Mettez de niveau le 2^e élément en îlot au sol, puis contrôlez le niveau de l'ensemble et fixez-le.

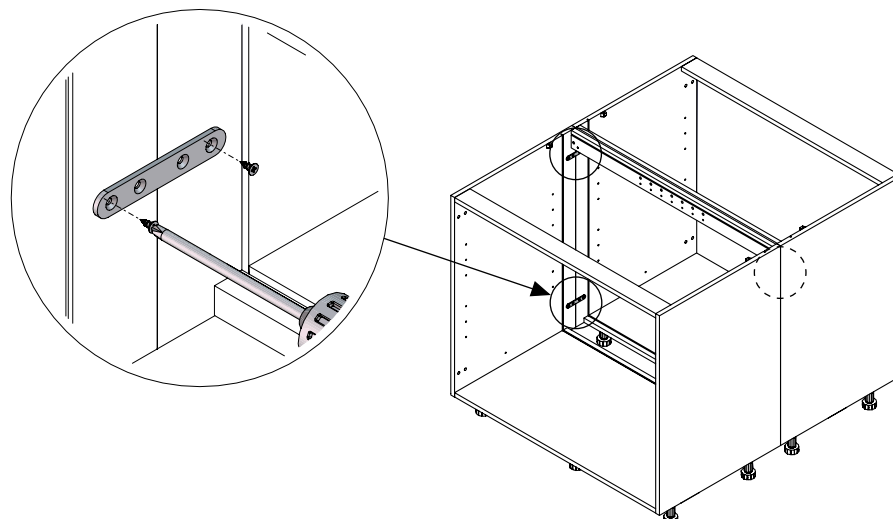


4- Liez les 2 éléments entre eux

Si les meubles sont côte à côte :



Si les meubles sont dos à dos :



1 Eclairages LED : étape 1

Difficulté

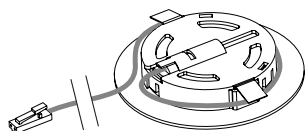


1 Spots LED

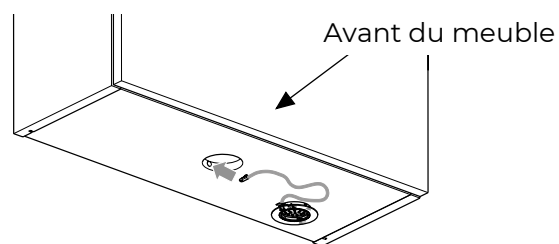
1



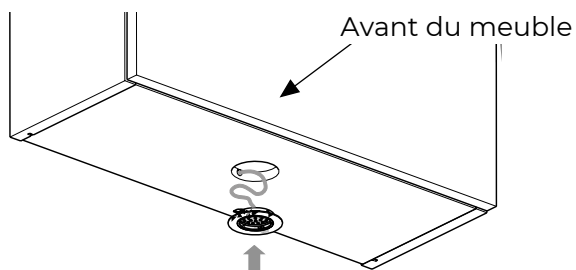
Branchez le spot puis enroulez le fil une fois autour du spot. Ceci évitera de démonter le meuble en cas de changement du spot.



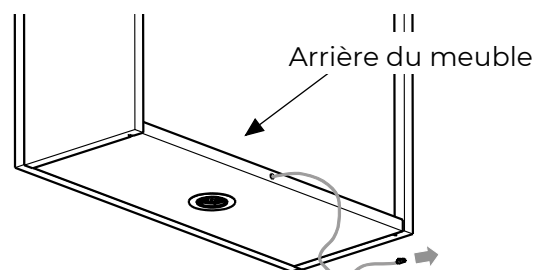
2 Passez le fil dans le perçage



3 Clipsez le spot

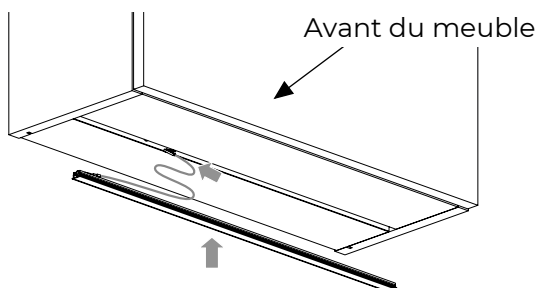


4

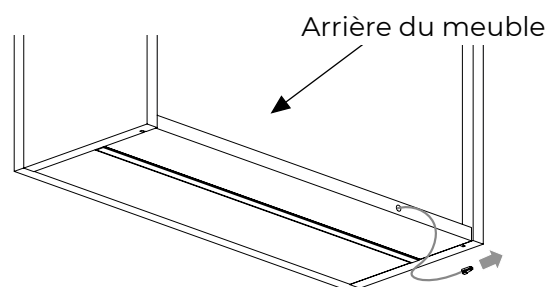


2 Profils LED

1 Passez le fil dans le perçage et clipsez le profil



2



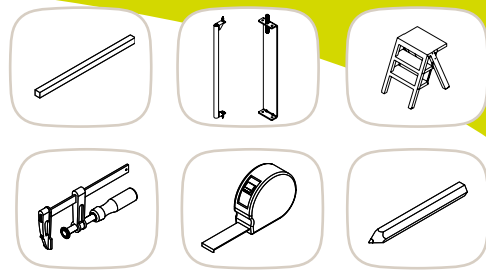
Ne pas connecter les éclairages à leur transformateur maintenant : il faut d'abord monter les meubles hauts. Suivre la démarche jusqu'au chapitre "Eclairages LED : étape 2".



Les éclairages doivent être commandés par un interrupteur. Le transformateur doit rester accessible une fois le meuble monté.

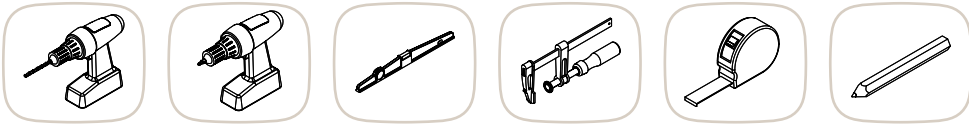
2 Meubles hauts

Tutos



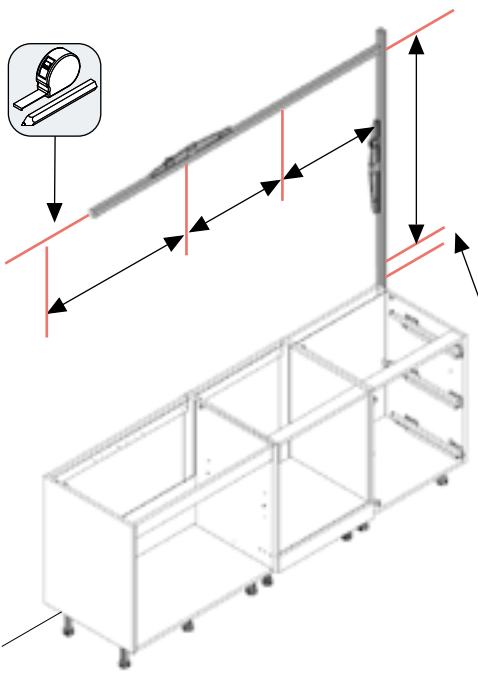
Difficulté
●●●●●

x1



1- Préparez l'implantation pour les meubles hauts

Mesurez et dessinez l'espace nécessaire pour chacun de vos meubles hauts. Dimensions visibles sur le plan de détail de votre cuisine.



⚠
Contrôlez votre plan



Si vous avez une armoire, alignez vos meubles hauts avec celle-ci.



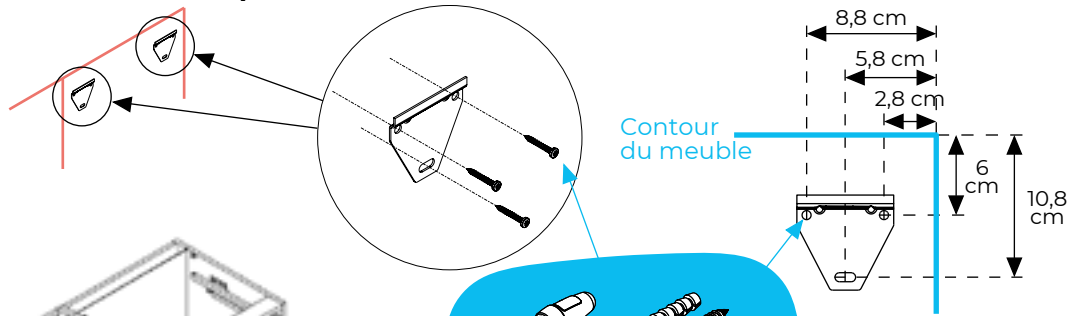
Fixez vos éléments hauts avant de fixer le plan de travail, vous allez ainsi éviter de l'abîmer. Sinon, posez des cartons dessus pour le protéger.



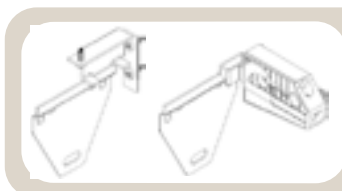
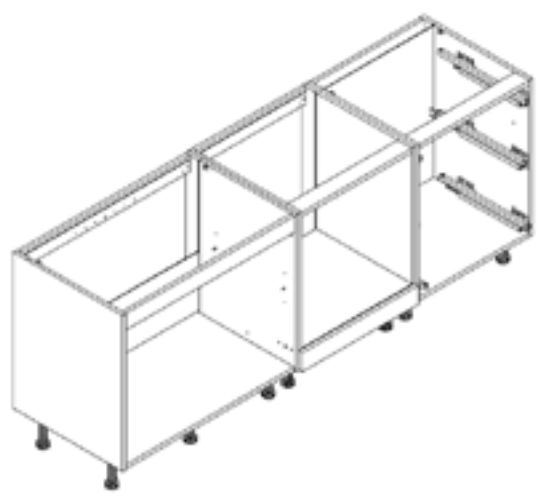
Prenez bien en compte l'épaisseur de votre plan de travail dans vos mesures

2- Installez les ferrures d'accroche pour meuble haut

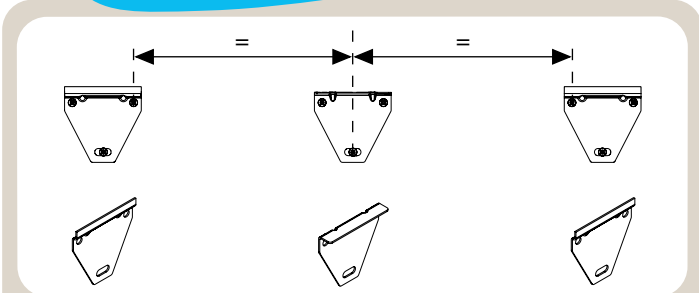
Notices



Vis non fournies
Choix des fixations sous la responsabilité du monteur

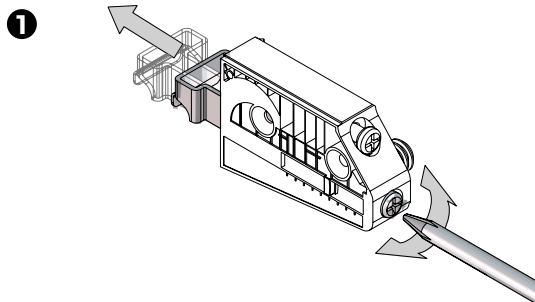


Cotes de perçage ci-dessus valables pour ces 2 types de fixation murale.



Meuble de largeur ≥ 80 cm : placez une fixation murale centrale à égale distance des deux autres.

3- Installez le meuble haut



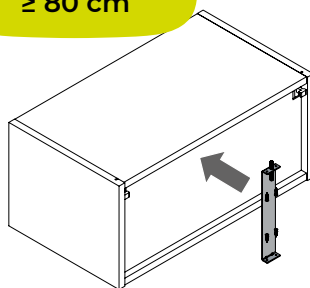
Sortez les accroches des 2 suspensions : la fixation au mur sera plus facile.



Meubles de largeur ≥ 80 cm

2

Notices



Dévissez la tige filetée à fond (elle doit dépasser vers le haut)

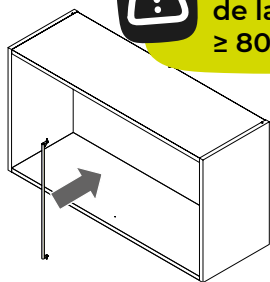
Vissez le raidisseur dans le fond et le plafond du meuble. Réalisez des pré-perçages s'ils ne sont pas déjà existants.

3

Notices



Meubles de largeur ≥ 80 cm

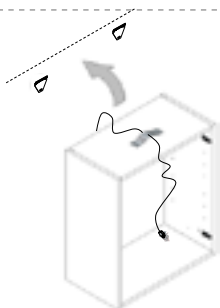


Positionnez le renfort à l'avant du meuble et vissez le dans le fond et le plafond. Réalisez des pré-perçages s'ils ne sont pas déjà existants.

4

Si vous avez un transformateur à brancher derrière un meuble haut (cela dépend de vos prises électriques), c'est le moment de le faire. Vous pourrez ensuite le glisser derrière un meuble haut.

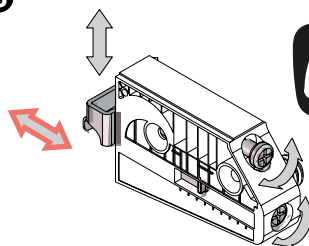
5



Si vous avez un éclairage LED dans votre meuble haut, scotchez le fil sur le plafond du meuble, cela vous facilitera la tâche.

Accrochez le meuble aux suspensions.

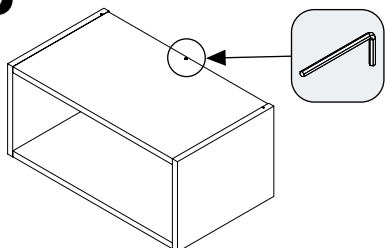
6



Plaquez obligatoirement le meuble au mur, une fois le réglage validé.

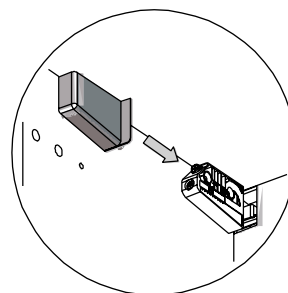
Réglez et plaquez le meuble au mur.

7



Meubles de largeur ≥ 80 cm : serrez la vis du dessus pour venir en contact avec la fixation murale centrale, puis serrez à nouveau d'environ un demi tour de clé pour assurer l'appui.

8



Installez le cache sur la suspension.

4- Renfort pour certains meubles hauts

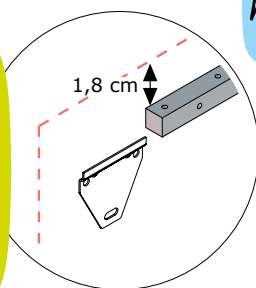
1



Pour éviter le décrochage, renfort obligatoire :

- Pour les meubles hauts seuls sur un mur ;
- Pour les meubles hauts avec mécanisme relevant ou pliant-relevant qui ne sont pas entre deux meubles.

Notices

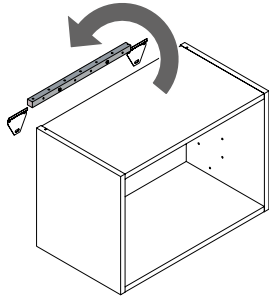


Si besoin, recoupez le tasseau.

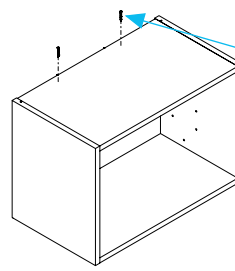
Tasseau fourni

Vis non fournies
Choix des fixations sous la responsabilité du monteur

2



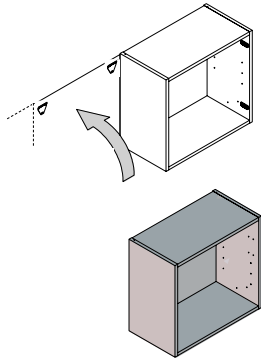
3



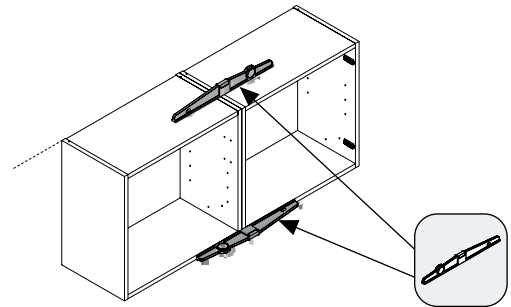
Vis non fournies
Choix des fixations sous la responsabilité du monteur

5- Installez le 2^e meuble haut (et les suivants, de la même manière)

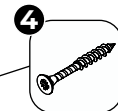
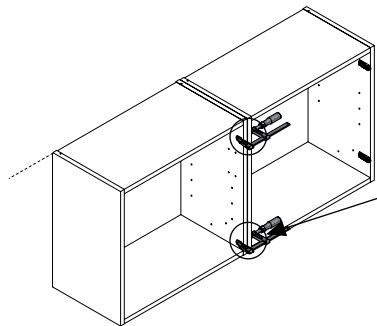
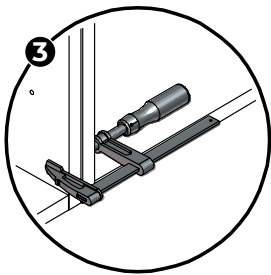
1



2



Répétez les opérations précédentes.



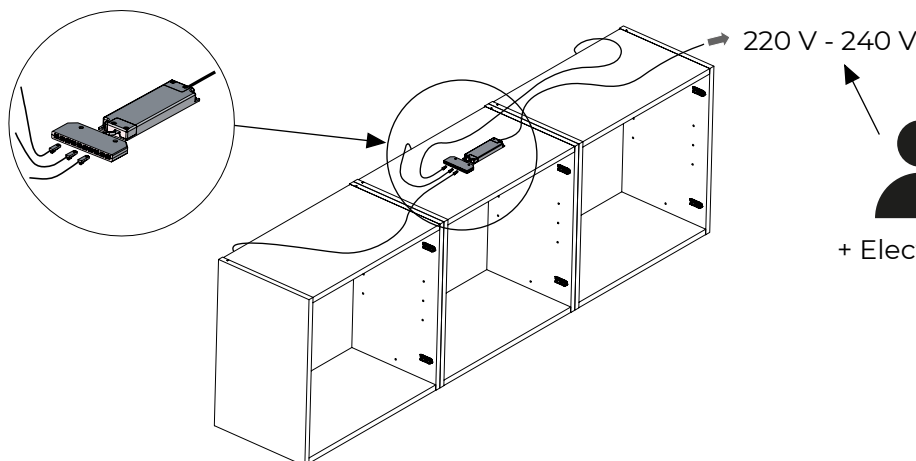
4 Vis de liaison entre 2 éléments

3 Eclairages LED :
étape 2

Difficulté
●●●●●

x1

Connectez les éclairages au transformateur :

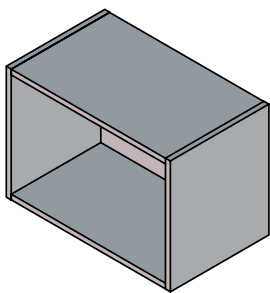


+ Electricien

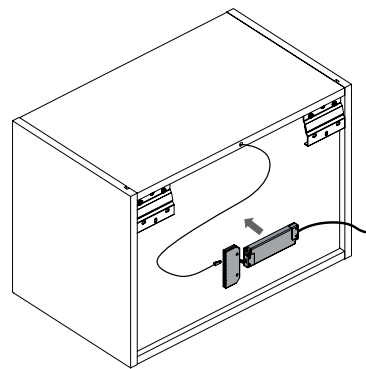
Si vous souhaitez une installation électrique **IP44**, revissez le boîtier externe sur le connecteur. Sinon, votre installation est **IP20**.

Pour plus d'explications sur les Indices de Protection (IP44 ou IP20 par exemple), reportez-vous au Glossaire).

Cas particulier : niche seule sur un mur :



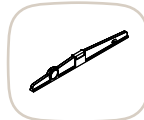
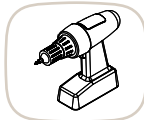
Si le transformateur doit être caché, placez-le derrière le dos de la niche avant de la fixer au mur. Cela permet d'éviter de laisser le transformateur visible.



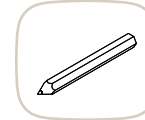
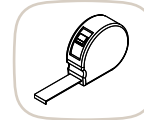
4 Niches Notices

Difficulté
●●●●●

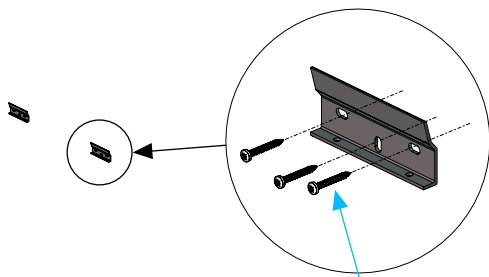
x1



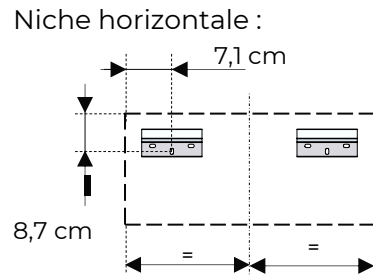
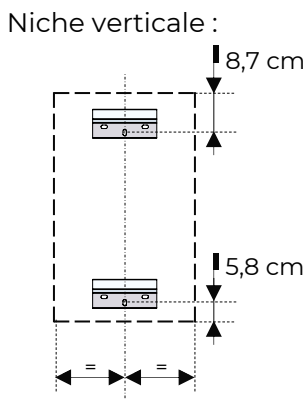
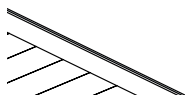
⚠
Contrôlez votre plan



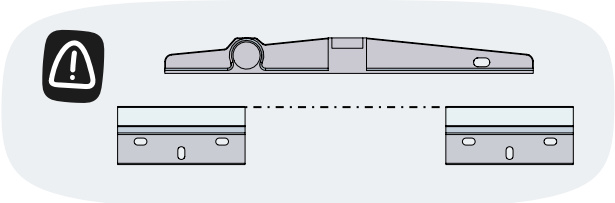
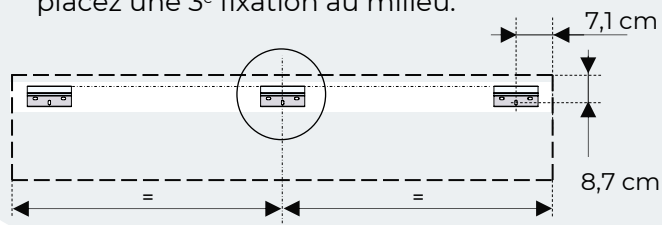
1- Accrochez les ferrures au mur



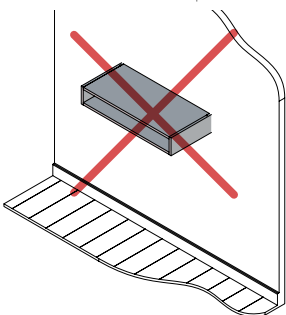
Vis non fournies
Choix des fixations sous la responsabilité du monteur



Cas particulier : **largeur 120 cm** : placez une 3^e fixation au milieu.

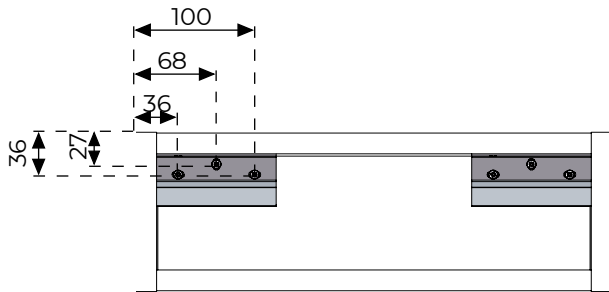
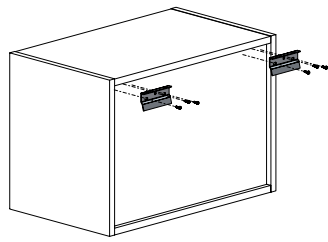


⚠
Cas particulier :
H = 138 mm et P = 360 :
Ne pas accrocher la niche seule au mur, la lier à un meuble voisin.

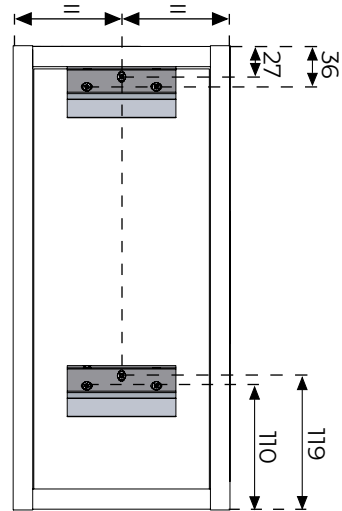


⚠
Attention : ce type de fixations n'est à utiliser que pour les niches avec un dos d'épaisseur 18 mm. Pour les autres types de niches ou de meubles hauts, il faut utiliser les fixations adaptées (détaillées dans le chapitre "meubles hauts").

1. Vissez les accroches à la niche

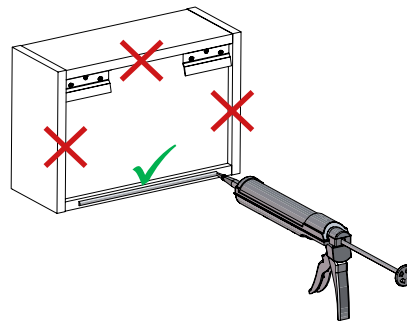
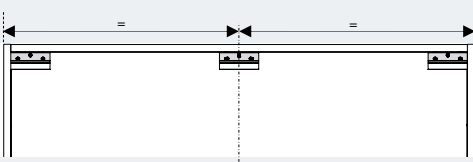


Niche horizontale



Niche verticale

Cas particulier : **largeur 120 cm** :
placez une 3^e fixation au milieu.

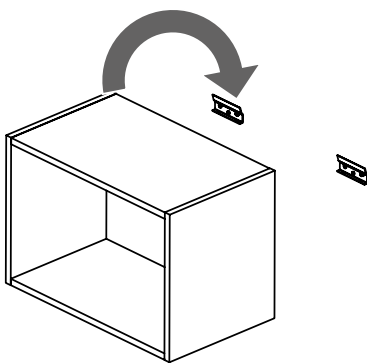


Il est impératif
de poser un joint
de silicone sur le
chant bas, avant
l'accrochage au
mur

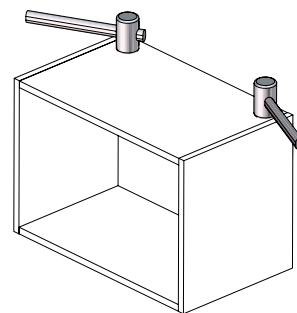
Si vous devez installer un spot, faites-le maintenant puis revenez à l'étape suivante.

3- Installez la niche au mur

1 Accrochez la niche sur les suspensions.

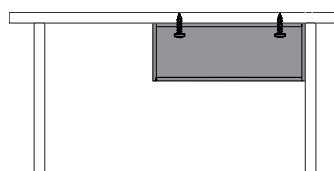
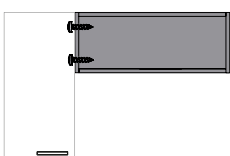


2 Tapez légèrement avec un maillet sur le plafond de la niche, près du mur.



4- Reliez la niche à un meuble voisin

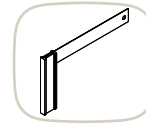
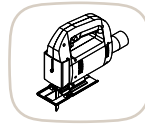
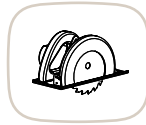
Si vous avez un meuble voisin, liez-le à la niche.



Vis non fournies.
Attention à la
longueur des
vis, prenez bien
en compte
l'épaisseur de vos
2 panneaux.

1 Fillers

Difficulté

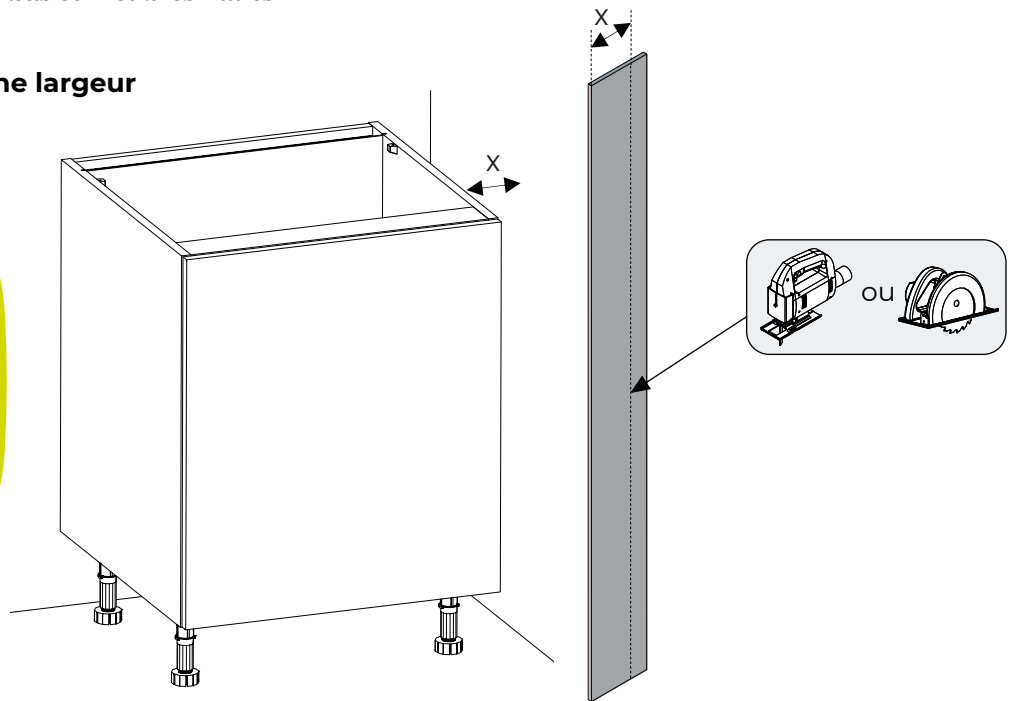


1 Filler linéaire pour meubles bas et meubles hauts

1- Découpez le filler à la bonne largeur

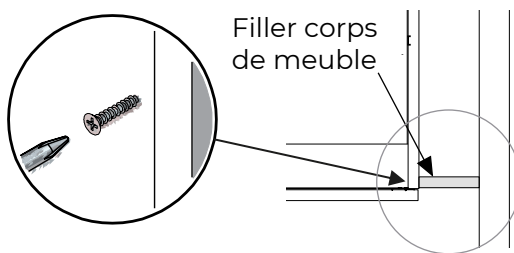


Occupez-vous des fillers une fois que tous les meubles sont de niveau et fixés entre eux et que l'ensemble est fixé au mur.



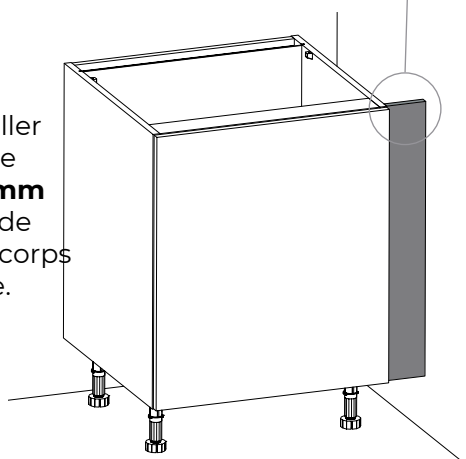
2- Installez le filler

Option 1 : filler de corps de meuble

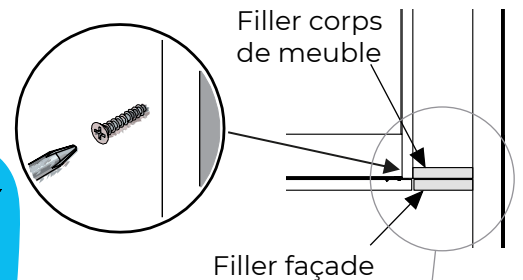


Filler corps de meuble

Placez le filler de corps de meuble **1 mm en retrait** de l'avant du corps de meuble.



Option 2 : filler de façade

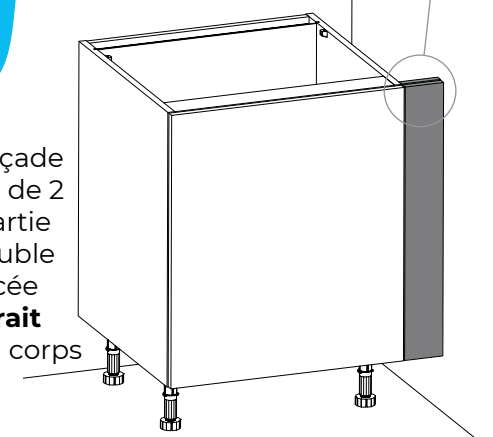


Filler corps de meuble

Filler façade

Vis non fournies

Le filler de façade est composé de 2 parties. La partie corps de meuble doit être placée **1 mm en retrait** de l'avant du corps de meuble.



2 Filler linéaire pour armoires

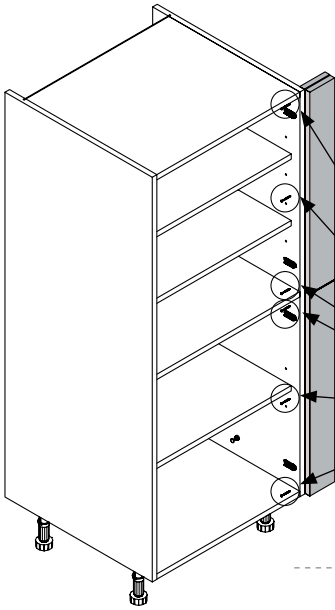
Notices

Existe en filler de corps de meuble et en filler de façade.

Comme précédemment les fillers doivent être recoupés à la bonne largeur.

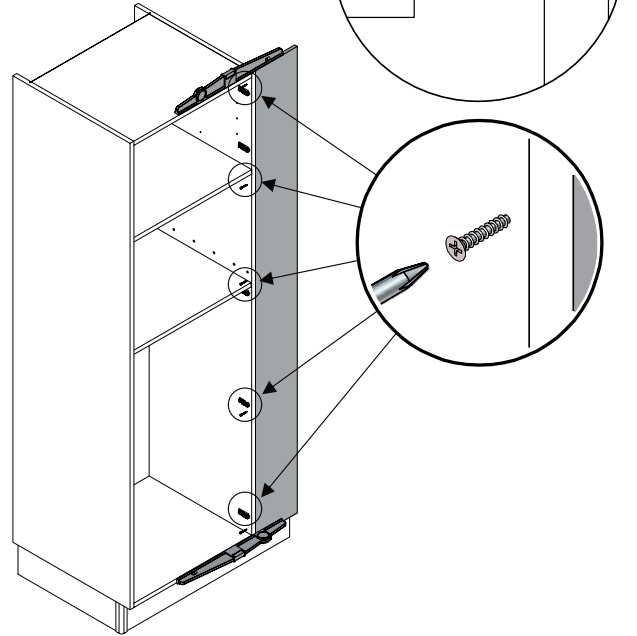


Option filler de façade
Existe en trois versions



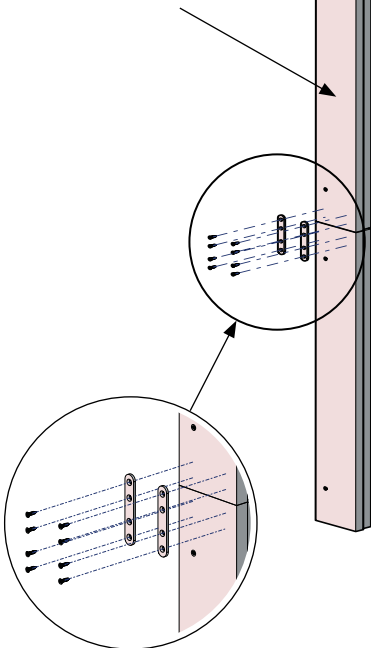
Option filler de corps de meuble

Doit être placé **1 mm en retrait** de l'avant du corps de meuble.



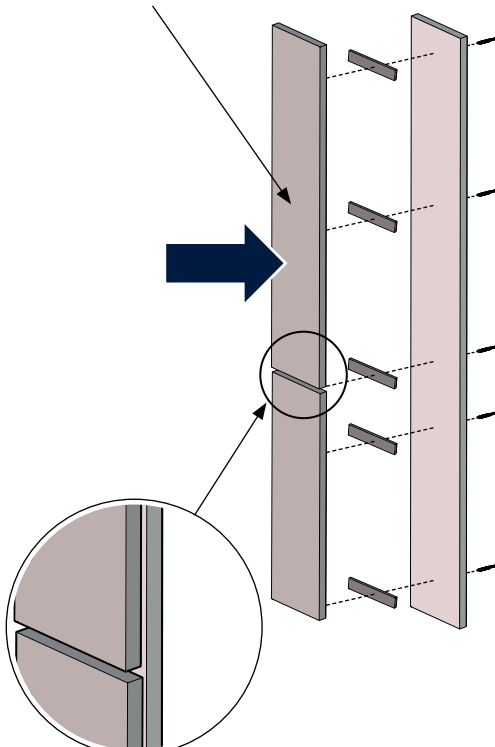
Façade séquencée classique

Filler corps de meuble
Doit être placé **1 mm en retrait** de l'avant du corps de meuble.



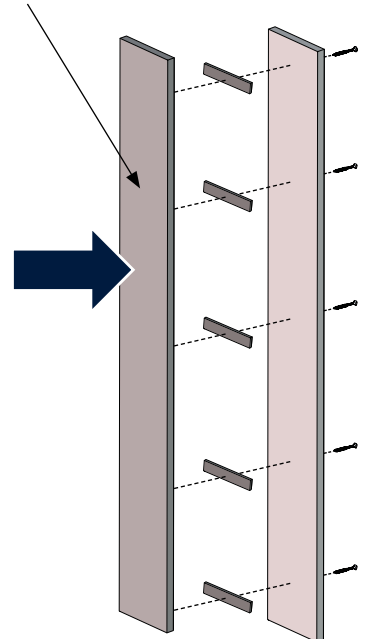
Façade séquencée toute hauteur

Filler façade



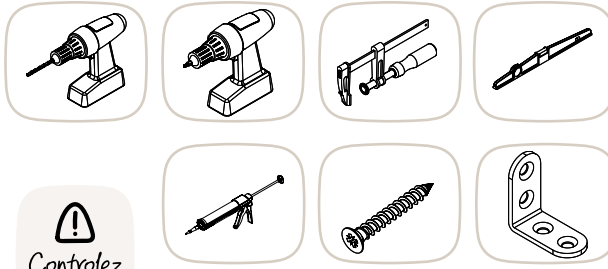
Porte toute hauteur

Filler façade



2 Panneaux décoratifs

Difficulté



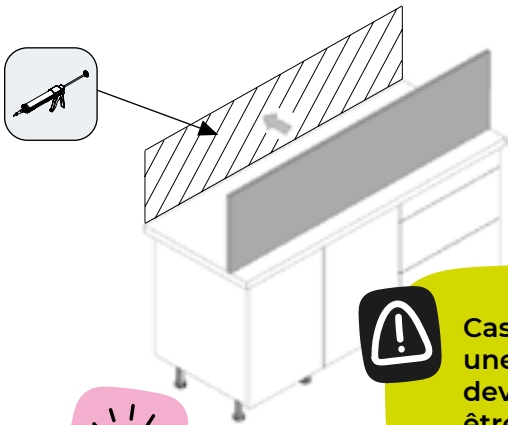
 Contrôlez votre plan



Installer un panneau décoratif peut se faire AVANT ou APRES la pose d'un plan de travail, selon votre implantation. À vous de juger quel est le moment le plus pratique (faites attention à ne pas être bloqué par le plan de travail, par exemple).

1- En crédence

Une fois la crédence collée, faites un joint silicone tout autour pour garantir l'étanchéité.

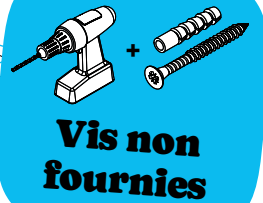
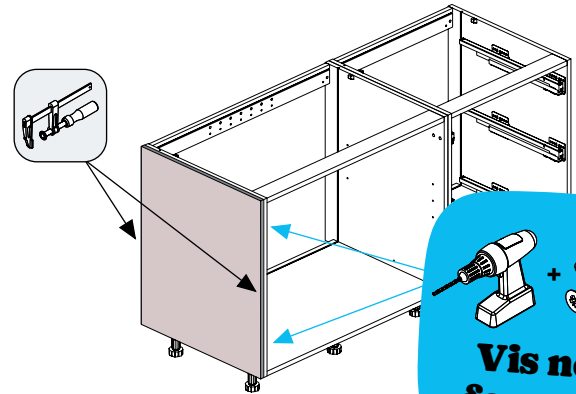


Cas particulier : une crédence devra toujours être posée APRÈS le plan de travail.



Il est recommandé d'installer le profil d'étanchéité (réf. PROPLASET, PROFALV ou PROMIRC) : déposez du silicone dans le fond de gorge du profil qui reçoit le panneau déco, en plus de la jointure entre le profil et le plan.

2- Sur la joue d'un meuble

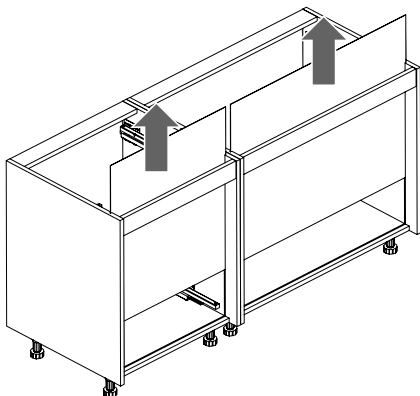


Vissez depuis l'intérieur du meuble.

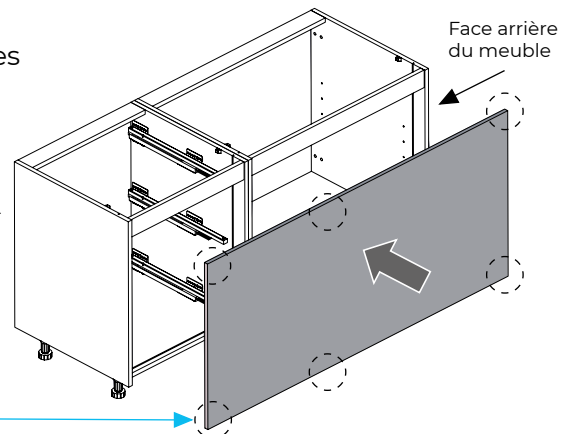
Un jambage d'épaisseur 1,8 cm se pose de la même façon, sauf qu'il faut penser à régler correctement les vérins en bas du jambage.

3- Sur un dos de meuble

1 Enlevez les dos



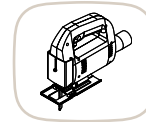
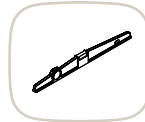
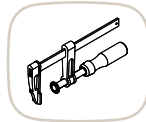
2 Vissez les équerres depuis l'intérieur du meuble



Pour faciliter cette manipulation, vous pouvez caler le panneau par dessous à l'aide de tasseaux ou de cales.

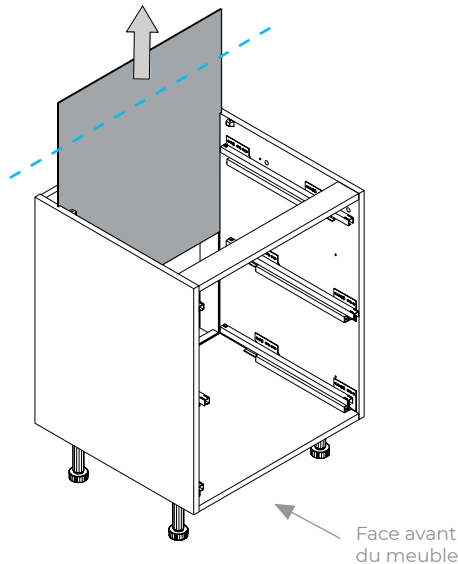
3 Façades épi

Difficulté



Rappel : la façade épi est la façade d'habillage du dos du meuble.

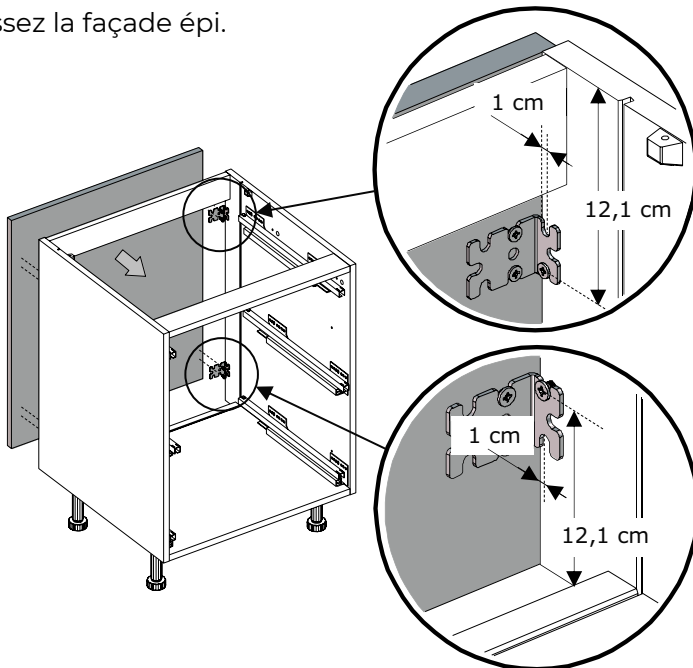
1 Retirez le dos.



2

Coupez une bande d'environ 8 cm sur le haut du dos. Ceci vous permettra plus tard de l'enlever et le remettre, même une fois le plan de travail posé.

3 Vissez la façade épi.



4

Remettez votre dos en place.

Plans de travail, évier et mitigeur

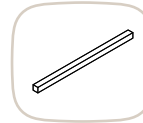
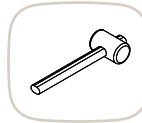
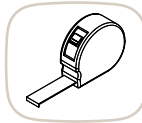
Tutos

1 Jambage stratifié (épaisseurs 2,9 et 3,9 cm)

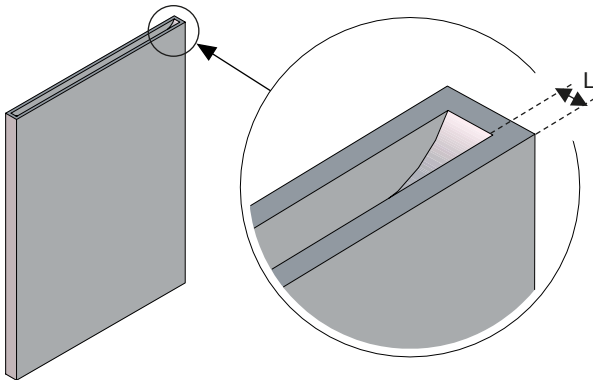
Pour le jambage d'épaisseur 1,8 cm, reportez-vous au chapitre Panneaux décoratifs

Difficulté

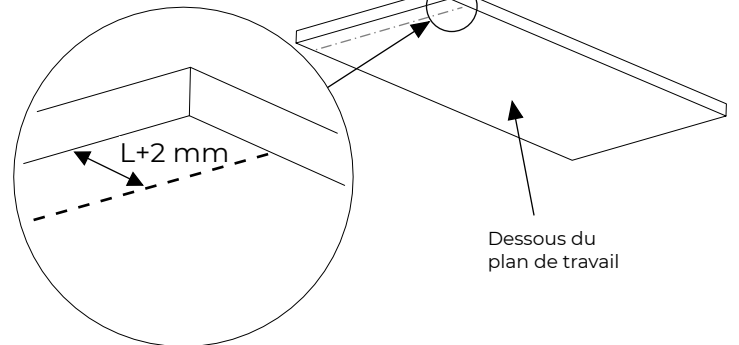
•••••



1- Prenez la mesure ci-dessous

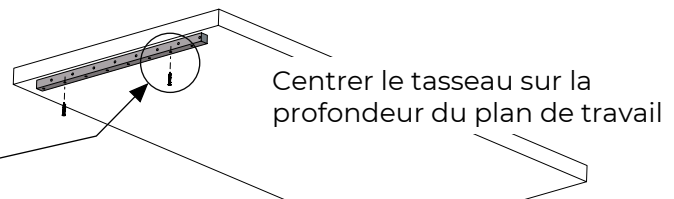
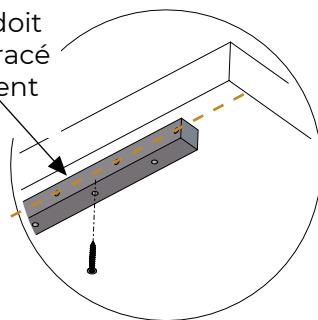


2- Reportez cette mesure sous le plan de travail, en ajoutant 2 mm



3- Vissez le tasseau sous le plan de travail

L'avant du tasseau doit être placé selon le tracé réalisé précédemment



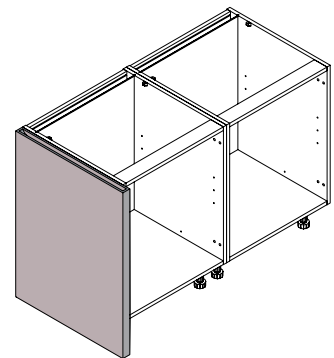
Selon la profondeur du plan de travail, vous aurez peut-être besoin de 2 tasseaux (ils se trouvent dans votre colis fournitures).

4- Insérez le vérin sous le jambage

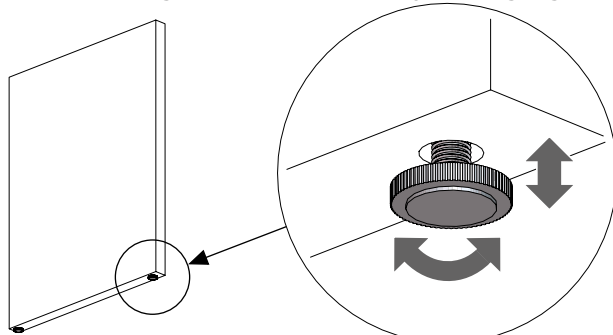


Ne vissez pas le vérin à fond, sinon vous ne pourrez plus le manipuler.

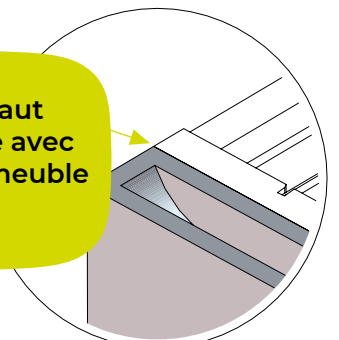
5- Placez le jambage contre le meuble bas



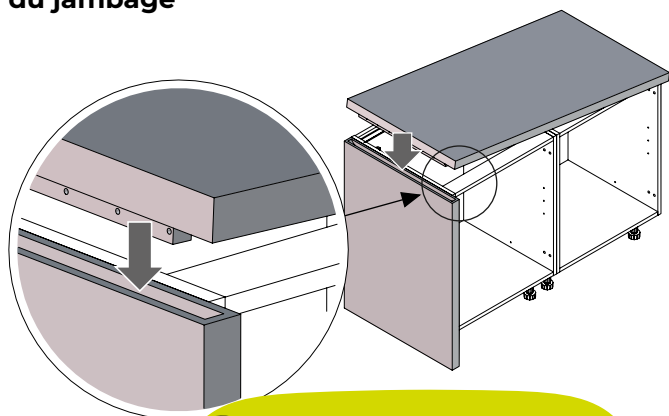
6- Vous pouvez régler la hauteur du jambage grâce aux vérins



Alignez le haut du jambage avec le haut du meuble voisin.

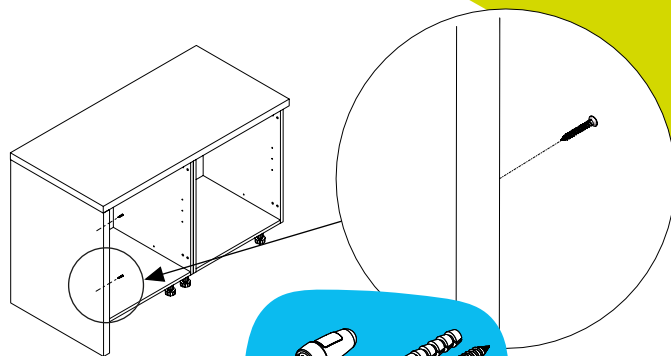


7- Emboîtez le tasseau dans la rainure du jambage

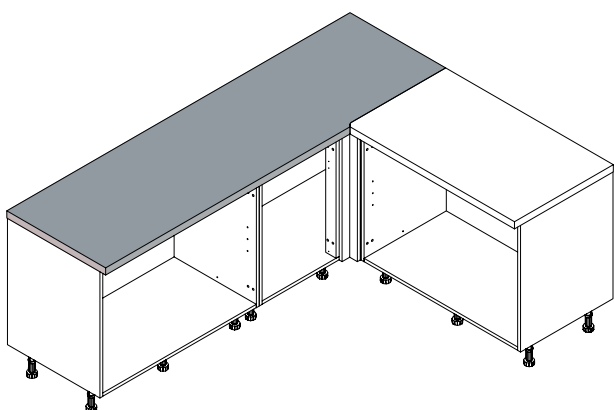


N'assemblez pas encore le plan de travail avec le jambage : vous devrez encore manipuler le plan de travail.

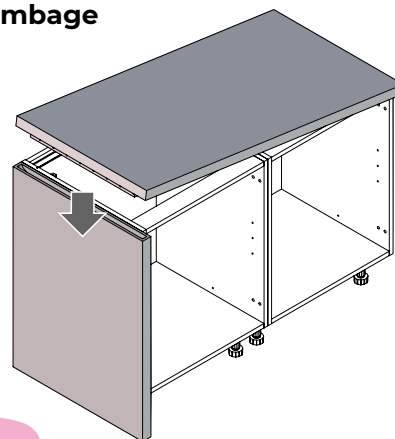
8- Vissez le jambage depuis l'intérieur du meuble



9- Réalisez toutes les opérations nécessaires sur votre plan de travail jusqu'à l'étape d'assemblage avec le jambage



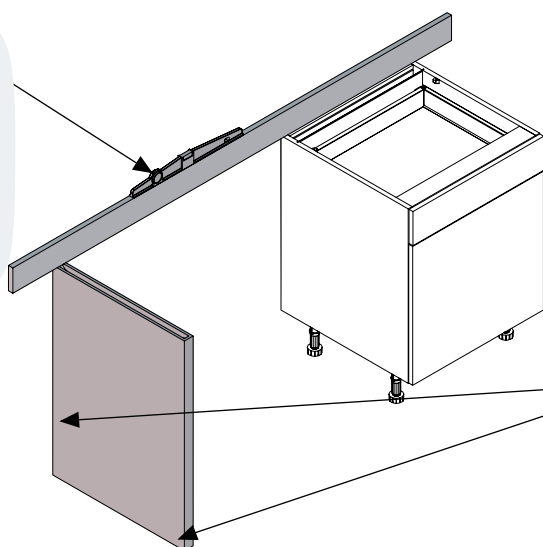
10- Assemblez le plan de travail avec le jambage



Vous pouvez mettre de la colle à bois dans la rainure avant d'y emboîter le tasseau.

11- Cas d'un jambage éloigné des meubles

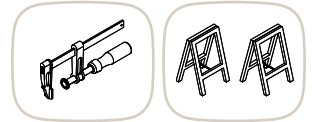
Utilisez une grande règle et un niveau à bulle pour gérer l'alignement avec le meuble le plus proche.



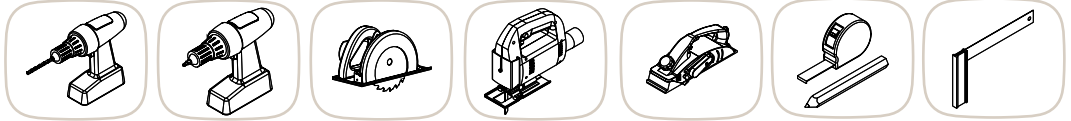
Pour limiter les risques, vous devez fixer le jambage au sol et / ou mur (si possible). Selon votre type de sol, vous pouvez par exemple coller les vérins au sol. Si vous pouvez mettre une équerre entre le jambage et le mur, cela rendra également le montage plus rigide.

2 Plan de travail stratifié sur mesure

Tutos



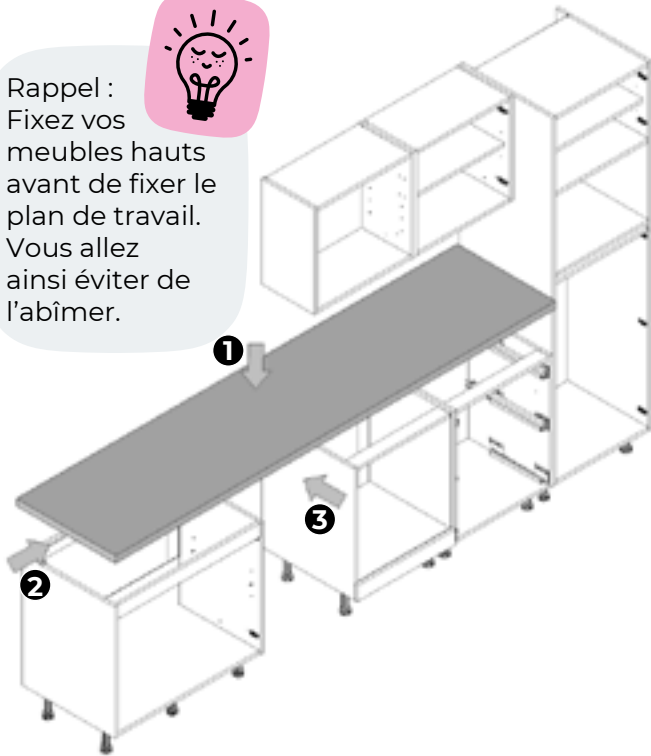
Difficulté



1- Positionnez votre plan de travail

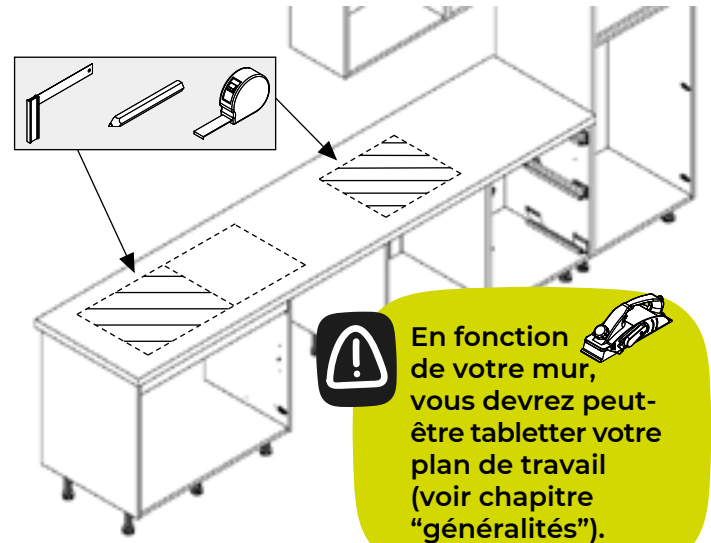
Vérifiez le sens : chant vers l'extérieur

Rappel : Fixez vos meubles hauts avant de fixer le plan de travail. Vous allez ainsi éviter de l'abîmer.



2- Repérez et dessinez la position des éléments

Les cuves d'évier doivent impérativement être placées sur un seul élément. Réalisez vos découpes en fonction des meubles.



En fonction de votre mur, vous devrez peut-être tabletter votre plan de travail (voir chapitre "généralités").

3- Découpez le plan de travail

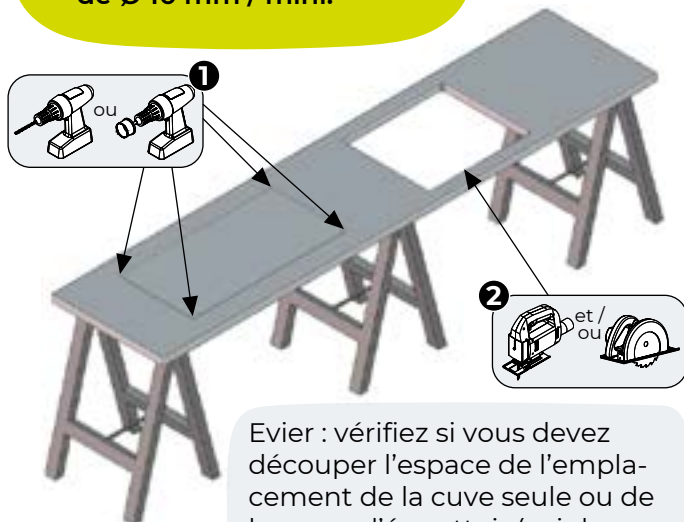


Découpe des angles **obligatoirement en arrondi**. Utilisez une scie cloche, ou une mèche de Ø 10 mm / mini.



Règles à respecter pour les découpes :

- 7 cm mini entre la découpe et le chant avant*
- 4 cm mini entre 2 découpes



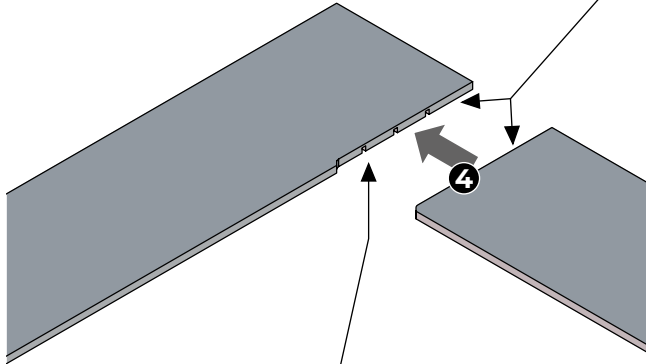
Evier : vérifiez si vous devez découper l'espace de l'emplacement de la cuve seule ou de la cuve + l'égouttoir (voir la notice de l'évier).



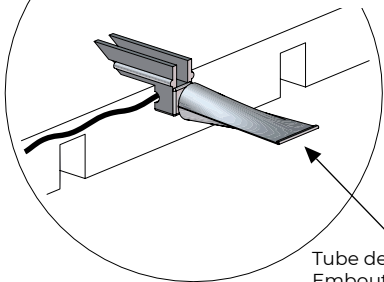
* Si vous avez un tiroir sous une plaque gaz, la distance entre la découpe et le chant avant doit être de 8 cm mini. Pour que vos éléments soient alignés, gardez cette distance pour les autres découpes.

4- Assemblage de deux plans de travail

1 Poncez légèrement les découpes

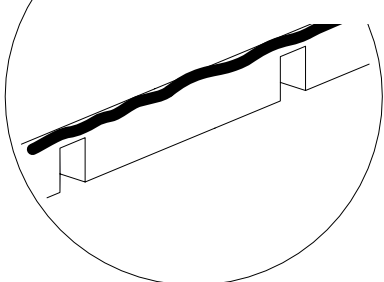


2 Appliquez la colle sur une seule des découpes.

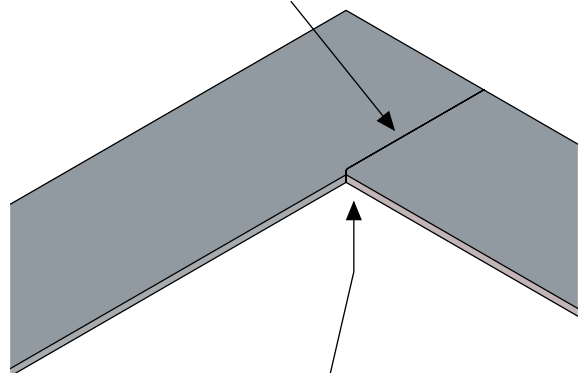


Tube de colle fourni
Embout de guidage non fourni

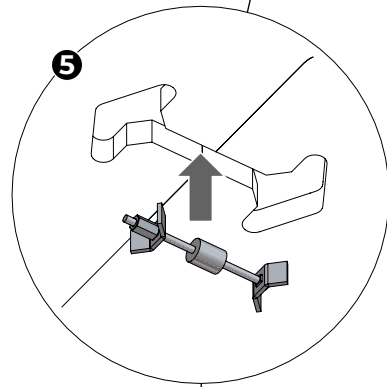
3 Etalez uniformément la colle en haut de la découpe



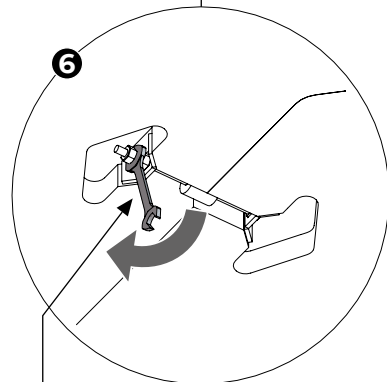
7 Nettoyez le surplus de colle avec de l'acétone



5



6



Clé plate non fournie

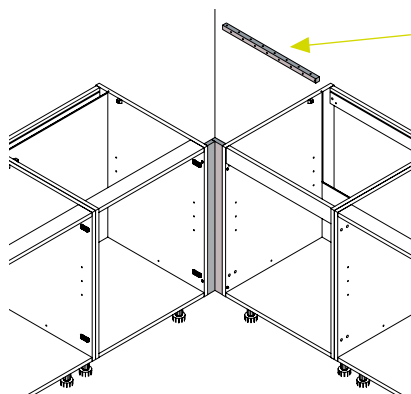


Etalez la colle à l'aide de gants mais jamais à mains nues ! Portez également des lunettes de protection lors de l'application.

5- Cas particulier : assemblage de 2 plans de travail au-dessus d'un filler d'angle

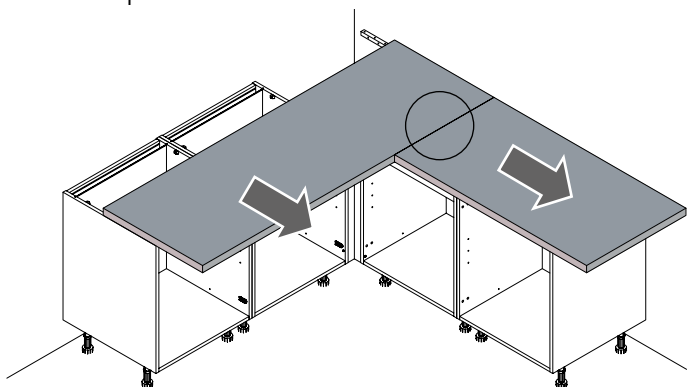
Si votre implantation comprend un filler d'angle, vous aurez du mal à accéder sous les plans de travail pour les assembler. Voici différentes techniques qui vous permettront d'y arriver.

Selon votre implantation et votre ressenti, choisissez la technique qui vous semble la plus adaptée.



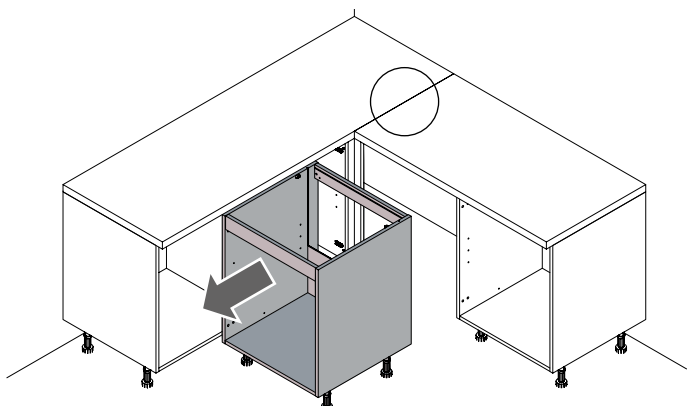
Attention : dans ce cas, pensez bien à fixer un tasseau au mur pour soutenir le plan de travail dans l'angle.

• Technique 1



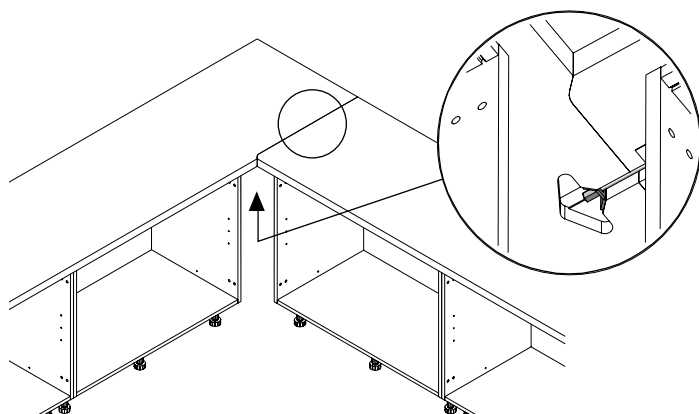
Faites glisser les plans de travail sur le côté pour pouvoir accéder aux **vis d'assemblage** par l'intérieur d'un meuble.

• Technique 2



Dévissez le filler d'angle d'un des 2 meubles qui le supportent, puis faites glisser ce meuble hors de l'implantation. Vous pouvez accéder aux **vis d'assemblage** à travers l'espace ainsi libéré.

• Technique 3



Si vous avez un filler d'angle assez large, dévissez-le pour accéder aux **vis d'assemblage** sous le plan de travail.

6- Assemblage avec le jambage

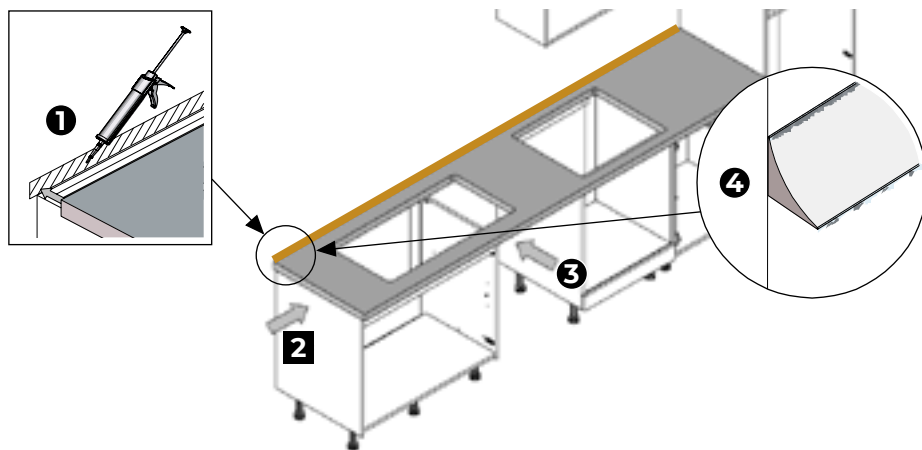
Si votre implantation comprend un jambage, il faut l'assembler maintenant avec le plan de travail. Reportez-vous au paragraphe concernant la pose d'un jambage.

7- Etanchéifiez puis positionnez votre plan de travail

Appliquez du silicone fongicide sur votre mur ou sur la tranche du plan de travail : ①

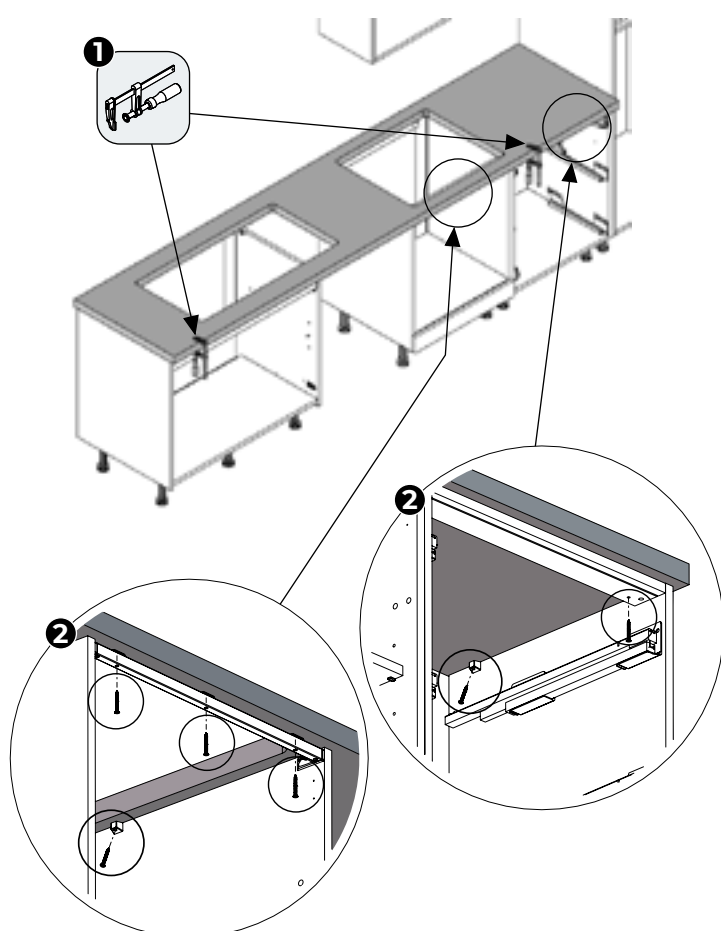
Pressez contre le mur : ② / ③

Enlevez le surplus avec une raclette et de l'eau savonneuse et effectuez un joint bourrelet : ④



Soignez le joint mural afin d'éviter les infiltrations d'eau. Utilisez exclusivement du **silicone fongicide** (pas de colle ou autre silicone, inefficaces contre l'humidité).

8- Fixez votre plan de travail depuis l'intérieur des meubles

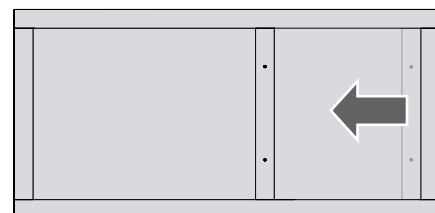


Choisissez la longueur de vos vis en fonction de l'épaisseur de votre plan de travail et en fonction du bandeau métallique que vous pouvez avoir sur le meuble qui accueille la plaque de cuisson.

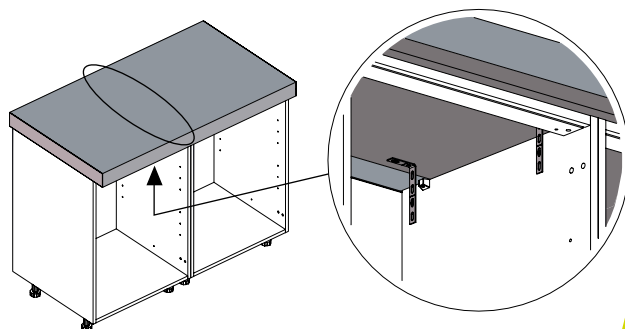
Cas particulier : plan de travail épaisseur 78 mm



Pour plus de rigidité, dévissez la ou les traverse(s) centrale(s) pour les positionner au-dessus des joues des meubles.

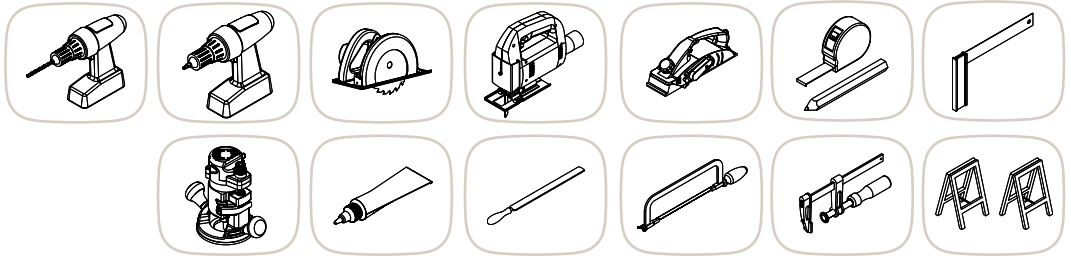


Pour les parties qui ne sont pas en contact avec les traverses sous le plan de travail, utilisez les équerres sécables fournies dans votre colis fourniture.



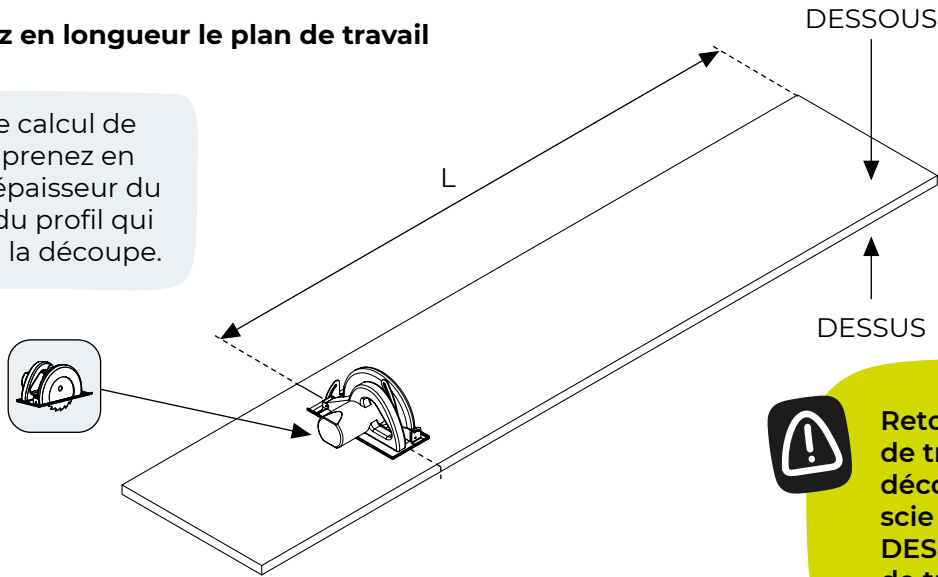
3 Plan de travail stratifié dimension fixe à recouper

Difficulté



1- Recoupez en longueur le plan de travail

Dans votre calcul de longueur, prenez en compte l'épaisseur du chant ou du profil qui masquera la découpe.

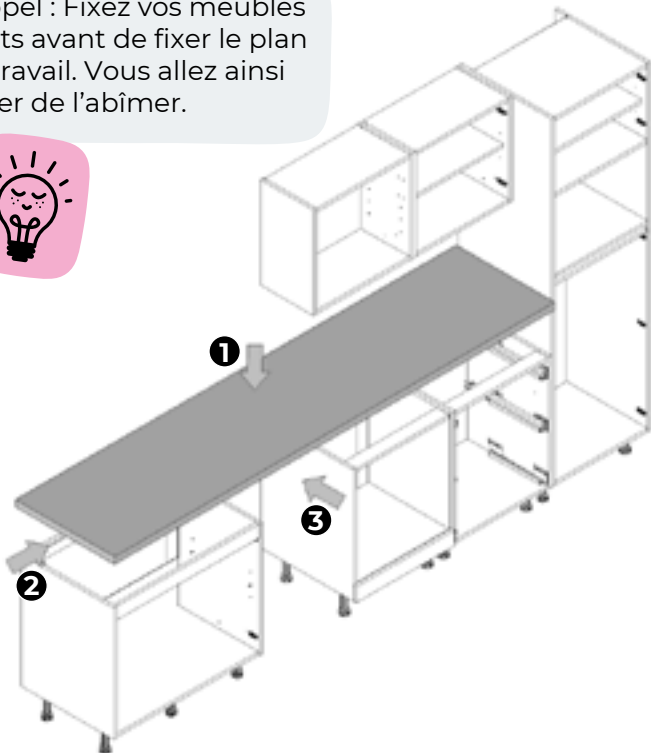


Retournez votre plan de travail avant de découper. Utilisez la scie circulaire sur le **DESSOUS** de votre plan de travail : cela limitera les éclats sur le dessus.

2- Positionnez votre plan de travail

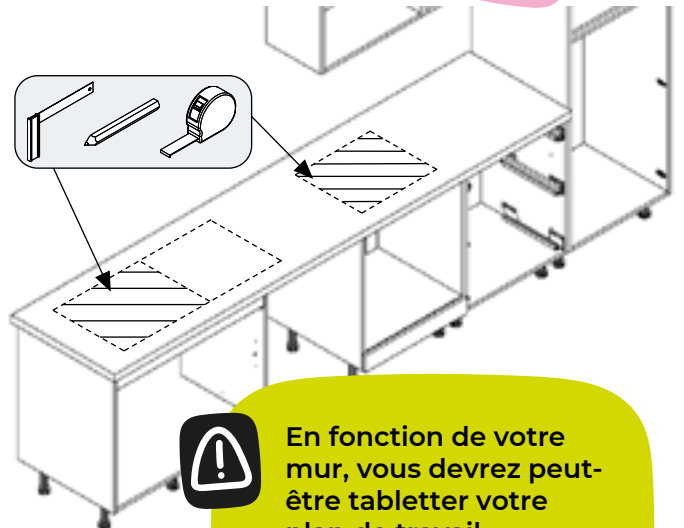
Vérifiez le sens : chant vers l'extérieur

Rappel : Fixez vos meubles hauts avant de fixer le plan de travail. Vous allez ainsi éviter de l'abîmer.



3- Repérez et dessinez la position des éléments

Les cuves d'évier doivent impérativement être placées sur un seul élément. Réalisez vos coupes en fonction des meubles.



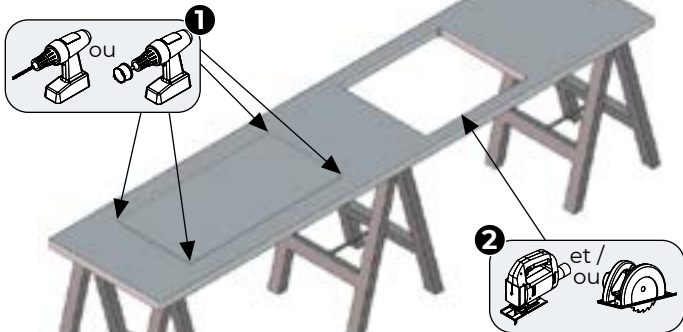
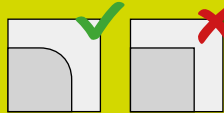
En fonction de votre mur, vous devrez peut-être tabletter votre plan de travail (voir chapitre "généralités").



4- Découpez le plan de travail

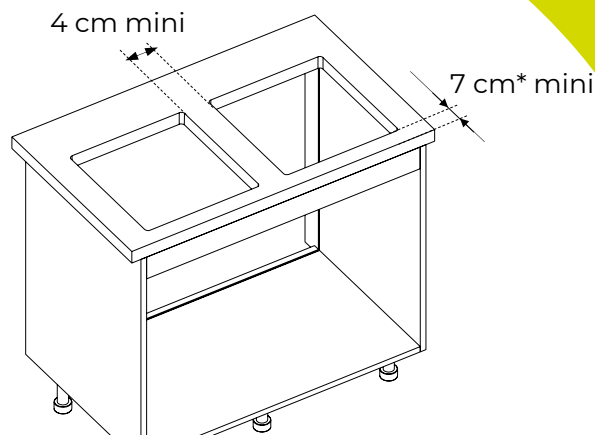


Découpe des angles **obligatoirement en arrondi**. Utilisez une scie cloche, ou une mèche de Ø 10mm / mini.



Évier : vérifiez si vous devez découper l'espace de l'emplacement de la cuve seule ou de la cuve + l'égouttoir (voir la notice de l'évier).

Règles à respecter pour les découpes :
 - **7 cm mini** entre la découpe et le chant avant*
 - **4 cm mini** entre 2 découpes

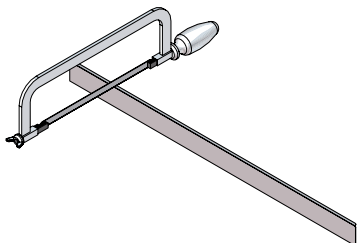


* Si vous avez un tiroir sous une plaque gaz, la distance entre la découpe et le chant avant doit être de 8 cm mini. Pour que vos éléments soient alignés, gardez cette distance pour les autres découpes.

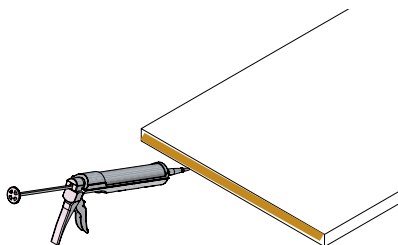
5- Découpe du chant en longueur

Option 1 : profil de finition alu

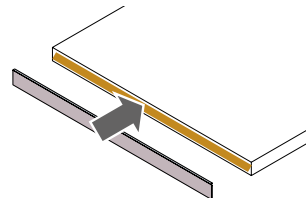
1 Coupez le profil en longueur pour qu'il corresponde à la profondeur du plan de travail



2 Enduisez de silicone le chant du plan de travail



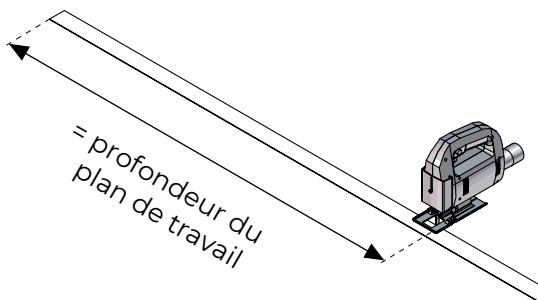
3 Fixez le profil alu sur le chant



4 Enlevez le surplus de silicone avec une raclette et de l'eau savonneuse

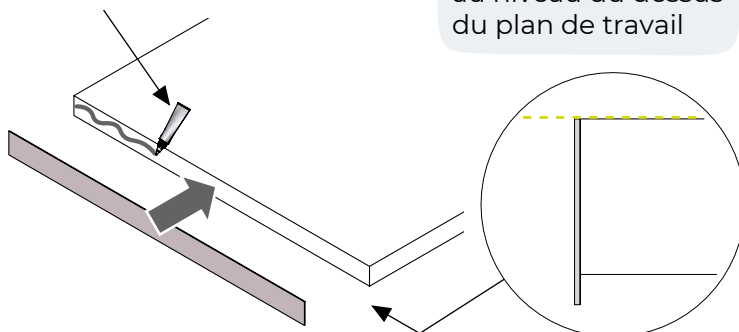
Option 2 : chant épais coordonné au coloris du plan de travail

1 Coupez le chant en longueur pour qu'il corresponde à la profondeur du plan de travail



2 Collez le chant sur la découpe de votre plan de travail

Utilisez une colle néoprène (non fournie). Répartissez bien la colle sur toute la surface.

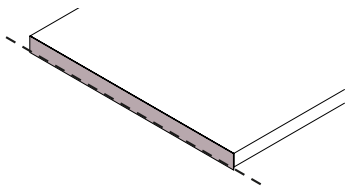


Opération délicate nécessitant du matériel spécifique

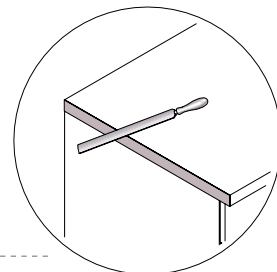
Alignez le chant au niveau du dessus du plan de travail

3 Affleurez le chant

Nous recommandons pour cette opération une affleureuse (ou une défonceuse équipée pour affleurer le chant).



4 Limez délicatement le chant avec une lime fine pour une finition parfaite



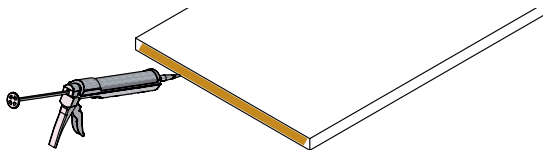
5 Enlevez le surplus de colle avec du diluant



Utilisez du "white spirit" pour enlever les traces de colle

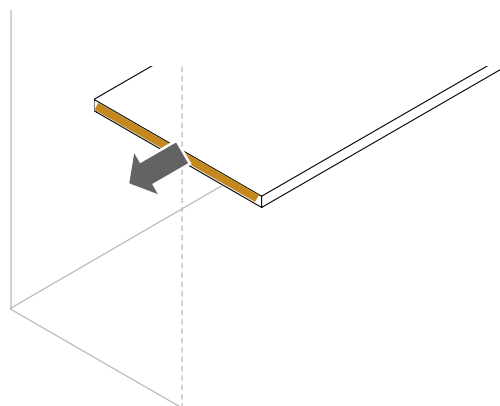
Option 3 : plan de travail placé contre un mur

1 Enduisez le chant de colle silicone



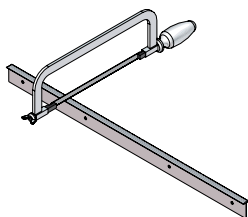
Veillez à bien silicuner le chant recoupé, cela évitera les infiltrations d'humidité et donc la détérioration du plan de travail.

2 Plaquez le plan de travail au mur

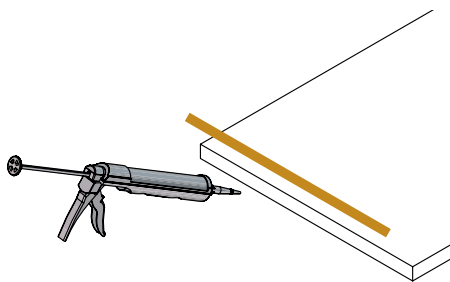


6- Assemblez deux plans de travail grâce au profil d'assemblage

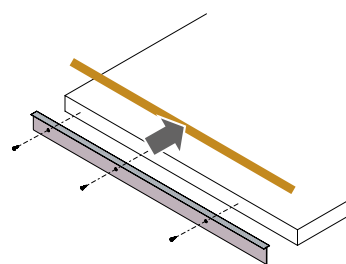
1 Recoupez le profil d'assemblage alu à la bonne dimension



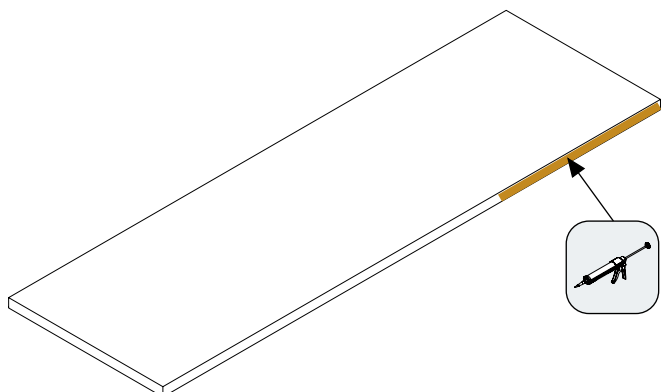
2 Silicenez le chant recoupé



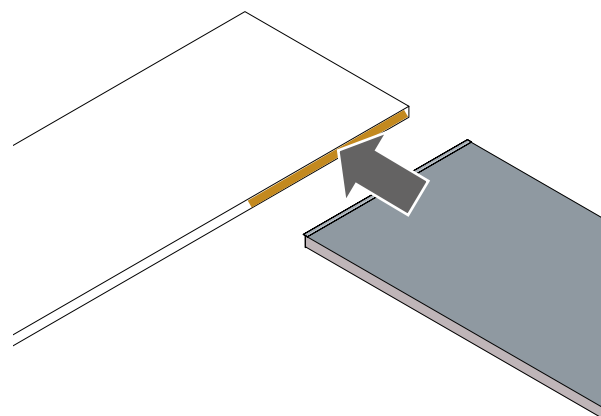
3 Vissez le profil alu



4 Silicenez le chant fini du 2ème plan de travail sur la longueur correspondant à l'assemblage



5 Plaquez le plan de travail au mur



7- Assemblage avec le jambage

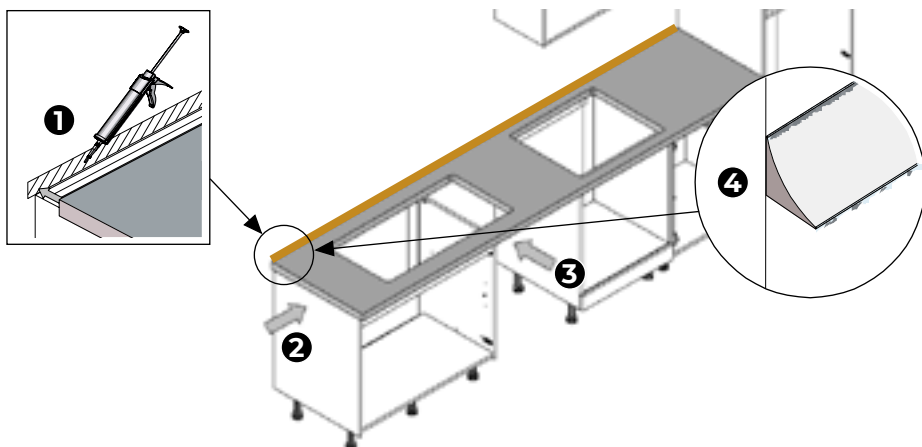
Si votre implantation comprend un jambage, il faut l'assembler maintenant avec le plan de travail. Reportez-vous au paragraphe concernant la pose d'un jambage.

8- Etanchéifiez puis positionnez votre plan de travail

Appliquez du silicone fongicide sur votre mur ou sur la tranche du plan de travail : ①

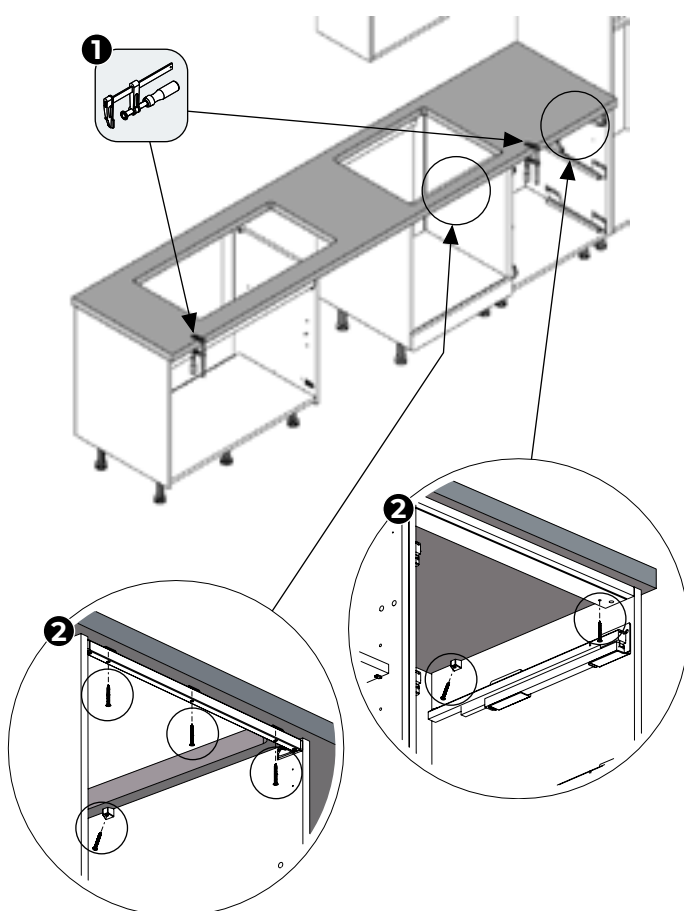
Pressez contre le mur : ② / ③

Enlevez le surplus avec une raclette et de l'eau savonneuse et effectuez un joint bourrelet : ④



Soignez le joint mural afin d'éviter les infiltrations d'eau. Utilisez exclusivement du **silicone fongicide** (pas de colle ou autre silicone, inefficaces contre l'humidité).

9- Fixez votre plan de travail depuis l'intérieur des meubles

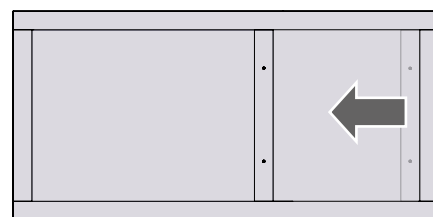


Choisissez la longueur de vos vis en fonction de l'épaisseur de votre plan de travail et en fonction du bandeau métallique que vous pouvez avoir sur le meuble qui accueille la plaque de cuisson.

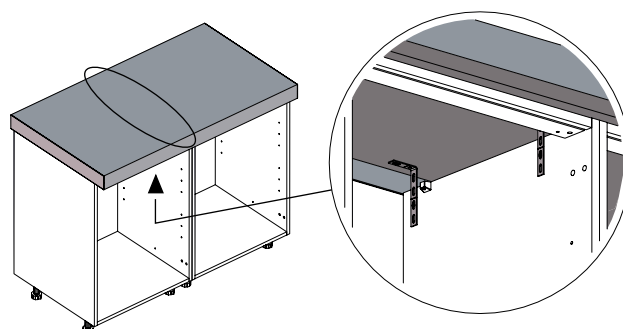
Cas particulier : plan de travail épaisseur 78 mm



Pour plus de rigidité, dévissez la ou les traverse(s) centrale(s) pour les positionner au-dessus des joues des meubles.



Pour les parties qui ne sont pas en contact avec les traverses sous le plan de travail, utilisez les équerres sécables fournies dans votre colis fourniture.



4 Éléments sur plan de travail

Tutos

Difficulté

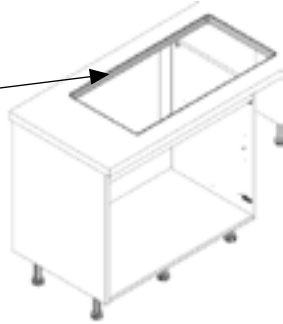


1- Etanchéifiez les découpes du plan de travail

Pour les éviers

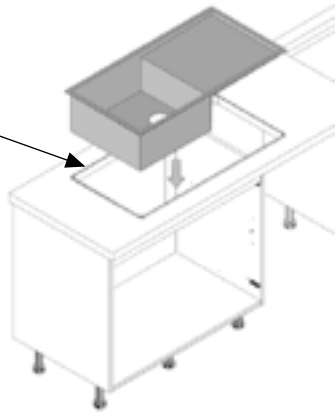


Pour les plaques de cuisson



Pour les encastremets et les découpes pour plaques de cuisson et éviers : protégez la tranche de la découpe avec de l'adhésif aluminium, du joint silicone ou de la colle néoprène.

2- Installez l'évier



Voir la notice du fournisseur

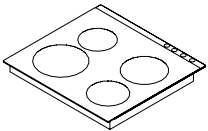


Pour garantir l'étanchéité et le maintien, les éviers doivent reposer sur une couche de silicone. Il est nécessaire d'installer les pattes de fixation livrées en plus du joint silicone.



- Un serrage excessif risque de mettre l'évier sous tension et de le soumettre à des pressions inutiles.
- Ne vissez pas trop fort les coupelles sous peine de les casser.
- A l'ouverture du sac de vidage, veiller à ce qu'aucune pièce ne s'échappe.
- Vérifier au bout de quelques années l'état de vos joints afin de les refaire si nécessaire.

3- Installez la plaque de cuisson

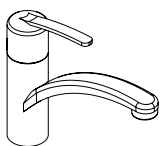


Voir la notice du fournisseur



+ électricien

4- Installez la robinetterie



Voir la notice du fournisseur



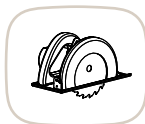
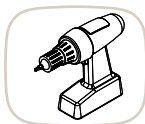
+ plombier



- Purge de l'installation (bien vider les tuyauteries des impuretés) à faire **IMPERATIVEMENT** avant le branchement du mitigeur sur le réseau.
- Le serrage des flexibles d'alimentation dans le corps du mitigeur doit être fait sans outil pour ne rien endommager.

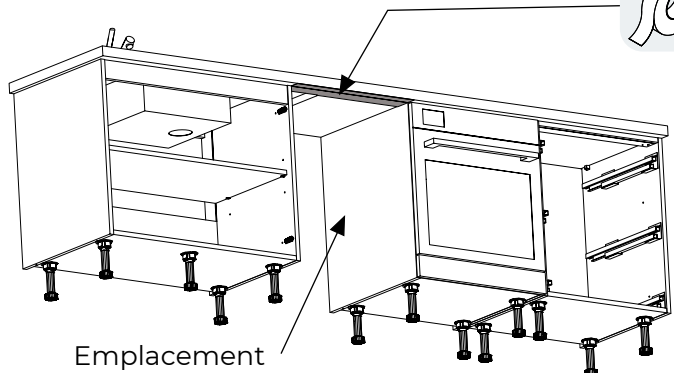
Appareils électriques

Difficulté



Voir la notice du fournisseur

1- Lave-vaisselle



Emplacement du lave-vaisselle



Adhésif aluminium ou autre dispositif pare-vapeur souple à coller (livré par le fournisseur du lave-vaisselle)



Il est impératif de protéger le dessous du plan de travail, au-dessus du lave-vaisselle, avec un pare-vapeur.



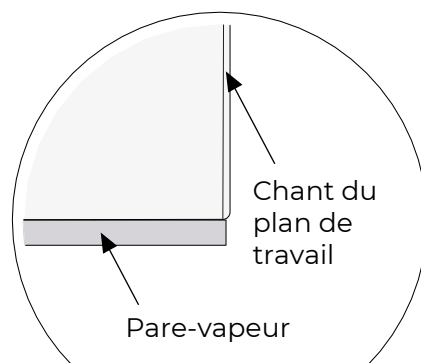
Nous ne prenons pas en charge les SAV pour les problèmes de gonflement lié à l'humidité du plan de travail, occasionné par le non-respect de la pose d'un dispositif pare-vapeur.



+ plombier



+ électricien

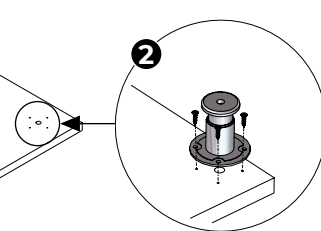
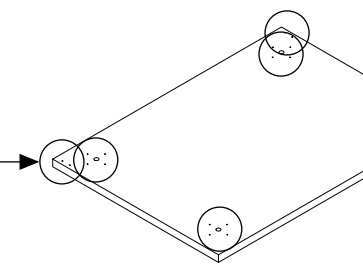
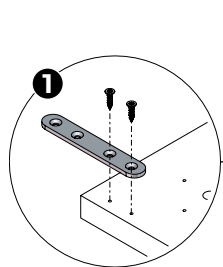


Recouvrez le dessous du plan de travail et le bord du chant à l'avant

2- Sur-élévateur de lave-vaisselle

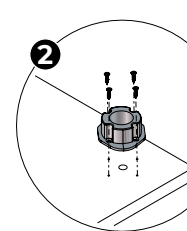
Tutos

Notices

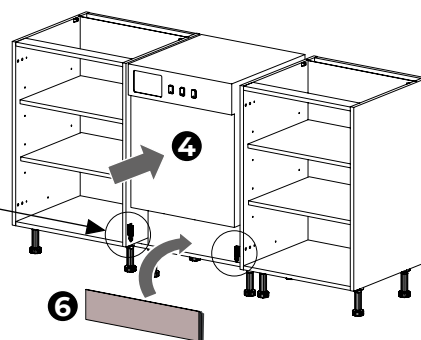
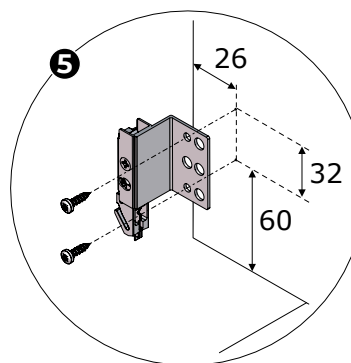
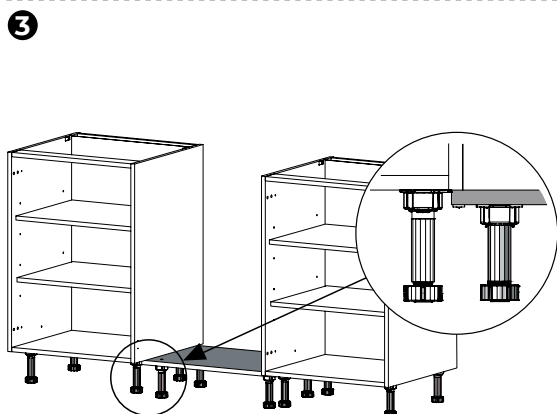


Pied métal
(socle = 7,5 cm)

ou



Pied plastique
(socle ≥ 10 cm)



Pour réaliser les pointages vous pouvez utiliser le gabarit à la fin du guide.

3- Porte d'intégration

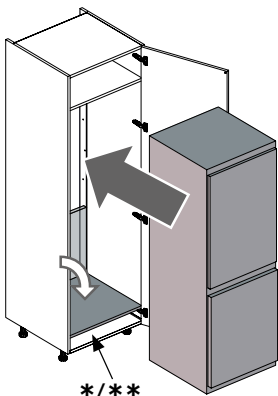
Meubles de 83 cm de hauteur uniquement

Tutos

Notices

Si vous avez choisi d'installer une porte d'intégration à votre lave-vaisselle, reportez-vous aux documents spécifiques de la porte d'intégration.

4- Réfrigérateur intégrable



Se référer à la notice du fournisseur.
Celle-ci ne se trouve pas sur notre site internet.



+ électricien

Avant d'intégrer le réfrigérateur :

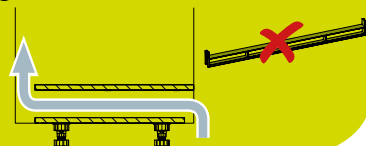
- Posez et réglez la **porte de l'armoire**. Vous n'aurez plus accès aux charnières une fois le réfrigérateur posé. Réglez aussi les portes et façades des autres meubles.
- La porte du réfrigérateur est déjà équipée d'**amortisseurs**. N'oubliez pas de désactiver les amortisseurs des charnières sur la porte de l'armoire.



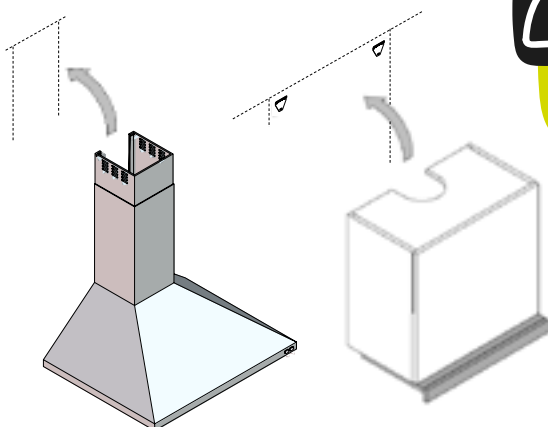
Si vous avez une **étagère amovible*** positionnée au dos de l'armoire pour le transport, enlevez-la et installez-la en bas (ou en haut) de l'armoire.



Dans le cas des armoires à fond réduit** l'espace sous l'étagère sert à la ventilation. Ne pas l'obstruer ! Ne pas ajouter une grille d'aération !



5- Hotte encastrée ou décorative



Attention : choix de fixation sous la responsabilité du poseur.



+ électricien

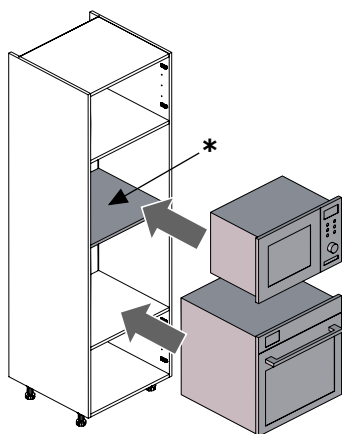
Dans le cas d'un meuble pour hotte tiroir, le fond peut être à défoncer à la pose. Reportez-vous aux indications dans la notice du fournisseur.



INFO SECURITE : ceci engage votre responsabilité. Reportez-vous aux indications dans la notice du fournisseur pour savoir à quelle hauteur vous devez positionner la hotte au-dessus de la plaque de cuisson.

Se référer à la notice du fournisseur. Celle-ci ne se trouve pas sur notre site internet.

6- Four ou four à micro-ondes encastrable



Se référer à la notice du fournisseur.
Celle-ci ne se trouve pas sur notre site internet.



+ électricien

Si besoin, déplacez l'étagère de **séparation amovible*** afin que sa position soit ajustée par rapport à la hauteur de votre ou vos appareils électroménagers. Pour cela, réalisez des perçages sur les côtés du meuble pour déplacer les taquets d'étagère.

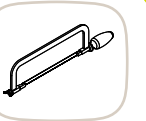
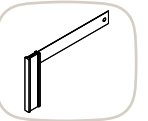
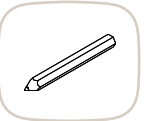
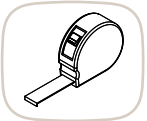
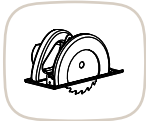
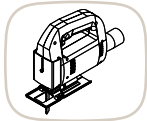
7- Installez le bandeau de calfeutrement

Notices

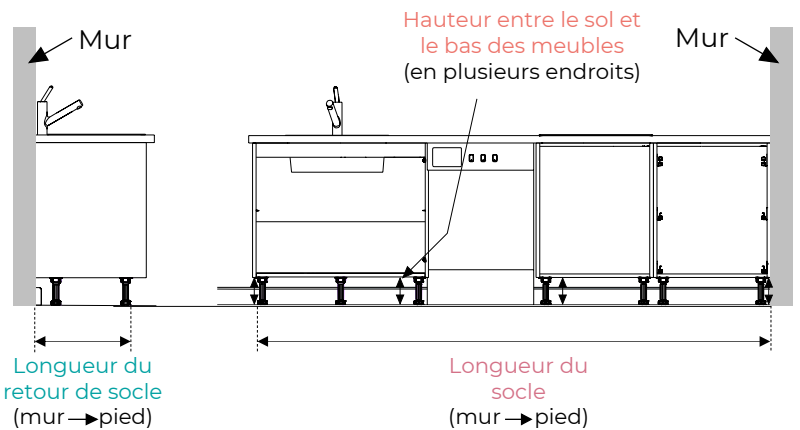
Pour cette étape, reportez-vous à la notice spécifique au bandeau de calfeutrement

1 Socles

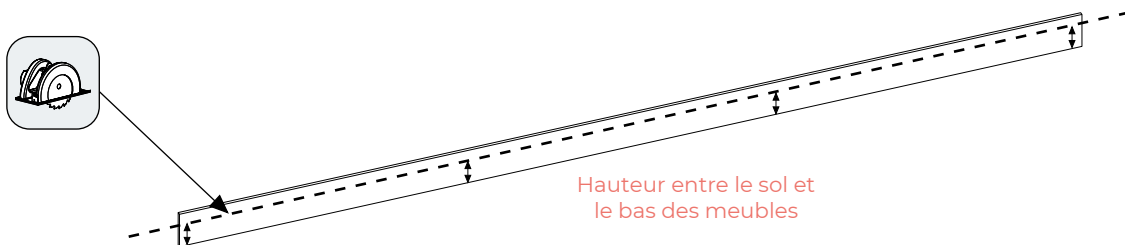
Difficulté



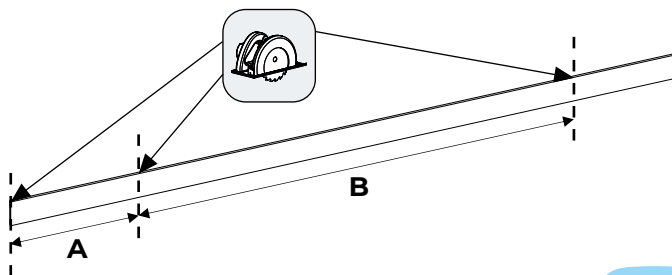
1- Mesurez



2- Découpez les socles en hauteur (si nécessaire)



3- Découpez les socles en longueur



Longueurs des coupes pour un angle sortant de 90° avec un profil d'assemblage :

A = longueur du retour de socle - 5 mm

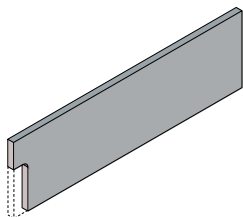
B = longueur de socle + 10 mm

Notices

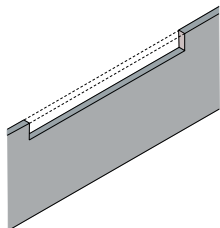
Reportez-vous à la notice du profil d'assemblage des socles pour plus d'informations concernant les longueurs des coupes avec l'utilisation d'un profil d'assemblage.

4- Découpes spécifiques

Plinthe

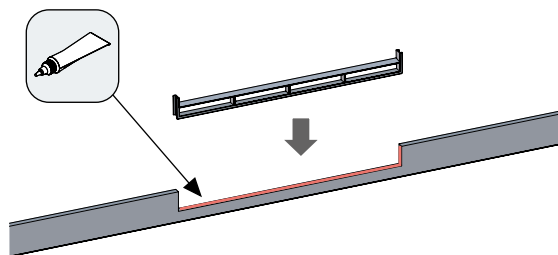


Lave-vaisselle



Suivant votre modèle de lave-vaisselle, une découpe peut être nécessaire si la porte vient en contact avec le socle.

Grille d'aération (pour réfrigérateur uniquement)

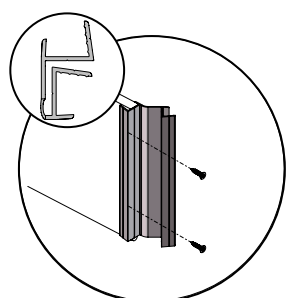


Notices

Reportez-vous à la notice spécifique à la grille d'aération pour socle pour les découpes à réaliser selon le type de grille dont vous disposez.

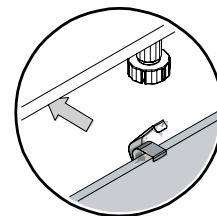
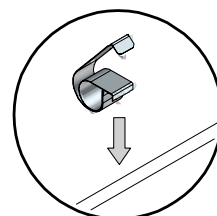
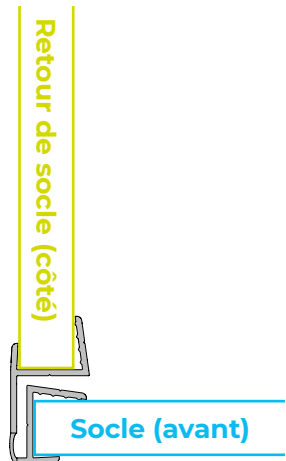
5- Assemblez les socles grâce aux profils d'assemblage

Le profil d'assemblage est flexible : il convient pour tous les angles, y compris les plus classiques (linéaire, 90°, 135°...).

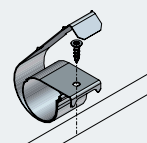


Notices

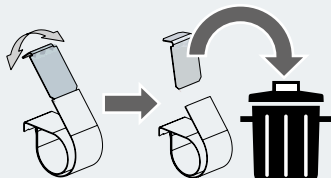
Reportez-vous à la notice spécifique pour le montage du profil selon le type d'assemblage de vos socles.



Il est conseillé d'utiliser une vis de $\varnothing 3\text{mm}$ (non fournie) pour fixer le clip de socle sur le dessus du socle.



Uniquement pour les retours de socle : vous devez casser l'extrémité des clips de socle.



2 Réglages et finitions

Tutos

Notices

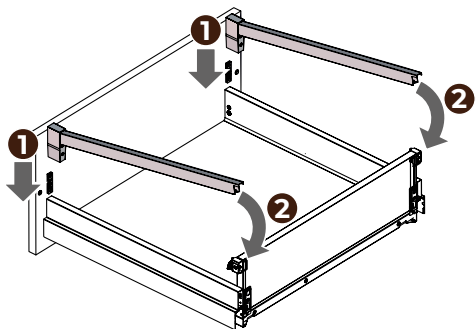
Difficulté



1- Tiroirs et coulissants

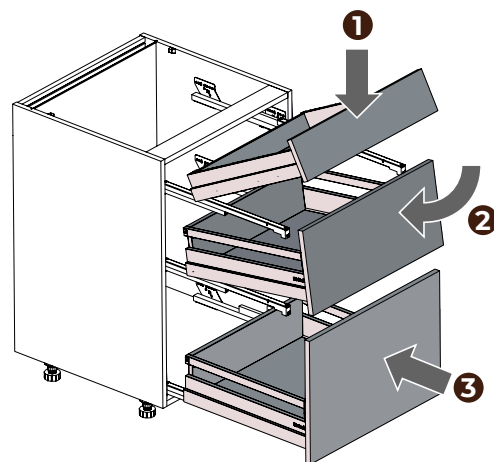
Montage des railings*

*Pour les coulissants uniquement



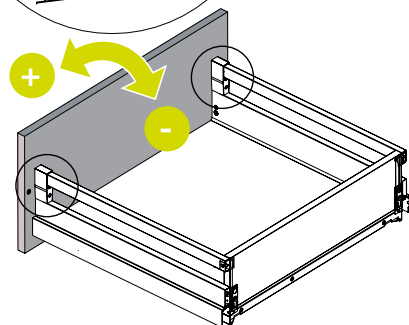
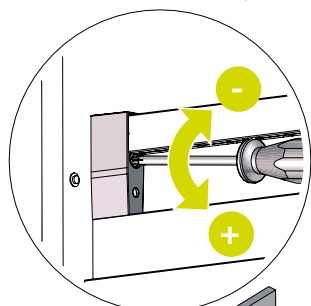
Installation

Enlevez le film plastique de protection de la façade

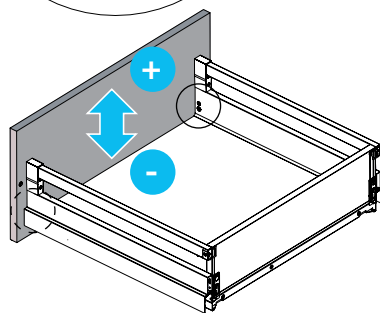
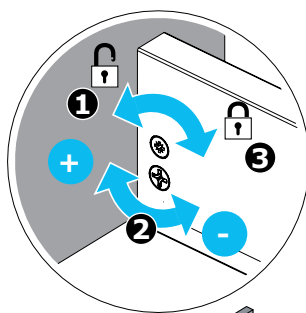


Réglage de l'inclinaison*

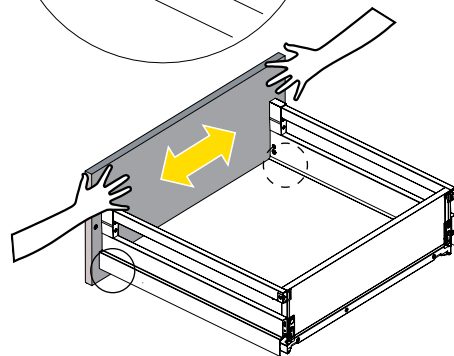
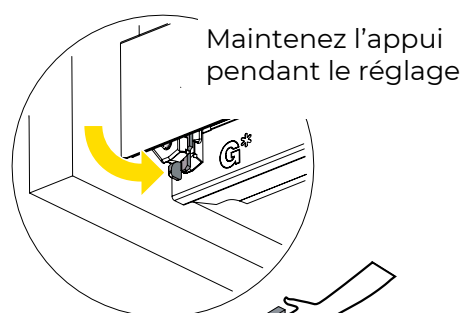
*Pour les coulissants uniquement



Réglage en hauteur



Réglage en largeur

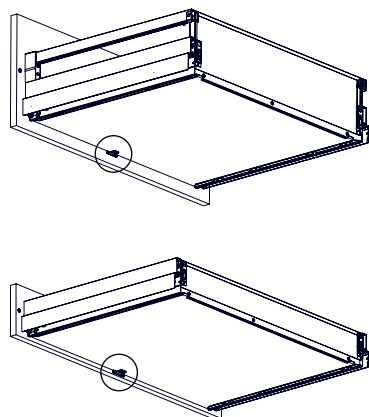
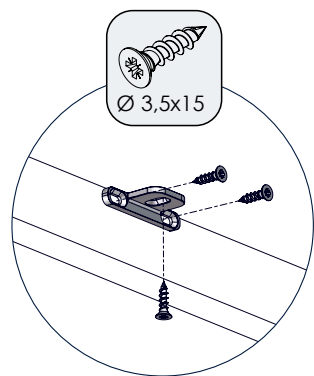


Renforcement des façades

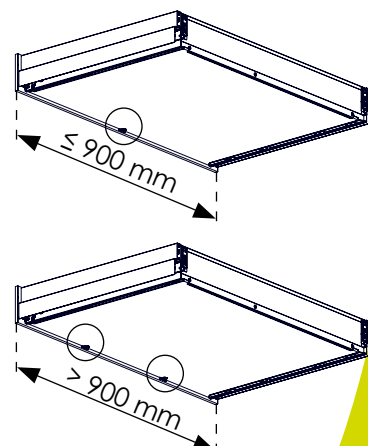
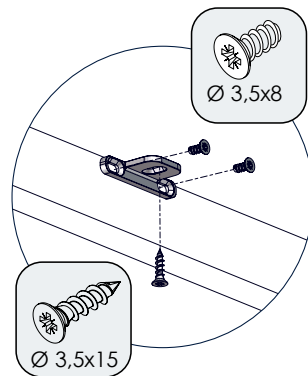
Notices

Pour les **tiroirs, coulissants et tiroirs à l'anglaise** de grande largeur (> 60 cm), il faut placer une ou des **équerre(s) de renfort** pour éviter les phénomènes de cintrage.

Tiroirs et coulissants



Tiroir à l'anglaise

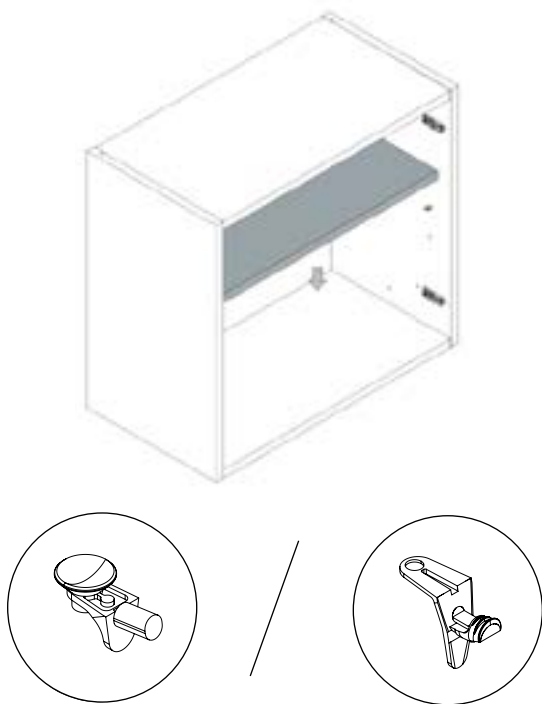


2- Portes

Notices

1 Etagère

Si votre meuble comprend une étagère, il faut placer les taquets et positionner l'étagère avant d'installer la façade.

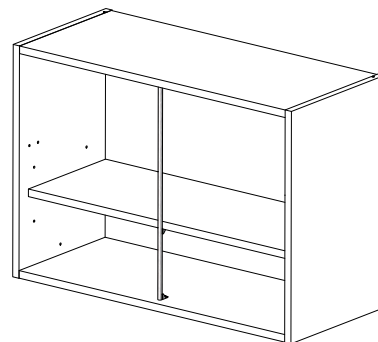


Notices

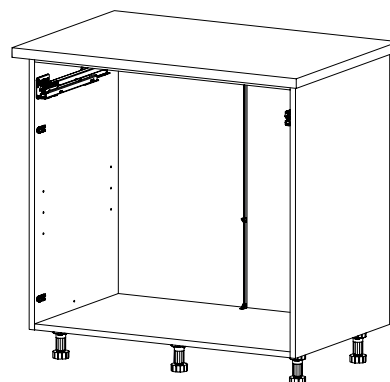
2 Fuseau de renfort

(pour meubles de largeur ≥ 80 cm)

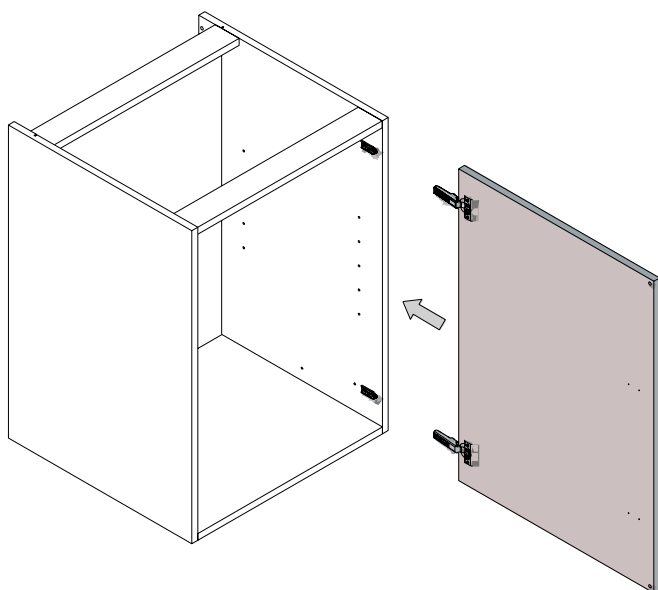
Meuble haut



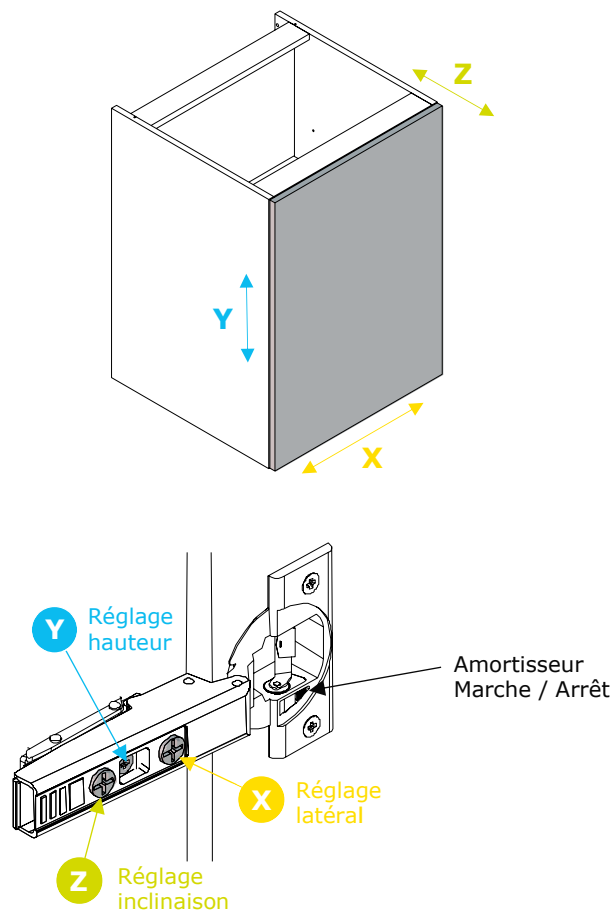
Meuble bas



3 Installation



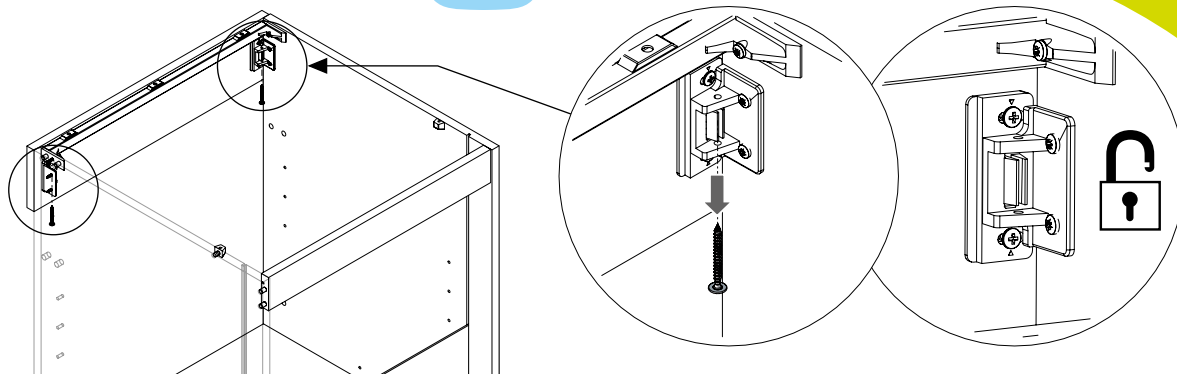
4 Réglage



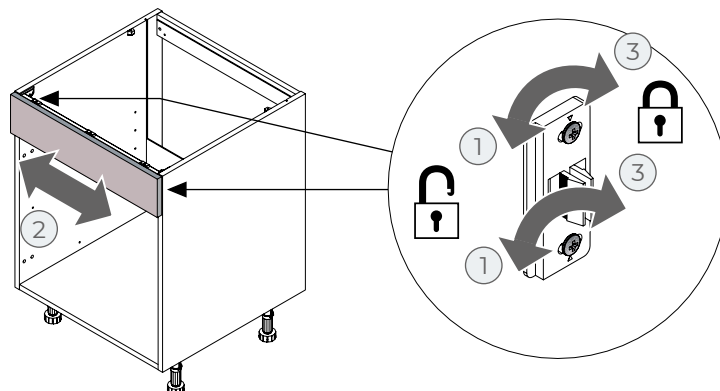
3- Faces de tiroir fixes

Notices

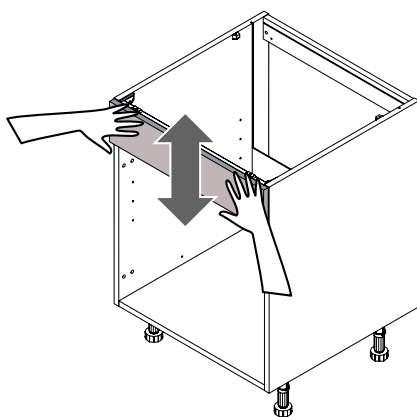
- 1 Enlevez les vis de verrouillage



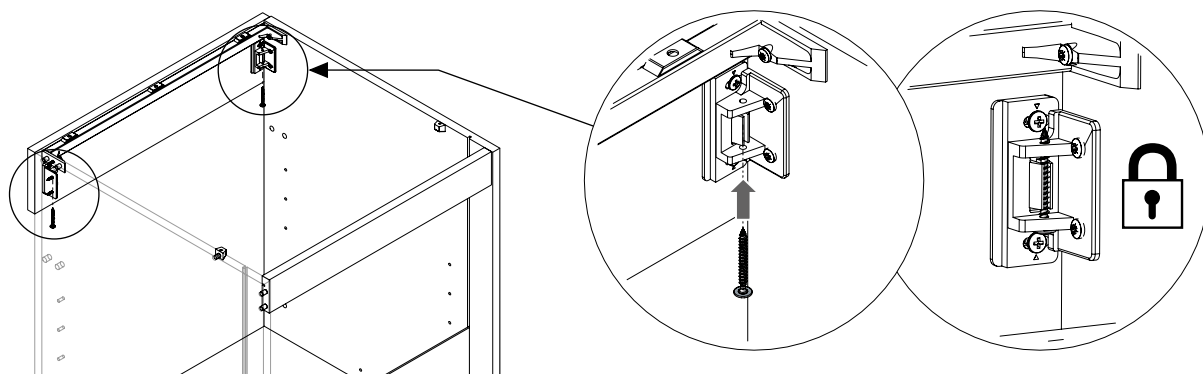
- 2 Desserrez, ajustez la façade latéralement, puis resserrez



- 3 Ajustez manuellement la façade verticalement

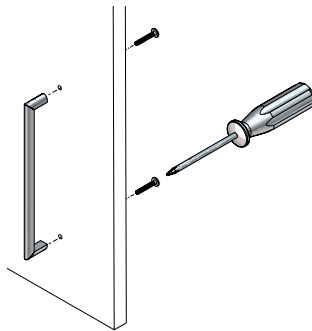


- 4 Remettez les vis de verrouillage

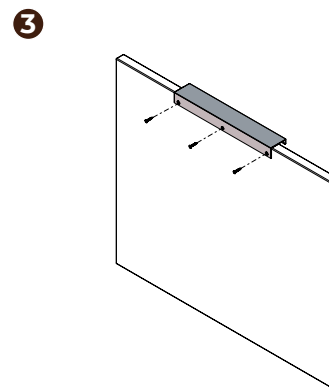
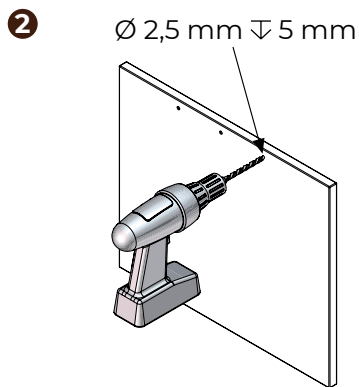
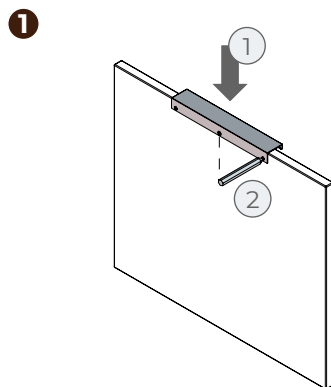


4- Poignées

Poignées standards



Poignées sur chant

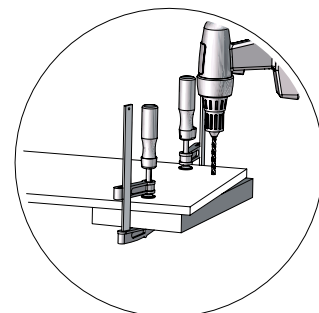


Notices

Cas particulier :

Dans de rares cas*, les façades ne sont pas percées pour les poignées. Vous devrez donc percer les façades vous-même puis visser les poignées. Pour éviter de faire des éclats quand vous percez, tenez une cale en bois avec un serre-joint derrière le panneau que vous percez.

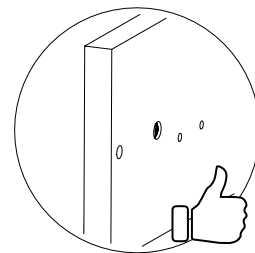
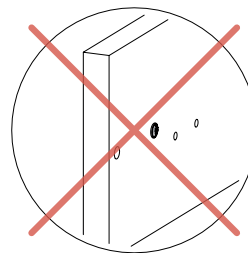
*Pour les meubles bas de largeur 15 cm et les portes d'armoires d'intégration (pour réfrigérateur). Ceci vous permet de choisir le positionnement optimal pour la poignée : horizontale / verticale, centrée / excentrée...



Cas particulier :

Dans certains cas*, les vis permettant de maintenir les poignées rentrent en conflit avec le mécanisme. Dans ce cas, il faut réaliser un lamage, de façon à ce que les têtes de ces vis ne dépassent pas de la façade.

*Par exemple, pour les tables extractibles avec des poignées à entraxe variable, etc...



5- Accessoires de tiroirs et coulissants

Vous pouvez à présent installer tous les accessoires de tiroirs et coulissants, comme par exemple les tapis de protection antidérapant ou les range-couverts avec leurs séparateurs.



**Et voilà,
votre cuisine
est posée !**

On espère que tout s'est bien passé ! Il ne vous reste plus qu'à lancer les invitations pour votre crémaillère ;)

Gabarit à découper

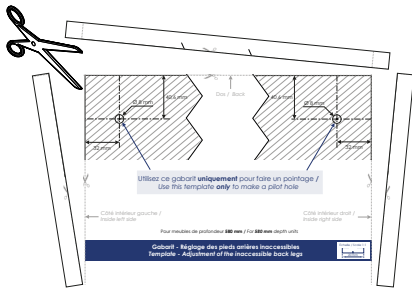
pour le réglage des pieds inaccessibles



Vous trouverez au dos de cette page un gabarit à découper pour vous aider à régler les pieds à l'arrière des meubles lorsque ceux-ci sont difficilement accessibles.



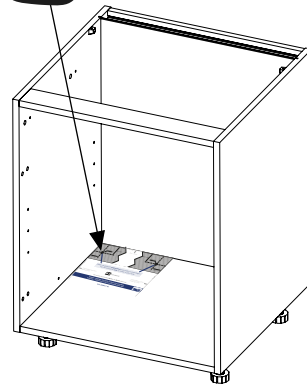
1 Découpez le gabarit papier



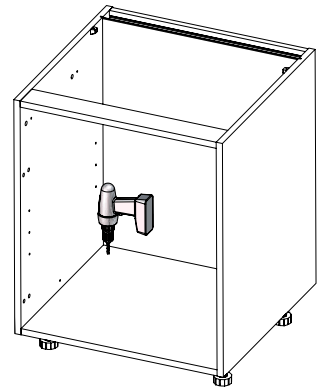
2



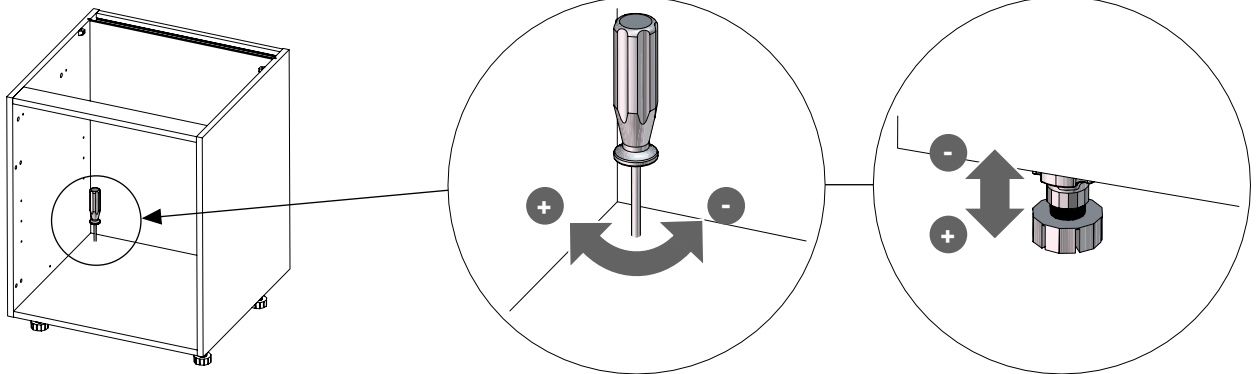
Faites uniquement un pointage

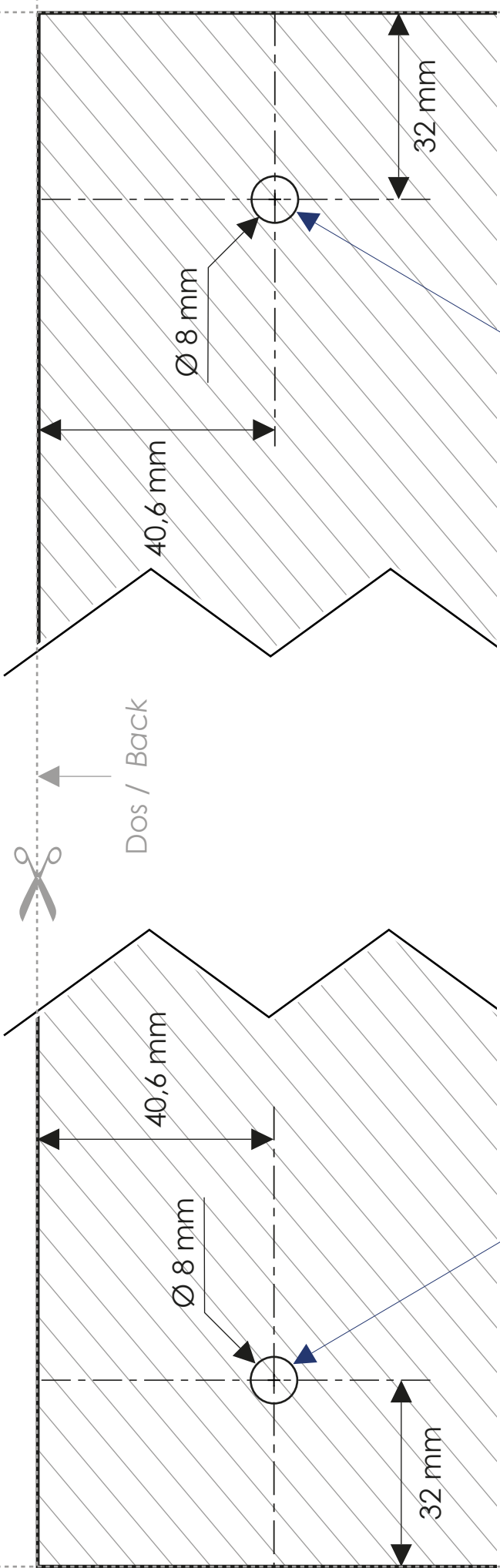


3 Percez



4 Réglez





Utilisez ce gabarit **uniquement** pour faire un pointage /
 Use this template **only** to make a pilot hole

Côté intérieur gauche /
 Inside left side

Côté intérieur droit /
 Inside right side

Pour meubles de profondeur **580 mm** / For **580 mm** depth units



Gabarit - Réglage des pieds arrière inaccessibles
Template - Adjustment of the inaccessible back legs

Gabarit à découper

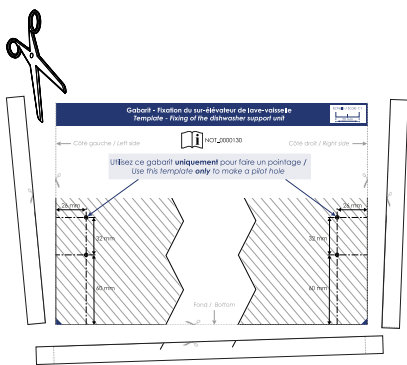
pour la fixation du sur-élévateur de lave-vaisselle de lave-vaisselle



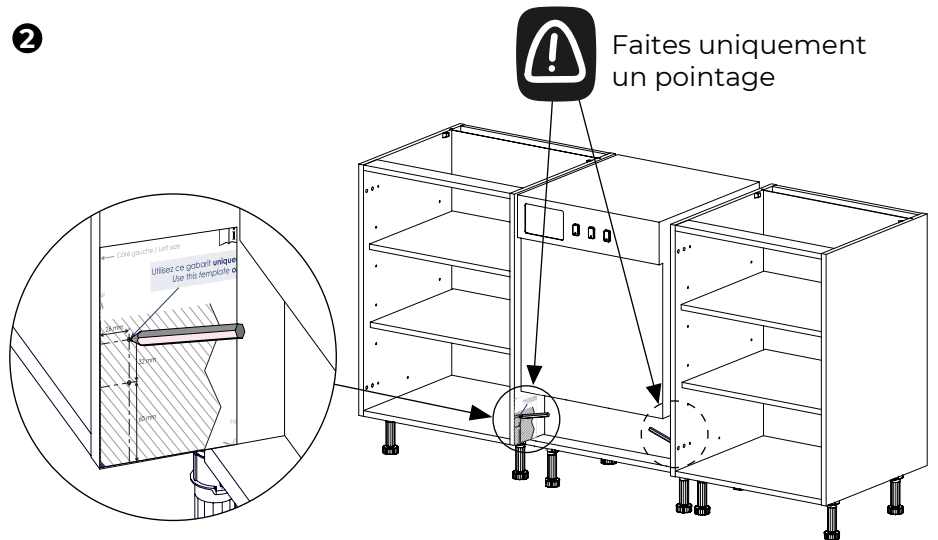
Vous trouverez au dos de cette page un gabarit à découper pour vous aider à positionner les pré-perçages des joues de meuble pour la fixation d'un sur-élévateur de lave-vaisselle.



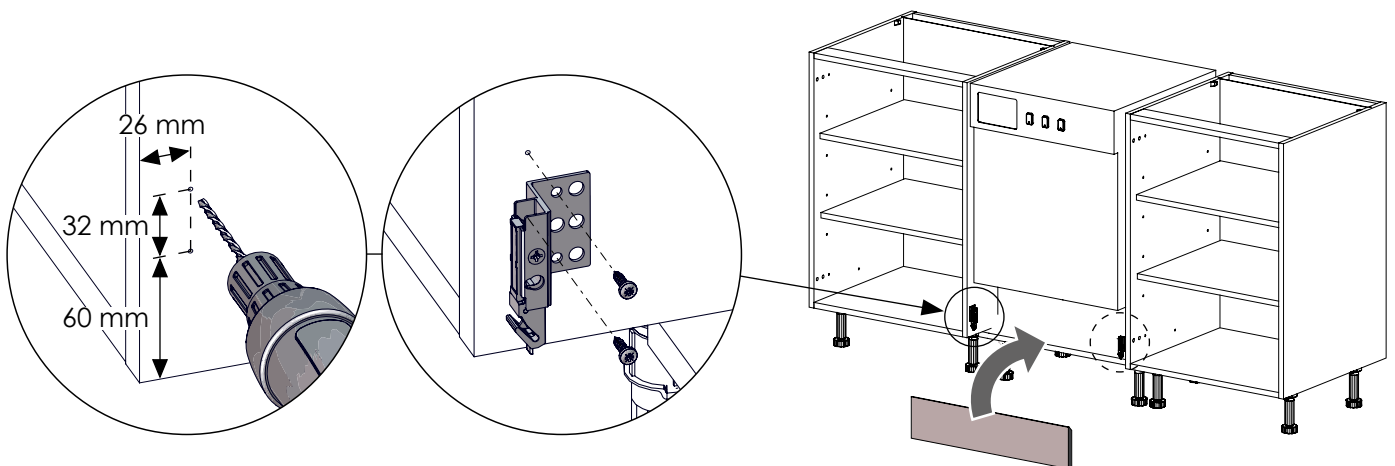
1 Découpez le gabarit papier



2



3 Percez et fixez les équerres



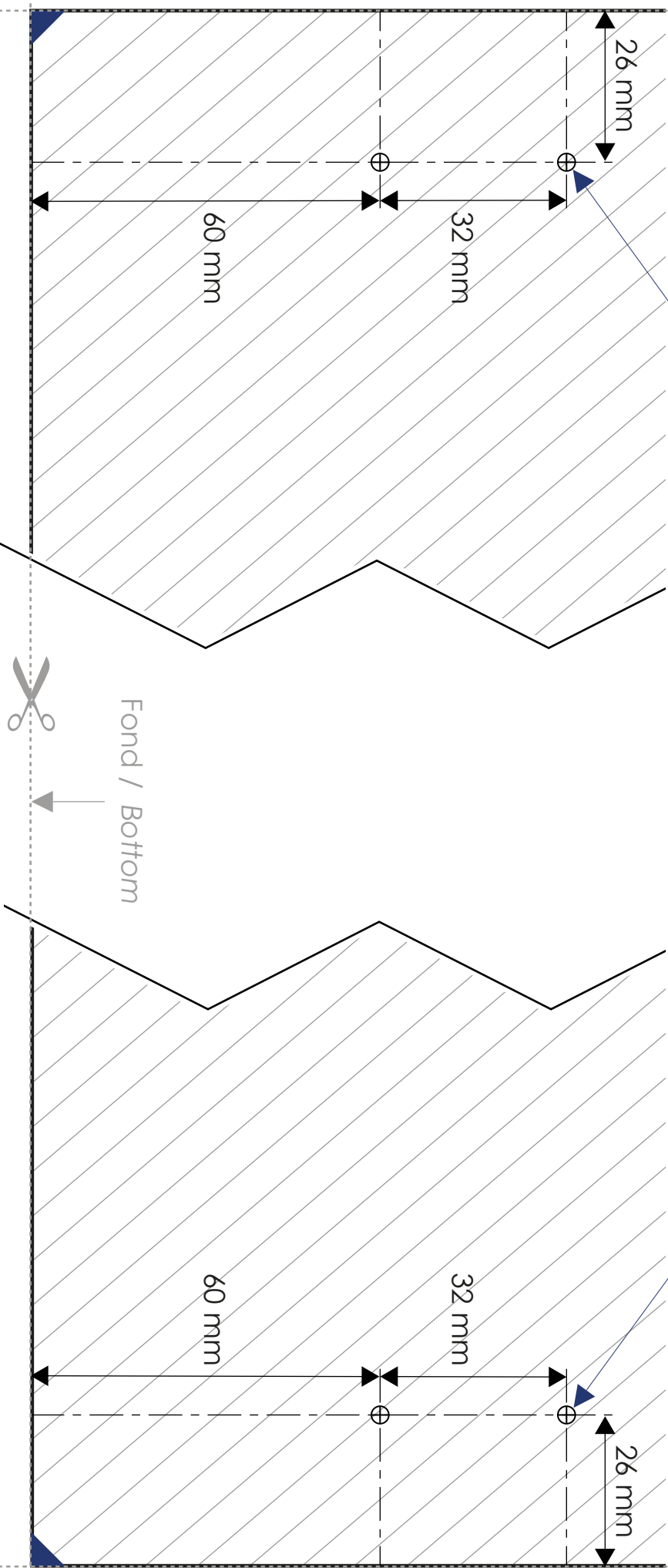
Gabarrit - Fixation du sur-élévateur de lave-vaisselle Template - Fixing of the dishwasher support unit

Echelle / Scale 1 : 1
20 mm

Côté gauche / Left side

Côté droit / Right side

Utilisez ce gabarrit **uniquement** pour faire un pointage /
Use this template **only** to make a pilot hole

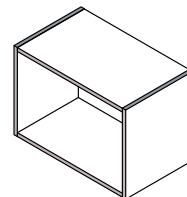


Lexique

1 Généralités

Chant

Le chant d'une façade ou d'un plan de travail définit sa tranche, son épaisseur. C'est une partie souvent frontale et toujours beaucoup plus longue que large. Par extension, ce terme définit aussi la bande de protection et de décoration qui peut être collée sur cette zone.



Cuisine montée

Les éléments (corps de meuble, façades) sont montés d'usine. Le corps de meuble est livré avec tous ses accessoires (façades, tiroirs, charnières). Elle représente un gage de solidité dans le temps et offre un gain de temps pour la pose non négligeable.

Entraxe

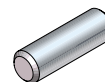
Distance qui sépare les axes de deux perçages.

Indice de Protection (IPxy)

L'indice de protection caractérise l'étanchéité d'un matériel électrique à la poussière et aux liquides. On l'écrit IPxy, où IP signifie Indice de Protection, et x et y sont remplacés par des chiffres qui permettent de classer le matériel suivant son degré d'étanchéité. Plus les indices x et y sont élevés, mieux le matériel est protégé. Par exemple, un matériel IP20 est "protégé contre les corps solides supérieurs à 12,5 mm" et "protégé contre les chutes de gouttes d'eau jusqu'à 15° de la verticale". Un matériel IP44 est "protégé contre les corps solides supérieurs à 1 mm" et "protégé contre les projections d'eau de toutes directions". Le matériel IP44 est donc plus étanche que le IP20.

Tourillon

Pièce cylindrique en bois qui sert d'assembleur pour les meubles cadrés d'usine.



Vide sanitaire

Espace vide réservé au passage des tuyauteries et des alimentations à l'arrière des meubles.

2 Meubles, plans, panneaux

Armoire pour intégration

Armoire prévue pour l'intégration d'un réfrigérateur. L'appareil est entièrement caché par une porte.

Armoire pour encastrement

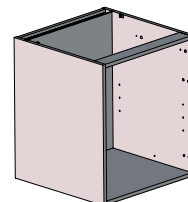
Armoire prévue pour l'encastrement d'électroménager. La façade de l'appareil est visible.

Bandeau de four / bandeau de calfeutrement

Bandeau servant à combler un espace vide restant lors de l'encastrement d'électroménager dans les meubles.

Corps de meuble (ou caisson)

Terme désignant le cube ouvert formé par les panneaux des côtés, du haut et du bas, et le fond du meuble. C'est la carcasse nue du meuble dépouillée de ses accessoires, ses portes et ses tiroirs.



Crédence

Espace mural vertical situé entre le plan de travail et le dessous des éléments hauts. Cet espace peut être couvert ou équipé de manière à en assurer l'étanchéité, la propreté et l'harmonisation avec la cuisine.

Filler

Élément utilisé pour combler un espace et donner de l'aisance à l'ouverture de la porte du meuble placé contre un mur ou dans un angle entre deux meubles. Il permet aussi de compenser le faux équerage du mur.

Jambage

Panneau ou structure pouvant remplacer un meuble pour supporter un plan de travail, afin de créer un espace d'encastrement pour un appareil électroménager en pose libre en bout de linéaire, ou comme habillage d'un meuble.

Joue

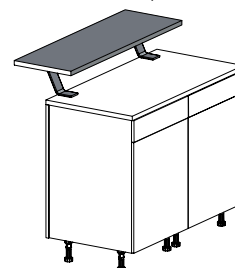
Toutes les parties latérales des meubles de la cuisine. Autrement dit, ce sont les côtés du corps de meuble.

Panneau décoratif

Panneau disponible en dimensions et formes sur mesure, pour habiller un mur de crédence, le dessus, l'arrière ou la joue d'un meuble.

Plan snack

Utilisation particulière d'un plan de travail de plus faible profondeur et posé en hauteur par rapport au plan principal. Ce plan est destiné à utilisation de type bar, desservi par des tabourets hauts, pour un repas rapide, un petit déjeuner ou un apéritif en cuisine.



Plinthe / Socle

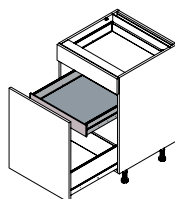
La plinthe, aussi appelée socle, est destinée à cacher l'espace sous les meubles. Elle est montée en retrait par rapport à la façade de manière à ne pas gêner le passage des pieds.

Porte d'habillage pour lave-vaisselle intégrable

Façade assortie à la cuisine et fixée sur la porte du lave-vaisselle. Le bandeau de commandes est apparent s'il est sur le devant ou non s'il est sur la tranche de la porte de l'appareil.

Tiroir à l'anglaise

Tiroir intégré à l'intérieur d'un meuble.



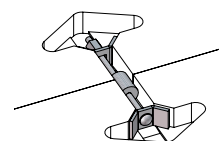
3 Composants mécaniques

Amortisseur

Système de piston intégré dans la glissière ralentissant la course de la façade lors de la fermeture.

Assembleur de plan de travail

Pièce métallique munie d'une tige filetée servant à joindre et à serrer entre eux deux plans de travail.



Boîtier de suspension réglable

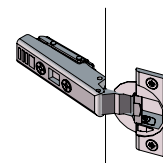
Extrêmement résistant, il facilite l'installation et le réglage des meubles. Le boîtier de suspension permet un alignement parfait de vos meubles.

BZ / Bandeau de rigidification

Bandeau de renfort en métal, il remplace le bandeau des éléments bas dans le cas d'un meuble sous une plaque de cuisson ou d'un meuble de grande largeur.

Charnière

Pièce mécanique articulée permettant l'ouverture, le démontage et le réglage des portes. Une charnière se présente, en général, en deux parties enclipsables, dont l'une reste sur la porte et l'autre sur le corps de meuble, permettant ainsi un montage et un démontage rapide des portes. Le réglage est tridimensionnel (3 directions) ce qui permet un réglage facile et un alignement parfait des façades.

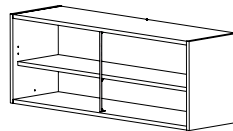


Embase de pied

Pièce d'emboîtement du pied, fixée sous le fond du meuble.

Fuseau de renfort

Bandeau de renforcement pour les meubles hauts de grande largeur. Il permet d'éviter les phénomènes de cintrage.

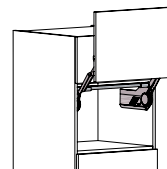


Glissière ou coulisse

Accessoire métallique, articulé en plusieurs parties et destiné à guider la sortie des tiroirs et coulissants.

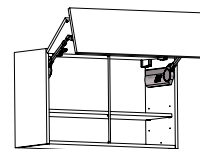
Mécanisme Lift

Système d'ouverture d'une porte de manière parallèle au meuble.



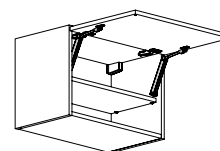
Mécanisme Pliant-Relevant

Système d'ouverture d'une porte de manière à ce que la porte se plie en 2 vers le haut du meuble lors de l'ouverture.



Mécanisme Relevant

Système d'ouverture d'une porte manière à ce que la porte se relève.

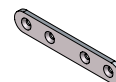


Profil d'assemblage de socles

Pièce flexible de raccord de socles.

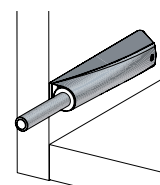
Plaque de liaison

Plaque pour relier deux façades entre elles, sur les armoires d'intégration réfrigérateur ou sur une façade et une face tiroir. Cette plaque est également utilisée à l'arrière du sur-élévateur de lave-vaisselle pour créer un vide sanitaire.



Touche-lâche

Système permettant d'ouvrir une porte d'une simple pression sur celle-ci (pas de poignée ni de bouton).





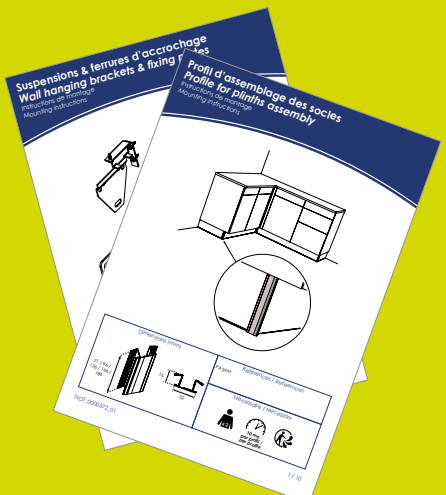
**Parce que
poser une cuisine
ne s'improvise
pas, SoCoo'c
vous accompagne
pas à pas**



Tutos'



**Guide
de pose**



Notices

SoCoo'c

Des cuisinistes pas comme les autres

Fournier SAS

18 Rue des Vernaies, 74230 Thônes
serviceclients@fourniergroupe.com



FR
Donnez ou recyclez
vos meubles.



Association



Magasin



Déchèterie

<https://quefairedemesdechets.fr>

