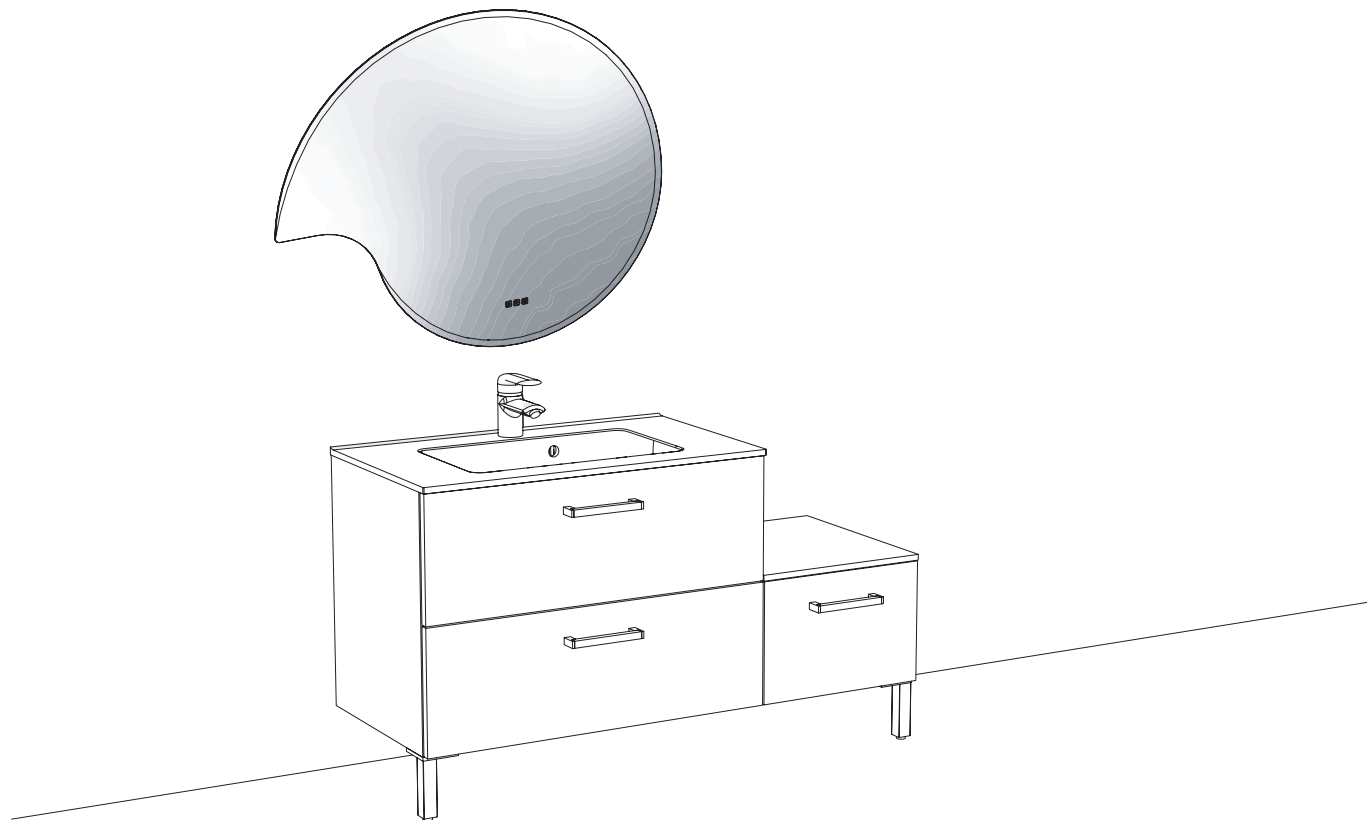


# Miroir spiral lumineux

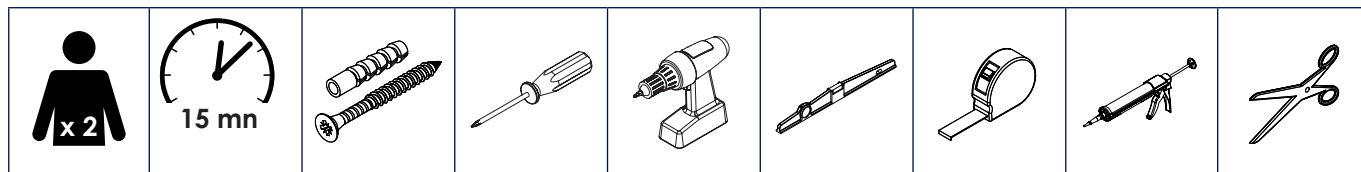
## Spiral luminous mirror

Instructions de montage  
Mounting instructions



Le luminaire doit être installé par un électricien qualifié et câblé conformément aux exigences nationales en vigueur. / The light shall be installed by a qualified electrician and wired in accordance with the national requirements in force.

### Nécessaire / Necessary



### Références / References

MICOL120

RLED355



FR

Cet appareil  
et ses accessoires  
se recyclent

À DÉPOSER  
EN MAGASIN



À DÉPOSER  
EN DÉCHÈTERIE



The item should not be disposed of  
with household waste. Please take it  
to a collection point or an approved  
centre to ensure that it is recycled.

Points de collecte sur [www.quefairedemesdechets.fr](http://www.quefairedemesdechets.fr)  
Privilégiez la réparation ou le don de votre appareil !



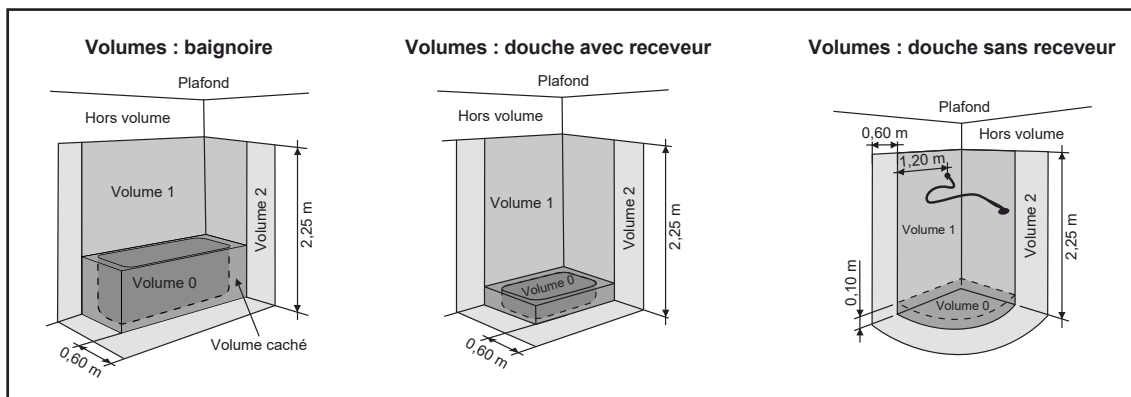
FR

ÉLÉMENTS D'EMBALLAGE  
À SÉPARER ET À DÉPOSER  
DANS LE BAC DE TRI





Vous pouvez installer ce produit dans le **Volume 2 ou Hors Volume**. Interdit dans le Volume 0, le Volume 1 et le Volume caché / You can install this product in the **Volume 2 or outside**. Forbidden in the Volume 0, the Volume 1 and the Hidden Volume



Extrait de la norme électrique **NF C15-100** / Extract from the **NF C15-100** electrical standard

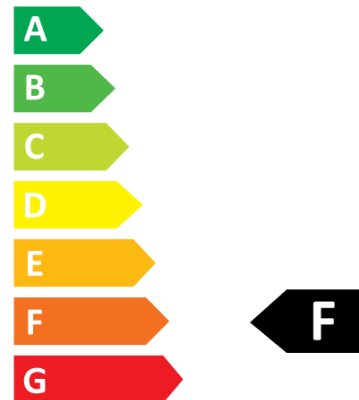
**i** Données techniques / Technical data

Ce luminaire intègre une source lumineuse de classe F. / This light integrates a class F light source.

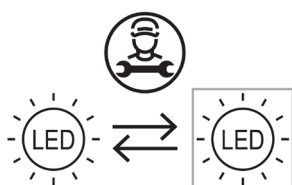
Références miroir / Mirror references	<b>MICOL120</b>
Alimentation lumineuse / Light power supply	220/240 V ~ 50/60 Hz
Référence ruban LED / LED strip reference	<b>RLED355</b>
Flux lumineux de la source / Light source luminous flux	665-800 Lm
Puissance source lumineuse / Light source power	7 W par mètre / 7 W per meter
Température de couleur de la source / Light source colour temperature	3000-4000 °K
Indice de protection / Index protection rating	IP 44
Isolation électrique / Electrical insulation	Classe II / Class II



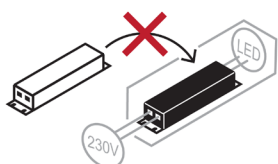
**FOURNIER**  
LS\_TDA03



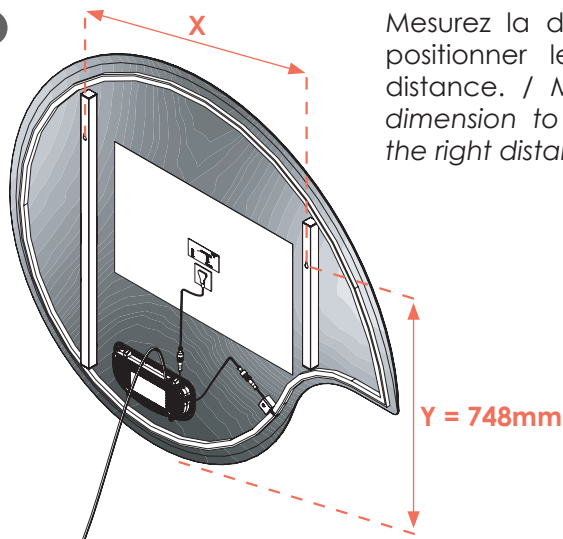
**7**  
kWh/1000h



La source lumineuse de ce luminaire est remplaçable par un professionnel. / The light source of this light is replaceable by a professional.



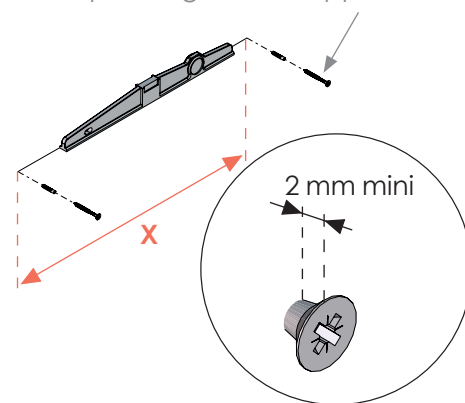
L'alimentateur de ce luminaire n'est pas remplaçable. Lorsque l'alimentateur atteint sa fin de vie, le luminaire entier doit être remplacé. / The driver of this light is not replaceable. When the driver reaches the end of its life, the entire light must be replaced.

**1****1**

Mesurez la dimension **X** et **Y** pour positionner le miroir à la bonne distance. / Measure the **X** and **Y** dimension to position the mirror at the right distance.

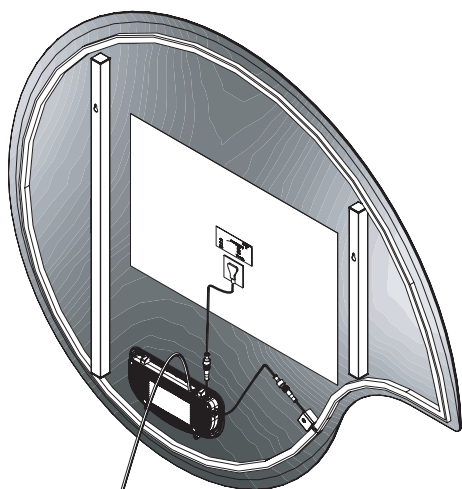
**2**

Vis et chevilles non fournies, à adapter selon le support / Screws and dowels not supplied, depending on the support

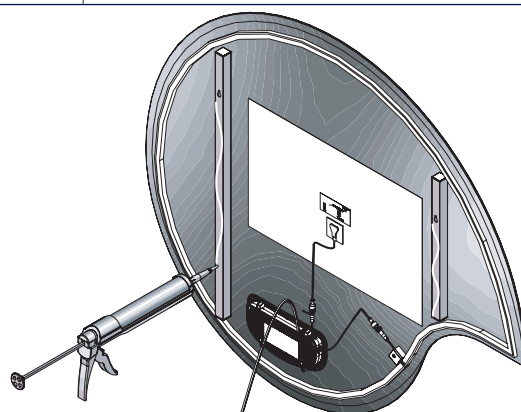
**2** Branchement électrique / Electrical connection

**1** Coupez l'alimentation générale. / Cut off the general power supply.

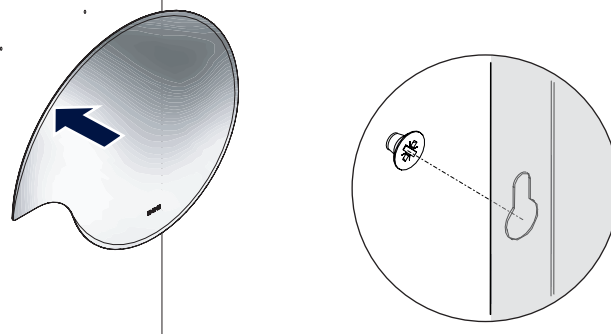
Conformément à la norme NF C 15-100, raccordez le luminaire à l'alimentation électrique par l'intermédiaire d'un boîtier de raccordement non fourni (IP44). / According to standard NF C 15-100, connect the light to the power supply through a connection box not supplied (IP44).

**2**

AC 230 V ~ 50 Hz

**3**

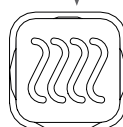
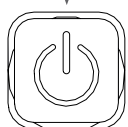
Utilisez du silicone neutre. / Use neutral silicone.

**4****5** Utilisation / Use

Coupage de l'alimentation du miroir au bout de 2h / Mirror power cut-off after 2h


ON-OFF

Anti-buée / Anti-mist → ON = Orange



Variation d'intensité lumineuse / Variable light intensity (25-50-75-100%) → Appui court / Short press  
 Variation de la température de couleur / Variable light temperature (3000-4000K) → Appui long / Long press  
 Clignote lorsque la valeur max. est atteinte / Flashes when max. value is reached

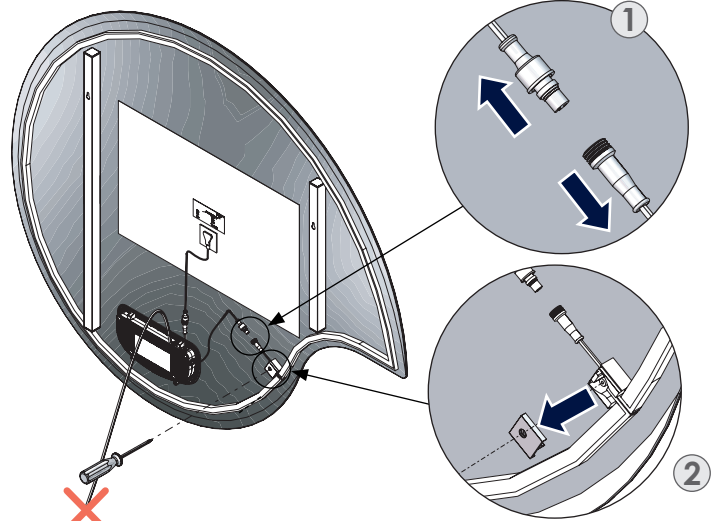
**6** Si besoin : Remplacement du ruban LED / If necessary : Replacement of the LED strip

**1** Coupez l'alimentation générale / Cut off the general power supply 

**2**

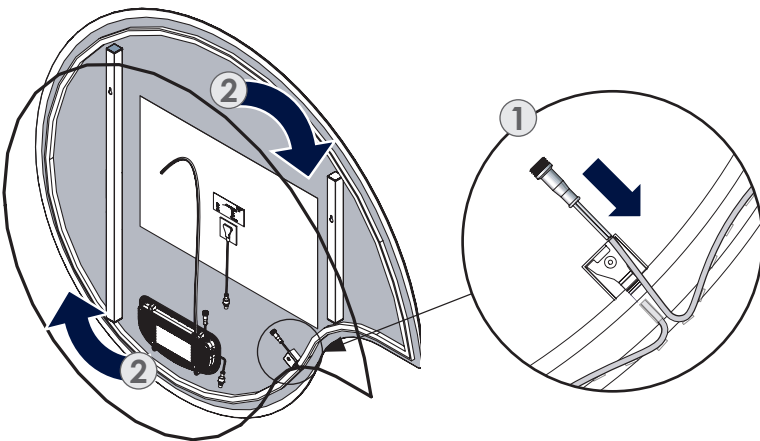


**3**

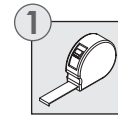


AC 230 V ~ 50 Hz

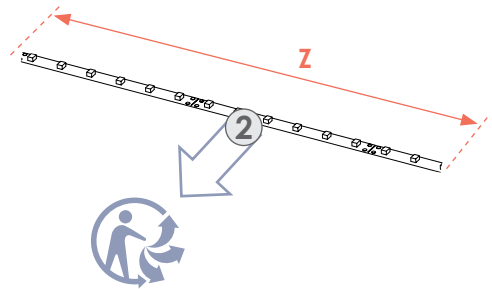
**4** Décollez le ruban LED du cadre et mesurez sa longueur **Z**. / Unglue the LED strip from the frame and measure its length **Z**.



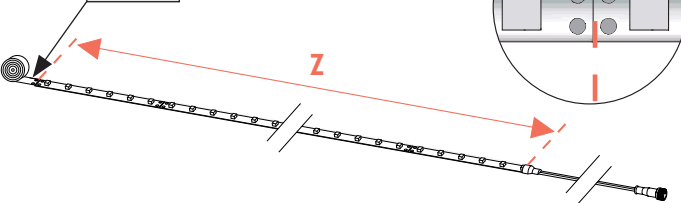
**5**



Mesurez la dimension **Z** pour couper la nouvelle LED à la bonne mesure. / Measure dimension **Z** to cut the new LED to the right size.



**6**



Ruban LED RLED355 - La barre led de remplacement est à se procurer dans le magasin d'achat du miroir lumineux - se référer au tableau des données techniques / LED strip RLED355 - The replacement LED strip can be obtained from the shop where you purchased the lighted mirror - refer to the technical data table.

**7**



Ruban LED adhésif / Adhesive LED strip

