

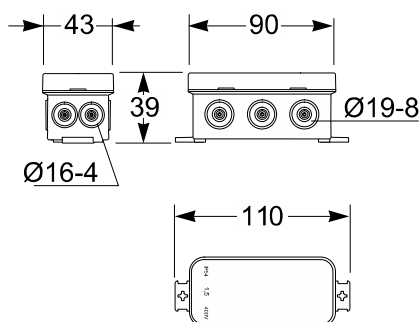
Serie AcquaBOX - Caja de conexión estanca MINIBOX

AcquaBOX range - Watertight junction box MINIBOX

Ref: 3050

Dimensiones y características constructivas / Dimensions and constructional features

Caja de conexión con tapa a presión IP55 /
Clip-on junction box IP55



Dimensiones máximas / Maximum dimensions (mm)

| | |
|---------------------|----|
| Alto / Height | 43 |
| Ancho / Wide | 90 |
| Profundidad / Depth | 39 |

Entradas / Entries

| | |
|------------------------------|-------------------|
| Nº Entradas / Nr. of Entries | 10 |
| Superior / Top | 3 x Ø8-19mm |
| Inferior / Bottom | 3 x Ø8-19mm |
| Lateral / Side | 2 x (2 x Ø4-16mm) |

| | |
|---------------|-------|
| Peso / Weight | 30 gr |
|---------------|-------|

Configuración / Configuration

| | |
|--|---|
| Color / Colour | Gris / Grey (RAL 7035) |
| Instalación / installation | Superficie Surface mounting |
| Clase de aislamiento / Insulation class | Clase II - Doble aislamiento / Class II - Doble insulation |
| Herramienta recomendada / Recommended Tool | Destornillador/ Screwdriver PH2 Plano (1,2 Nm) |
| Utilización / Use | Exterior e interior (Grado contaminación III) / Outdoor and indoor location (Pollution Degree III) |

3050 FICHA TECNICA – DATA SHEET



CAJA DE CONEXIÓN ESTANCA IP55 / WATERTIGHT JUNCTION BOX IP55

Características técnicas / Technical data

| | | | |
|---|--|---|---|
| Tensión de aislamiento / Rated insulaton voltage | 500 V ac | Transporte y almacenaje / Transport & storage | -25°C/ 70°C |
| Frecuencia / Frequency | 50 / 60 Hz, dc | Resistencia al impacto / Impact resistance | IK08 (IEC/EN 62262) |
| Resistencia de aislamiento / Insulation resistance | >5MΩ@500Vdc | Grado de protección / Protection degree | IP55 (IEC/EN 60529) |
| Rigidez dieléctrica / Dielectric strength | 4,5 kV (60s) | Ensayo hilo incandescente / Glow wire test | 650°C (IEC/EN 60695-2-10) |
| Tensión de impulso / Impulse withstand voltage | 4 kV | Ensayo de bola / Ball pressure test | 70°C (IEC / EN 60695-10-2) |
| Condiciones de funcionamiento/ Operating conditions | -25°C/ 40°C 50% HR (40°C) / 90% Hr (25°C) | Materiales / Materials | LDPE/HDPE, Materiales libres de halógenos ABS, Halogen free materials |

Normativa / Regulations

| | |
|--|---|
| Normativa aplicada / Applied Standards | IEC 60670-1 + IEC 60670-22 Low Voltage Directive 2014/35/UE, REBT 2002 |
|--|---|

Información Logística y Embalaje/ Logistics and packaging information

Cantidad mínima de pedido: 1 envoltente / Minimun quantity order: 1 enclosure
Código arancelario / Tariff code: HS 85381000

| Embalaje / Packaging | Cantidad / Quantity | Peso neto / Net weight – Peso bruto / Gross weight | Codigo EAN / EAN code |
|--|----------------------------|---|------------------------------|
| Producto individual / <i>Single product</i> | 1 u. | 30 gr | 8429760249030 |
| Pack retráctil / <i>Shrink wrap pack</i> | 8 u. | 240 gr - 270 gr | 8429760259039 |
| Caja / <i>Carton</i> | 456 | 13680 16037 gr | 8429760269038 |

Instrucciones / Instructions

| | |
|---------------------------------------|---|
| Uso / Use | <ul style="list-style-type: none"> Las operaciones de instalación, puesta en servicio, inspección y mantenimiento sólo podrán ser realizadas por personal adecuadamente cualificado y formado en temas eléctricos y de seguridad aplicables. El cumplimiento de las instrucciones de seguridad no excusa el cumplimiento de otras normas específicas de la instalación, el lugar, el país u otras circunstancias que afecten al cuadro (R.D.614/2001, REBT, etc...). <i>Installation, commissioning, inspection and maintenance operations can only be carried out by suitably qualified personnel trained in applicable electrical and safety issues. Compliance with the safety instructions does not excuse compliance with other regulations specific to the installation, the place, the country or other circumstances that affect the table (R.D.614 / 2001, REBT, etc ...).</i> No se debe instalar el equipo sobre una superficie de material inflamable, ni en ambientes que pudieran estar bajo influencia de productos agresivamente corrosivos. <i>Do not install the equipment on a surface of flammable material, or in environments that may be under the influence of aggressively corrosive products.</i> |
| Mantenimiento / Maintenance | <ul style="list-style-type: none"> Realizar inspecciones visuales periódicas de la envoltente. Se deben buscar grietas, golpes, etc., que puedan afectar al funcionamiento normal del cuadro y al grado IP designado . <i>Perform periodic visual inspections of the enclsoure. Look for cracks, bumps,etc., that may affect the normal operation of the enclosure and the designated IP degree.</i> |