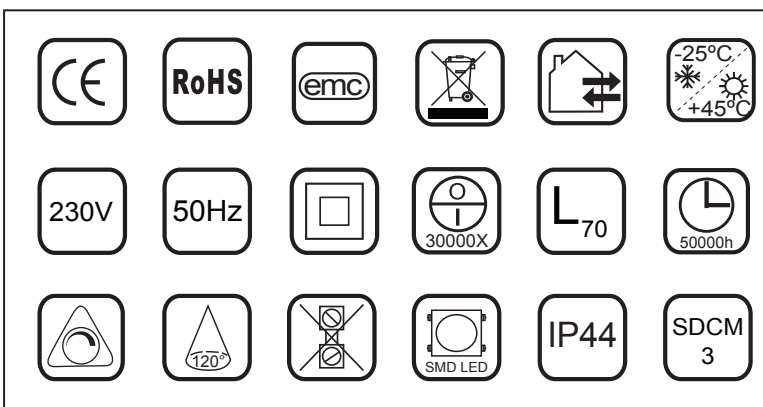
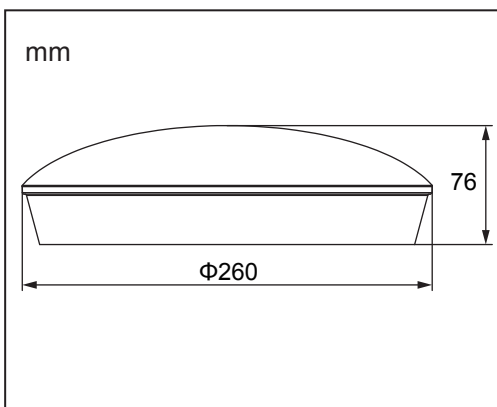
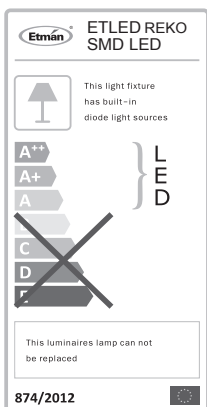


ETLED REKO

LED-plafond
LED-ceiling light
LED-yleisvalaisimet
LED-armatur



EI-nr E-nr Snro	Benämning Name Nimike Navn	LED-färg LED color LEDin väri LED farge	Färg Color Vär Farge	Total Effekt Total Effect Kokonaisteho Total Effekt	PF	CRI	Lumen	Anslutning Connection Liitäntä Tiilkobling
30 002 59 75 025 34 41 424 62	ETLEDREKO3000-D	3000K	Vit White Valkoinen Hvit	16W	0.9	80	1450 lm	3x2x0.75-2.5mm ²
30 002 61 75 048 86 41 424 64	ETLEDREKO4000-D	4000K						



16KWh/1000h

Symbolförklaring - Symbols - Merkkien selitykset - Symbol

- | | | |
|---|---|---|
| Uppfyller kraven enligt EN-60598. Confirms EN-60598. Täyttää standardin EN-60598 vaatimukset. Godkjenning EN-60598. | Livslängd timmar. Lifetime in hours. Käyttöaika (h). Levetid. | Min antal tändcykler. Minimum number of switching cycles. Valolähteen sytytyskertojen määrä. Antall inn og utkoblinger. |
| Avsedd både för inom- och utomhusbruk. Intended both for indoor and outdoor use. sisä- ja ulkokäyttöön. Egnat for både innendørs og utendørs bruk. | SDCM 3. SDCM 3. SDCM 3. SDCM 3. | Strölsäkert utförande och petskydd mot föremål större än 1mm. Splash proof protection against splashes from all directions. Roiskeuojattu kaikista suunnista. Sprutsikker fra alle kanter. |
| SMD LED-ljuskälla. SMD LED light source. SMD LED-valolähde. SMD LED lyskilde. | Spridningsvinkel. Beam angle. Valokeilan kulma. Strålingsvinkel. | Källsorteras som elskrot. The WEEE symbol, indicating separate collection for WEEE - Waste of electrical and electronic equipment, consists of the crossed-out wheeled bin. Lajitellaan sähköromuksi. WEEE er EE avfall-forskrift som tar hensyn til Eus direktiv i det norske regelverket. |
| Min-Max Omgivningstemperatur. Min-Max Ambient temperature. Min-Max Ympäristönlämpötila. Min-Max Omgivningstemperatur. | Klass II, dubbelisolering. Isolation class II. Eristysluokka II. Isolasjonsklasse II. | Europeisk kontrollmärke för EMC, visar att produkten överensstämmer med Europeisk EMC standard för elektromagnetisk kompatibilitet. European certification mark for EMC. EU-hyväksyntä sähkömagneettisesta yhteensopivuudesta. Europeiske sertifiseringsmerke for EMC. |
| Snabbkoppling. Quick connector. Pikaliitin. Hurtigkobling. | Anger driftspänning. Working voltage. Käyttöjännite. Driftspenning. | Dimbar med både fram- och bakkantsstyrtd dimmer. Suitable for both leading and trailing edge dimmer. Himmennettävissä nousevan- ja laskevankäyrän himmentimellä. Dimbar med både fram- og bakkantsstyrtd dimmer. |
| Begränsning av användningen av vissa farliga ämnen i elektriska och elektroniska produkter. Restriction of the use of certain hazardous substances in electrical and electronic equipment. Rajoitus haitallisten aineiden käytöstä sähkö- ja elektroniikkalaitteissa. Begrenset bruk av visse farlige stoffer i elektrisk og elektronisk utstyr. | | |
| L70 innebär att produkten ska ha bibehållit minst 70% av ljusflöde(lumen) från de planerade drifttimmarna. The product should have at least 70% lumen maintenance for projected number of operating hours. L70 tarkoittaa, että tuotteella on vähintään 70 % valaisutehostan koko käyttöajan ajan. L70 er levetidsmålet for en LED lyskilde. Dvs når dioden synker til 70% av sin opprinnelige verdi. | | |



SÄKER INSTALLATION

Läs dessa instruktioner före installationen påbörjas och lämna den vidare till brukaren av anläggningen. Armaturen ska installeras av behörig installatör och enligt gällande föreskrifter. Se till att spänningen är frånslagen före installation eller underhåll. Installera armaturen enligt beskrivningen nedan.

SAFETY INSTRUCTIONS

Read these instructions carefully before commencing installation and retain for future reference. The luminaire should be installed by a licensed electrician and in accordance with local regulations. Make sure that the power is off before installation or maintenance. Install as described below.

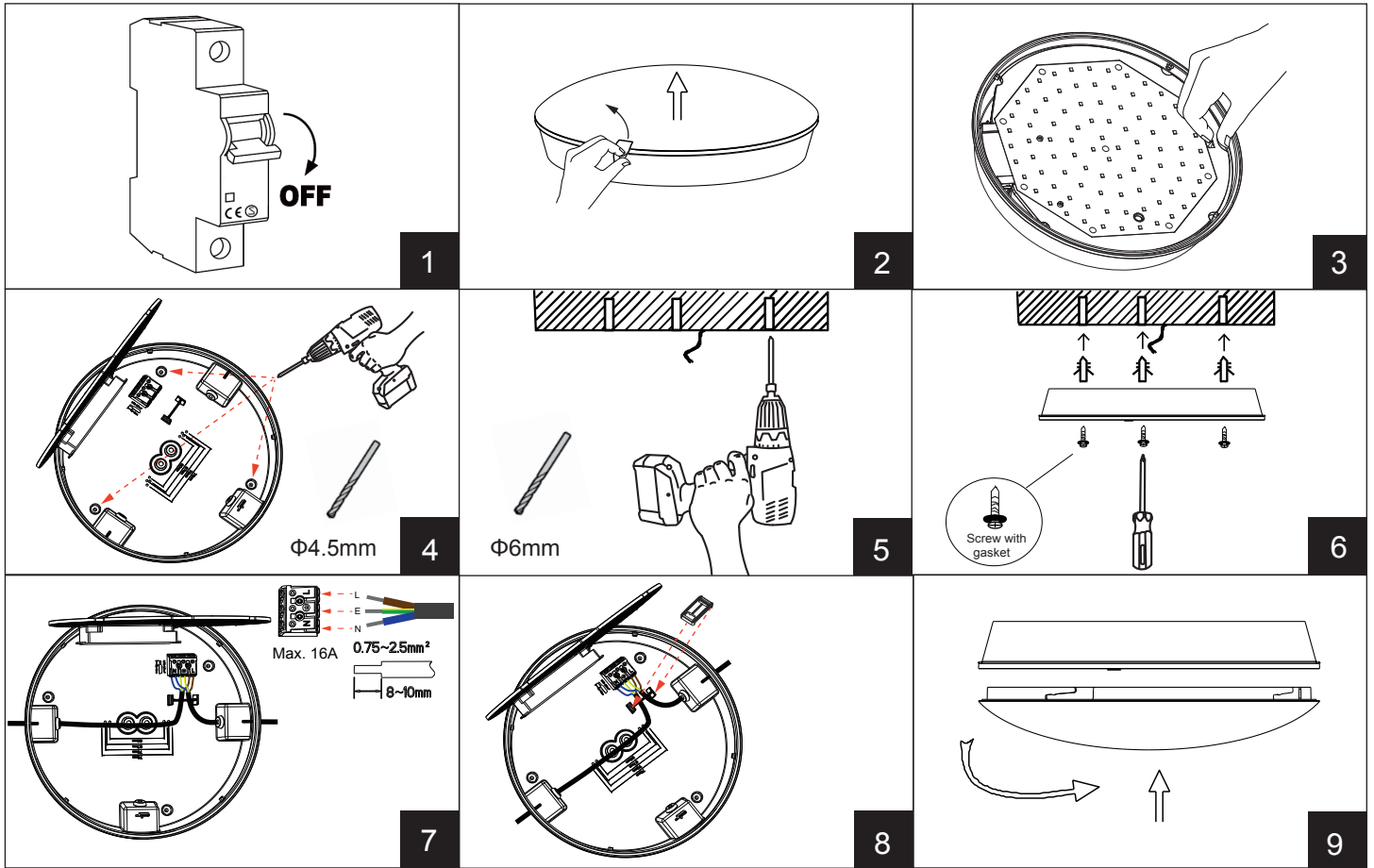
TURVALLISUUSOHJEET

Lue nämä turvallisuusohjeet huolellisesti ennen asentamista. Säilytä ohjeet myöhempää käyttöä varten. Valaisimen saa asentaa vain sähköasentaja, jolla on pätevyystodistus. Paikallisia määräyksiä on noudatettava. Varmista ennen asennusta tai huoltoa, että virta ei ole kytkettyä. Asennusohje alla.

SIKKERHETSREGLER

Les disse instruksjonene nøye før du begynner med installasjonen og ta vare på instruksjonen for fremtidig vedlikehold. Armaturen skal installeres av en autorisert elektriker, og i henhold til lokale forskrifter. Påse at spenningen er avslått før installasjon eller vedlikehold starter. Installer som beskrevet nedenfor.

Installed on ceiling.



Installed on a ceiling box.

