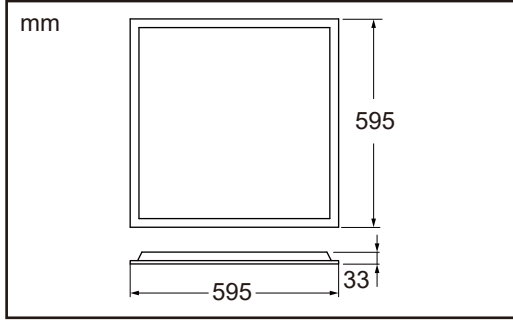


ETLED PANEL OPAL

LED-panel
LED panel
LED-paneeli
Panel LED

Ei-nr E-nr Snro	Benämning Name Nimike Navn	Färg Color Vår Farge	Power	LED-färg LED color LEDin väri LED farge	Luminous flux	CRI	PF	UGR	Effekt Effect Teho Effekt
33 004 46 70 272 65 42 473 45	ETLEDOPAL6X6-3K3.5K4KMW	RAL9003 Matt vit Matt-White Valkoinen Matt hvit	38W	3000K 3500K 4000K	4500 lm	>80	>0.9	<22	1050mA DC36V
			34W		4100 lm				1000mA DC36V
			31W		3800 lm				900mA DC36V
			26W		3300 lm				700mA DC36V



38W 34W 31W 26W	3000K 3500K 4000K	4500lm 4100lm 3800lm 3300lm	SDCM 5	CRI >80	UGR <22	IP20	115°	0°C +45°C	RoHS	emc
230V	50Hz	50000X	2.5m Cable	With Plug	RoHS	emc	CE	5 YEAR WARRANTY		
L70B50	L70B10	L80B50	L80B10	L90B50	L90B10	Driver lifetime		CE	5 YEAR WARRANTY	
160000h	130000h	100000h	80000h	47000h	39000h	50000h/10% Max failure(Tc<80°C)		CE	5 YEAR WARRANTY	

Based on ambient temperature 25°C test data.

Symbolförklaring - Symbols - Merkkien selitykset - Symbol

	Begränsning av användningen av vissa farliga ämnen i elektriska och elektroniska produkter. Restriction of the use of certain hazardous substances in electrical and electronic equipment. Rajotus haitallisten aineiden käytöstä sähkö- ja elektroniikkalaitteissa. Begränsat bruk av visse farliga stoffer i elektrisk och elektronisk utstyr.		Avsedd för inomhusbruk. Intended for indoor use. Tarkoitettu sisäkäyttöön. For innendørs bruk.		Klass II, dubbelisolerung. Isolation class II. Eristysluokka II. Isolasjonsklasse II.
	Får inte täckas av isolering utan användande av skyddskåpa (se säker installation). May not be covered by insulation without the use of protective enclosure (see safe installation). Käytä suojakoteloita asennettaessa eristeeseen (katso turvallinen asennus). Armaturen kan ikke monteres direkte i isolasjon.		Min-Max Omgivningstemperatur. Min-Max Ambient temperature. Min-Max Ympäristönlämpötila. Min-Max Omgivelsestemperatur.		Spridningsvinkel. Beam angle. Valokeilan kulma. Strålingsvinkel.
	L70 innebär att produkten ska ha bibehållit minst 70% av ljusflödet (lumen) från de planerade drifttimmarna. L70 means that the product should have at least 70% lumen maintenance for projected number of operating hours. L70 tarkoittaa, että tuotteella on vähintään 70 % valaisutehostan koko käyttöiän ajan. L70 er levetidsmålet for en LED lyskilde. Dvs når dioden synker til 70% avsin opprinnelige verdi.		Min antal tändcykler. Minimum number of switched cycles. Valolähteen sytytyskertojen määrä. Antall inn og utkoblinger.		Anger driftspänning. Working voltage. Käyttöjännite. Driftspenning.
	L80 innebär att produkten ska ha bibehållit minst 80% av ljusflödet (lumen) från de planerade drifttimmarna. L80 means that the product should have at least 80% lumen maintenance for projected number of operating hours. L80 tarkoittaa, että tuotteella on vähintään 80 % valaisutehostan koko käyttöiän ajan. L80 er levetidsmålet for en LED lyskilde. Dvs når dioden synker til 80% avsin opprinnelige verdi.		Uppfyller kraven enligt EN-60598. Confirms EN-60598. Täyttää standardin EN-60598 vaatimukset. Oppfyller kravene iht. EN-60598.		SDCM 5. SDCM 5. SDCM 5. SDCM 5.
	L90 innebär att produkten ska ha bibehållit minst 90% av ljusflödet (lumen) från de planerade drifttimmarna. L90 means that the product should have at least 90% lumen maintenance for projected number of operating hours. L90 tarkoittaa, että tuotteella on vähintään 90 % valaisutehostan koko käyttöiän ajan. L90 er levetidsmålet for en LED lyskilde. Dvs når dioden synker til 90% avsin opprinnelige verdi.		Beröringsskyddad utförande för torra miljöer inomhus. Touch-proof design for dry indoor environments. Kosketussuojattu rakenne kuiviin sisätiloihin. Beröringssikker.		
	Källsorteras som elskrot. The WEEE symbol, indicating separate collection for WEEE - Waste of Electrical and electronic equipment, consists of the crossed-out wheeled bin. Lajitellaan sähköromuksi. WEEE er EE avfall-forskrift som tar hensyn til EU's direktiv i det norske regelverket.		Europeisk kontrollmärke för EMC, visar att produkten överensstämmer med Europeisk EMC standard för elektromagnetisk kompatibilitet. European certification mark for EMC. EU-hyväksyntä sähkömagneettisesta yhteensopivuudesta. Europeiske sertifiseringsmerke for EMC.		

SÄKER INSTALLATION
Läs dessa instruktioner före installationen påbörjas och lämna den vidare till brukaren av anläggningen. Armaturen ska installeras av behörig installatör och enligt gällande föreskrifter. Se till att spänningen är frånslagen före installation eller underhåll. Installera armaturen enligt beskrivningen nedan. Ljuskällan i denna armatur får endast bytas ut av tillverkaren, tillverkarens serviceombud eller liknande kvalificerad person.

SAFETY INSTRUCTIONS
Read these instructions carefully before commencing installation and retain for future reference. The luminaire should be installed by a licensed electrician and in accordance with local regulations. Make sure that the power is off before installation or maintenance. Install as described below. The light source contained in this luminaire shall only be replaced by the manufacturer or his service agent or a similar qualified person.

TURVALLISUUSOHJEET
Lue nämä turvallisuusohjeet huolellisesti ennen asentamista. Säilytä ohjeet myöhempää käyttöä varten. Valaisimen saa asentaa vain sähköasentaja, jolla on pätevyystodistus. Paikallisia määräyksiä on noudatettava. Varmista ennen asennusta tai huoltoa, että virta ei ole kytkettyä. Asennusohje alla. Vain valmistaja tai tämän huoltoedustaja tai vastaava pätevä henkilö saa vaihtaa tämän valaisimen valonlähteen.

SIKKERHETSREGLER
Les disse instruksjonene nøye før du begynner med installasjonen og ta vare på instruksjonen for fremtidig vedlikehold. Armaturen skal installeres av en autorisert elektriker, og i henhold til lokale forskrifter. Påse at spenningen er avslått før installasjon eller vedlikehold starter. Installer som beskrevet nedenfor. Lyskilden i denne armaturen skal kun skiftes ut av produsenten eller dennes servicerepresentant eller en tilsvarende kvalifisert person.

Installation

Recessed

1

2

When switching CCT, power off is required.

Drive current setting	Power
1050mA DC36V	38W
1000mA DC36V	34W
900mA DC36V	31W
700mA DC36V	26W

3

4

5

6

Min 150mm
Min 10mm
Lifetime of 50000h/10% Max failure (Ta25°C)

⚠ Placing the driver on the lamp can affect the lifetime of the driver.

7

Ceiling Type

1

2

Accessories including

Number	A	B	C
Accessories			
Quantity	4	4	4

Possible with accessory

Ei-nr E-nr Sno	Benämning Name Nimike Navn	Picture
33 029 32		
70 193 84	ETLEDSFFR6X6MW	
42 473 37		
33 029 33		
70 193 90	ETLEDSFFR12X3MW	
42 473 38		

3

4

X4

5

Panel light

⚠ Placing the driver on the lamp can affect the lifetime of the driver.

6

Fossveien 61, N-4373 Egersund
 Transportgatan 13, SE-262 71 Ängelholm
 Myllypuronkatu 30, FI-33330 Tampere