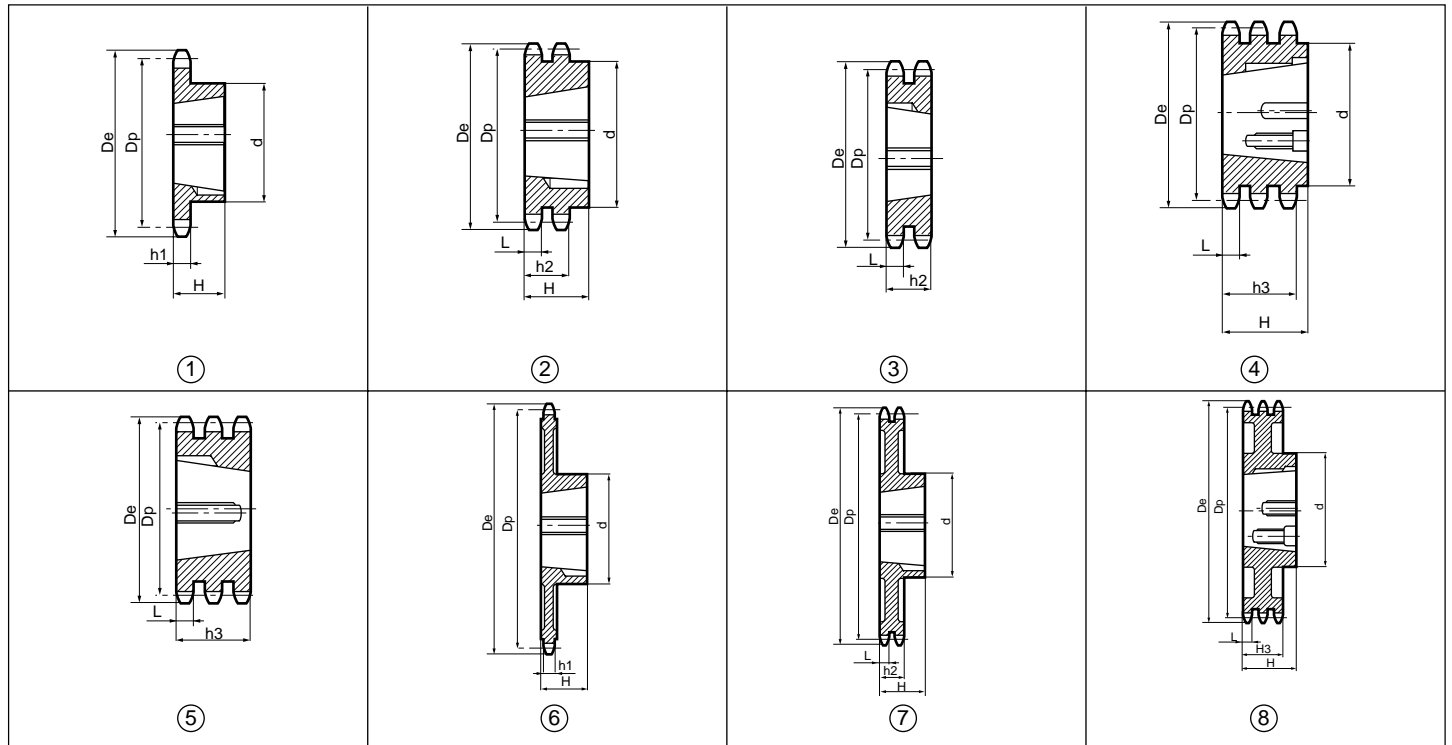


PIGNONI PER BUSSOLE CONICHE
TAPER BORED SPROCKETS
KETTENRÄDER FÜR SPANNBUCHSEN
PIGNONS À MOYEU AMOVIBLES SYSTÈME DODGE
PIÑONES PARA CASQUILLOS CÓNICOS



3/8" x 7/32"

06B - 1-2-3 9,525 x 5,72 mm - DIN 8187 - ISO/R 606

CATENA:	CHAIN:	KETTE:	CHAÎNE:	CADENA:	ISO mm
Passo	Pitch	Teilung	Pas	Paso	9,525
Larghezza interna	Internal width	Innere Breite	Largeur interieure	Ancho interno	5,72
Rullo ø	Roller ø	Rollen ø	ø du rouleau	Rodillo ø	6,35

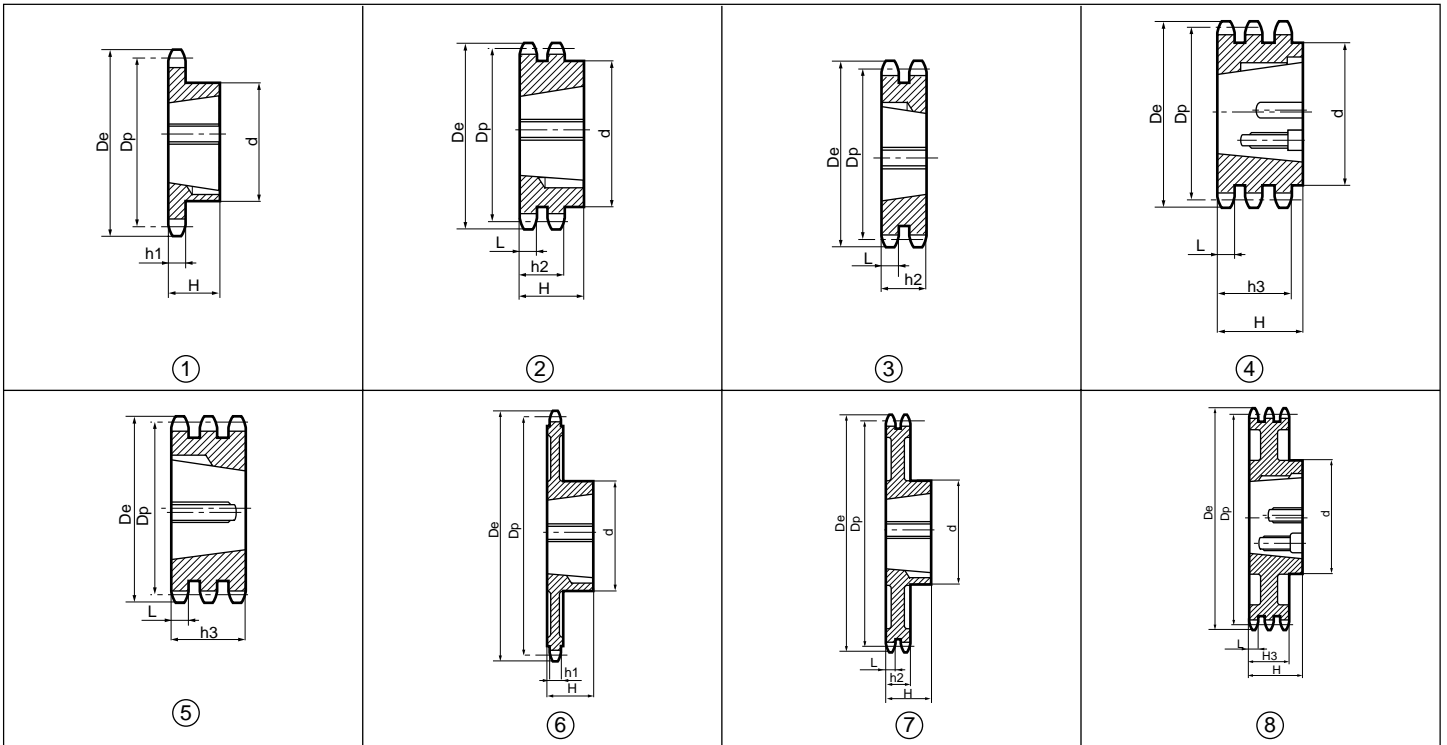
PIGNONE	SPROCKETS	KETTENRÄDER	PIGNONS	PIÑONES	ISO mm
Raggio dente r	Tooth radius r	Radius r	Rayon de denture r	Radio diente r	r 10
Larghezza raggio C	Radius width C	Breite C	Largeur de rayon C	Ancho radio C	C 1
Largh. dente h ₁	Tooth width h ₁	Zahnbreite h ₁	Larg. de denture h ₁	Ancho diente h ₁	h₁ 5,3
Largh. dente L	Tooth width L	Zahnbreite L	Larg. de denture L	Ancho diente L	L 5,2
Largh. dente h ₂	Tooth width h ₂	Zahnbreite h ₂	Larg. de denture h ₂	Ancho diente h ₂	h₂ 15,4
Largh. dente h ₃	Tooth width h ₃	Zahnbreite h ₃	Larg. de denture h ₃	Ancho diente h ₃	h₃ 25,6



Acciaio - Steel - Stahl - Acier - Acero = C. 43 - UNI 7847 ALTERN. * Ghisa - Cast iron - Grauguss - Hierro fundido G 22

Z	D _e	D _p	TS					TD					TT				
			cod.	d	H	per Bussola for Bush für Buchse pour Moyeux amovibles para Casquillos cónicos	Esecuz. tipo Type Typ Type Tpo	cod.	d	H	per Bussola for Bush für Buchse pour Moyeux amovibles para Casquillos cónicos	Esecuz. tipo Type Typ Type Tpo	cod.	d	H	per Bussola for Bush für Buchse pour Moyeux amovibles para Casquillos cónicos	Esecuz. tipo Type Typ Type Tpo
17	55,3	51,83	TS 05017	45	22	1008	1	TD 05017	42	22	1008	2	TT 05017	-	25,6	1008	5
18	58,3	54,85	TS 05018	45	22	1008	1	TD 05018	43	22	1008	2	TT 05019	-	25,6	1008	5
19	61,3	57,87	TS 05019	45	22	1008	1	TD 05019	46	22	1008	2	TT 05021	-	25,6	1008	5
20	64,3	60,89	TS 05020	46	22	1008	1	TD 05020	48	22	1008	2	TT 05023	-	25,6	1210	5
21	68,0	63,91	TS 05021	46	22	1008	1	TD 05021	49	22	1008	2	TT 05025	-	25,6	1210	5
22	71,0	66,93	TS 05022	50	22	1108	1	TD 05022	52	22	1108	2	TT 05027	-	25,6	1210	5
23	73,5	69,95	TS 05023	63	25	1210	1	TD 05023	59	25	1210	2	TT 05030	79	38	1615	4
24	77,0	72,97	TS 05024	63	25	1210	1	TD 05024	61	25	1210	2	TT 05038	90	38	1615	4
25	80,0	76,02	TS 05025	63	25	1210	1	TD 05025	64	25	1210	2					
26	83,0	79,02	TS 05026	63	25	1210	1	TD 05026	65	25	1210	2					
27	86,0	82,02	TS 05027	63	25	1210	1	TD 05027	70	25	1210	2					
28	89,0	85,07	TS 05028	63	25	1210	1	TD 05028	70	25	1210	2					
30	94,7	91,12	TS 05030	63	25	1210	1	TD 05030	75	25	1210	2					
38	119,5	115,35	TS 05038	70	25	1210	1	TD 05038	80	25	1610	2					
*45	140,7	136,55	TS 05045	70	25	1210	1 ALTERN. 6	TD 05045	80	25	1610	2 ALTERN. 7					
*57	176,9	172,91	TS 05057	70	25	1210	1 ALTERN. 6	TD 05057	80	25	1610	2 ALTERN. 7					
*76	234,9	230,49	TS 05076	70	25	1210	1 ALTERN. 6	TD 05076	80	25	1610	2 ALTERN. 7					
*95	292,5	288,08	TS 05095	80	25	1210	1 ALTERN. 6	TD 05095	90	25	1610	2 ALTERN. 7					
*114	349,5	345,68	TS 05114	80	38	1215	1 ALTERN. 6	TD 05114	95	38	1615	2 ALTERN. 7					

**PIGNONI PER BUSSOLE CONICHE
TAPER BORED SPROCKETS
KETTENRÄDER FÜR SPANNBUCHSEN
PIGNONS À MOYEU AMOVIBLES SYSTÈME DODGE
PIÑONES PARA CASQUILLOS CÓNICOS**



1/2" x 5/16"

08B - 1-2-3 12,7 x 7,75 mm - DIN 8187 - ISO/R 606

CATENA:	CHAIN:	KETTE:	CHAÎNE:	CADENA:	ISO mm
Passo	Pitch	Teilung	Pas	Paso	12,07
Larghezza interna	Internal width	Innere Breite	Largeur interieure	Ancho interno	7,75
Rullo ø	Roller ø	Rollen ø	ø du rouleau	Rodillo ø	8,51

PIGNONE	SPROCKETS	KETTENRÄDER	PIGNONS	PIÑONES	ISO mm
Raggio dente r	Tooth radius r	Radius r	Rayon de denture r	Radio diente r	r 13
Larghezza raggio C	Radius width C	Breite C	Largeur de rayon C	Ancho radio C	C 1,3
Largh. dente h ₁	Tooth width h ₁	Zahnbreite h ₁	Larg. de denture h ₁	Ancho diente h ₁	h₁ 7,2
Largh. dente L	Tooth width L	Zahnbreite L	Larg. de denture L	Ancho diente L	L 7
Largh. dente h ₂	Tooth width h ₂	Zahnbreite h ₂	Larg. de denture h ₂	Ancho diente h ₂	h₂ 21
Largh. dente h ₃	Tooth width h ₃	Zahnbreite h ₃	Larg. de denture h ₃	Ancho diente h ₃	h₃ 34,9



Acciaio - Steel - Stahl - Acier - Acero = C. 43 - UNI 7847 ALTERN. * Ghisa - Cast iron - Grauguss - Hierro fundido G 22

Z	D _e	D _p	TS				TD				TT						
			cod.	d	H	per Bussola for Bush für Buchse pour Moyeux amovibles para Casquillos cónicos Esecuz. tipo Type Typ Type Tpo	cod.	d	H	per Bussola for Bush für Buchse pour Moyeux amovibles para Casquillos cónicos Esecuz. tipo Type Typ Type Tpo	cod.	d	H	per Bussola for Bush für Buchse pour Moyeux amovibles para Casquillos cónicos Esecuz. tipo Type Typ Type Tpo			
15	65,5	61,90	TS 09015	45	22	1008	1	TD 09015	46	22	1008	2	TT 09015	-	34,9	1008	5
16	69,5	65,10	TS 09016	50	22	1108	1	TD 09016	50	22	1108	2					
17	73,6	69,11	TS 09017	60	25	1210	1	TD 09017	56	25	1210	2	TT 09017	-	34,9	1210	5
18	77,8	73,14	TS 09018	60	25	1210	1	TD 09018	60	25	1210	2					
19	81,7	77,16	TS 09019	63	25	1210	1	TD 09019	62	25	1210	2	TT 09019	-	34,9	1210	5
20	85,8	81,19	TS 09020	71	25	1610	1	TD 09020	66	25	1610	2					
21	89,7	85,22	TS 09021	71	25	1610	1	TD 05021	70	25	1610	2	TT 09021	-	34,9	1610	5
22	93,8	89,24	TS 09022	71	25	1610	1	TD 09022	76	25	1610	2					
23	98,2	93,27	TS 09023	76	25	1610	1	TD 09023	79	25	1610	2	TT 09023	-	34,9	1610	5
24	101,8	97,29	TS 09024	76	25	1610	1	TD 09024	84	25	1610	2					
25	105,8	101,33	TS 09025	76	25	1610	1	TD 09025	87	32	2012	2	TT 09025	-	34,9	2012	5
26	110,0	105,36	TS 09026	76	25	1610	1	TD 09026	87	32	2012	2					
27	114,4	109,40	TS 09027	76	25	1610	1	TD 09027	87	32	2012	2	TT 09027	-	34,9	2012	5
28	118,0	113,42	TS 09028	90	32	2012	1	TD 09028	87	32	2012	2					
30	126,1	121,50	TS 09030	90	32	2012	1	TD 09030	87	32	2012	2	TT 09030	-	34,9	2012	5
38	158,6	153,80	TS 09038	90	32	2012	1	TD 09038	100	32	2012	2	TT 09038	-	34,9	2012	5
* 45	188,0	182,07	TS 09045	100	32	2012	1 ALTERN. 6	TD 09045	100	32	2012	2 ALTERN. 7					
* 57	236,4	230,54	TS 09057	100	32	2012	1 ALTERN. 6	TD 09057	100	32	2012	2 ALTERN. 7					
* 76	313,3	307,33	TS 09076	100	32	2012	1 ALTERN. 6	TD 09076	100	32	2012	2 ALTERN. 7					
* 95	390,1	384,11	TS 09095	100	32	2012	1 ALTERN. 6	TD 09095	100	32	2012	2 ALTERN. 7					
* 114	466,9	460,90	TS 09114	110	45	2517	1 ALTERN. 6	TD 09114	110	45	2517	2 ALTERN. 7					

PIGNONI PER BUSSOLE CONICHE
TAPER BORED SPROCKETS
KETTENRÄDER FÜR SPANNBUCHSEN
PIGNONS À MOYEU AMOVIBLES SYSTÈME DODGE
PIÑONES PARA CASQUILLOS CÓNICOS



5/8" x 3/8"

10B - 1-2-3 15,875 x 9,65 mm - DIN 8187 - ISO/R 606

CATENA:	CHAIN:	KETTE:	CHAÎNE:	CADENA:	ISO mm
Passo	Pitch	Teilung	Pas	Paso	15,875
Larghezza interna	Internal width	Innere Breite	Largeur interieure	Ancho interno	9,65
Rullo ø	Roller ø	Rollen ø	ø du rouleau	Rodillo ø	10,16

PIGNONE	SPROCKETS	KETTENRÄDER	PIGNONS	PIÑONES	ISO mm
Raggio dente r	Tooth radius r	Radius r	Rayon de denture r	Radio diente r	r 16
Larghezza raggio C	Radius width C	Breite C	Largeur de rayon C	Ancho radio C	C 1,6
Largh. dente h ₁	Tooth width h ₁	Zahnbreite h ₁	Larg. de denture h ₁	Ancho diente h ₁	h₁ 9,1
Largh. dente L	Tooth width L	Zahnbreite L	Larg. de denture L	Ancho diente L	L 9
Largh. dente h ₂	Tooth width h ₂	Zahnbreite h ₂	Larg. de denture h ₂	Ancho diente h ₂	h₂ 25,5
Largh. dente h ₃	Tooth width h ₃	Zahnbreite h ₃	Larg. de denture h ₃	Ancho diente h ₃	h₃ 42,1



Acciaio - Steel - Stahl - Acier - Acero = C. 43 - UNI 7847 ALTERN. * Ghisa - Cast iron - Grauguss - Hierro fundido G 22

Z	D _e	D _p	TS				TD				TT						
			cod.	d	H	per Bussola for Bush für Buchse pour Moyeux amovibles para Casquillos cónicos Esecuz. tipo Type Typ Type Tpo	cod.	d	H	per Bussola for Bush für Buchse pour Moyeux amovibles para Casquillos cónicos Esecuz. tipo Type Typ Type Tpo	cod.	d	H	per Bussola for Bush für Buchse pour Moyeux amovibles para Casquillos cónicos Esecuz. tipo Type Typ Type Tpo			
13	73,0	66,32	TS 10013	47	22	1008	1										
14	78,0	71,34	TS 10014	52	22	1108	1										
15	83,0	76,36	TS 10015	60	25	1210	1	TD 10015	-	25,5	1210	3	TT 09015	-	42,1	1210	5
16	88,0	81,37	TS 10016	70	25	1610	1	TD 10016	-	25,5	1610	3					
17	93,0	86,36	TS 10017	71	25	1610	1	TD 10017	-	25,5	1610	3	TT 09017	-	42,1	1210	5
18	98,3	91,42	TS 10018	75	25	1610	1	TD 10018	-	25,5	1610	3					
19	103,3	96,45	TS 10019	75	25	1610	1	TD 10019	-	25,5	1610	3	TT 09019	-	42,1	1615	5
20	108,4	101,49	TS 10020	75	25	1610	1	TD 10020	-	25,5	1610	3					
21	113,4	106,52	TS 10021	76	25	1610	1	TD 10021	-	25,5	1610	3	TT 09021	-	42,1	1615	5
22	118,0	111,55	TS 10022	76	25	1610	1	TD 10022	-	25,5	1610	3					
23	123,4	116,58	TS 10023	76	25	1610	1	TD 10023	-	25,5	1610	3	TT 09023	-	42,1	2012	5
24	128,3	121,62	TS 10024	90	32	1610	1	TD 10024	90	32,0	2012	2					
25	134,0	126,66	TS 10025	90	32	2012	1	TD 10025	90	32,0	2012	2	TT 09025	105	45,0	2517	4
26	139,0	131,70	TS 10026	90	32	2012	1	TD 10026	90	32,0	2012	2					
27	144,0	136,75	TS 10027	90	32	2012	1	TD 10027	90	32,0	2012	2	TT 09027	110	45,0	2517	4
28	148,7	141,78	TS 10028	90	32	2012	1	TD 10028	90	32,0	2012	2					
30	158,8	151,87	TS 10030	90	32	2012	1	TD 10030	90	32,0	2012	2	TT 09030	120	45,0	2517	4
38	199,2	192,24	TS 10038	100	32	2012	1	TD 10038	108	45,0	2517	2					
* 45	235,0	227,58	TS 10045	100	32	2012	1 ALTERN. 6										
* 57	296,0	288,18	TS 10057	100	32	2012	1 ALTERN. 6										
* 76	392,1	384,16	TS 10076	100	32	2012	1 ALTERN. 6										
* 95	488,5	480,14	TS 10095	110	45	2517	1 ALTERN. 6										
* 114	584,1	576,13	TS 10114	110	45	2517	1 ALTERN. 6										

PIGNONI PER BUSSOLE CONICHE
TAPER BORED SPROCKETS
KETTENRÄDER FÜR SPANNBUCHSEN
PIGNONS À MOYEU AMOVIBLES SYSTÈME DODGE
PIÑONES PARA CASQUILLOS CÓNICOS

3/4" x 7/16"

12B - 1-2-3 19,05 x 11,68 mm - DIN 8187 - ISO/R 606

CATENA:	CHAIN:	KETTE:	CHAÎNE:	CADENA:	ISO mm
Passo	Pitch	Teilung	Pas	Paso	19,05
Larghezza interna	Internal width	Innere Breite	Largeur interieure	Ancho interno	11,68
Rullo ø	Roller ø	Rollen ø	ø du rouleau	Rodillo ø	12,07

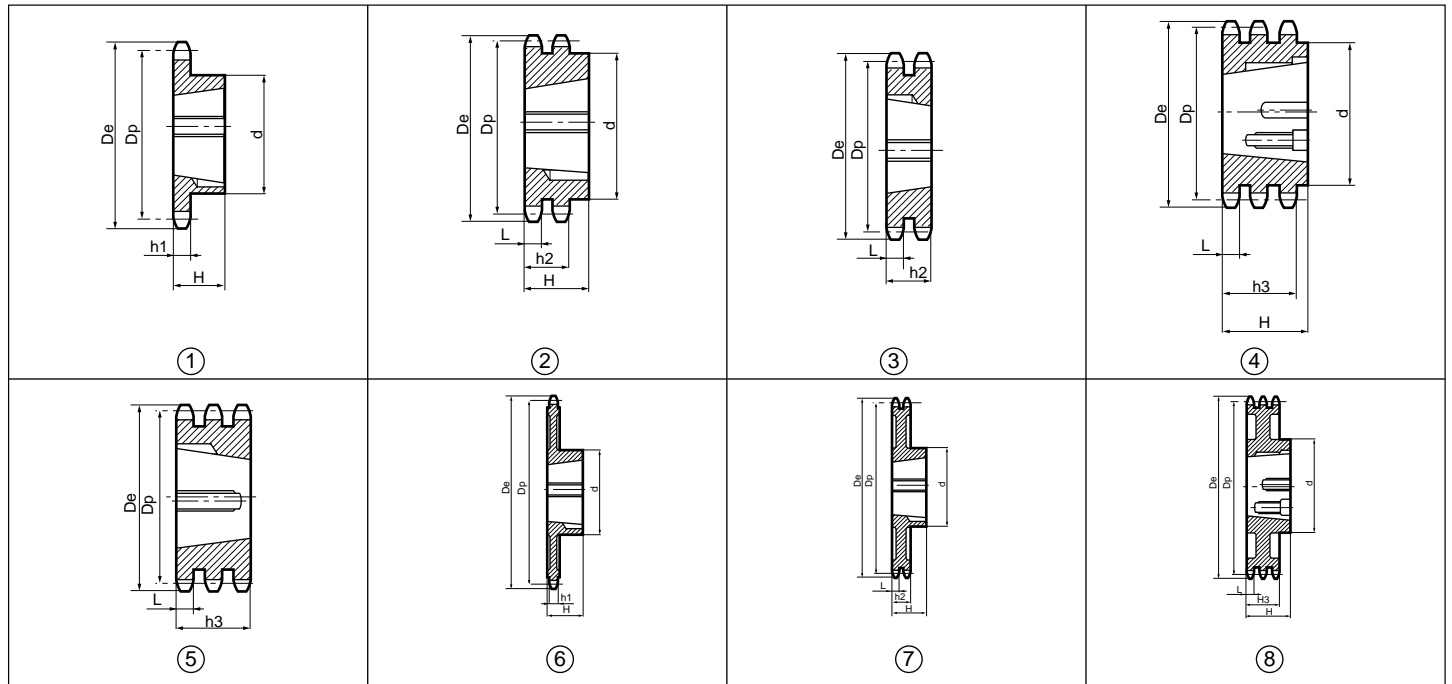
PIGNONE	SPROCKETS	KETTENRÄDER	PIGNONS	PIÑONES	ISO mm
Raggio dente r	Tooth radius r	Radius r	Rayon de denture r	Radio diente r	r 19
Larghezza raggio C	Radius width C	Breite C	Largeur de rayon C	Ancho radio C	C 2
Largh. dente h ₁	Tooth width h ₁	Zahnbreite h ₁	Larg. de denture h ₁	Ancho diente h ₁	h₁ 11,1
Largh. dente L	Tooth width L	Zahnbreite L	Larg. de denture L	Ancho diente L	L 10,8
Largh. dente h ₂	Tooth width h ₂	Zahnbreite h ₂	Larg. de denture h ₂	Ancho diente h ₂	h₂ 30,3
Largh. dente h ₃	Tooth width h ₃	Zahnbreite h ₃	Larg. de denture h ₃	Ancho diente h ₃	h₃ 49,8



Acciaio - Steel - Stahl - Acier - Acero = C. 43 - UNI 7847 ALTERN. * Ghisa - Cast iron - Grauguss - Hierro fundido G 22

Z	D _e	D _p	TS				TD				TT						
			cod.	d	H	per Bussola for Bush für Buchse pour Moyeux amovibles para Casquillos cónicos Esecuz. tipo Type Typ Type Tpo	cod.	d	H	per Bussola for Bush für Buchse pour Moyeux amovibles para Casquillos cónicos Esecuz. tipo Type Typ Type Tpo	cod.	d	H	per Bussola for Bush für Buchse pour Moyeux amovibles para Casquillos cónicos Esecuz. tipo Type Typ Type Tpo			
13	87,5	79,59	TS 11013	60	25	1210	1										
14	93,6	85,61	TS 11014	70	25	1610	1										
15	99,8	91,63	TS 11015	70	25	1610	1	TD 11015	-	30,3	1610	3	TT 11015	-	49,8	1615	5
16	105,5	97,65	TS 11016	75	25	1610	1	TD 11016	-	30,3	1610	3					
17	111,5	103,67	TS 11017	76	25	1610	1	TD 11017	-	30,3	1610	3	TT 11017	-	49,8	2012	5
18	118,0	109,71	TS 11018	90	32	2012	1	TD 11018	90	32	2012	2					
19	124,2	115,75	TS 11019	90	32	2012	1	TD 11019	90	32	2012	2	TT 11019	-	49,8	2012	5
20	129,7	121,78	TS 11020	90	32	2012	1	TD 11020	108	45	2517	2					
21	136,0	127,82	TS 11021	102	45	2517	1	TD 11021	108	45	2517	2	TT 11021	-	49,8	2517	5
22	141,8	133,86	TS 11022	102	45	2517	1	TD 11022	108	45	2517	2					
23	149,0	139,90	TS 11023	108	45	2517	1	TD 11023	108	45	2517	2	TT 11023	-	49,8	2517	5
24	153,9	145,94	TS 11024	108	45	2517	1	TD 11024	108	45	2517	2					
25	160,0	152,00	TS 11025	108	45	2517	1	TD 11025	108	45	2517	2	TT 11025	-	49,8	2517	5
26	165,9	158,04	TS 11026	108	45	2517	1	TD 11026	108	45	2517	2					
27	172,3	164,00	TS 11027	108	45	2517	1	TD 11027	108	45	2517	2	TT 11027	140	51	3020	4
28	178,0	170,13	TS 11028	108	45	2517	1	TD 11028	108	45	2517	2					
30	190,5	182,25	TS 11030	108	45	2517	1	TD 11030	108	45	2517	2	TT 11030	140	51	3020	4
38	239,0	230,69	TS 11038	108	45	2517	1	TD 11038	140	51	3020	2	TT 11038	140	51	3020	4
* 45	282,5	273,10	TS 11045	108	45	2517	1 ALTERN. 6	TD 11045	140	51	3020	2 ALTERN. 7	TT 11045	140	51	3020	4 ALTERN. 8
* 57	355,4	345,81	TS 11057	108	45	2517	1 ALTERN. 6	TD 11057	140	51	3020	2 ALTERN. 7	TT 11057	140	51	3020	4 ALTERN. 8
* 76	469,9	460,99	TS 11076	108	45	2517	1 ALTERN. 6	TD 11076	140	51	3020	2 ALTERN. 7	TT 11076	140	51	3020	4 ALTERN. 8
* 95	585,1	576,17	TS 11095	108	45	2517	1 ALTERN. 6	TD 11095	140	51	3020	2 ALTERN. 7	TT 11095	140	76	3020	4 ALTERN. 8
* 114	700,6	691,36	TS 11114	108	64	2525	1 ALTERN. 6	TD 11114	140	76	3030	2 ALTERN. 7	TT 11114	140	76	3030	4 ALTERN. 8

**PIGNONI PER BUSSOLE CONICHE
TAPER BORED SPROCKETS
KETTENRÄDER FÜR SPANNBUCHSEN
PIGNONS À MOYEU AMOVIBLES SYSTÈME DODGE
PIÑONES PARA CASQUILLOS CÓNICOS**



1" x 17,02 mm

16B - 1-2-3 25,4 x 17,2 mm - DIN 8187 - ISO/R 606

CATENA:	CHAIN:	KETTE:	CHAÎNE:	CADENA:	ISO mm
Passo	Pitch	Teilung	Pas	Paso	25,4
Larghezza interna	Internal width	Innere Breite	Largeur interieure	Ancho interno	17,02
Rullo ø	Roller ø	Rollen ø	ø du rouleau	Rodillo ø	15,88

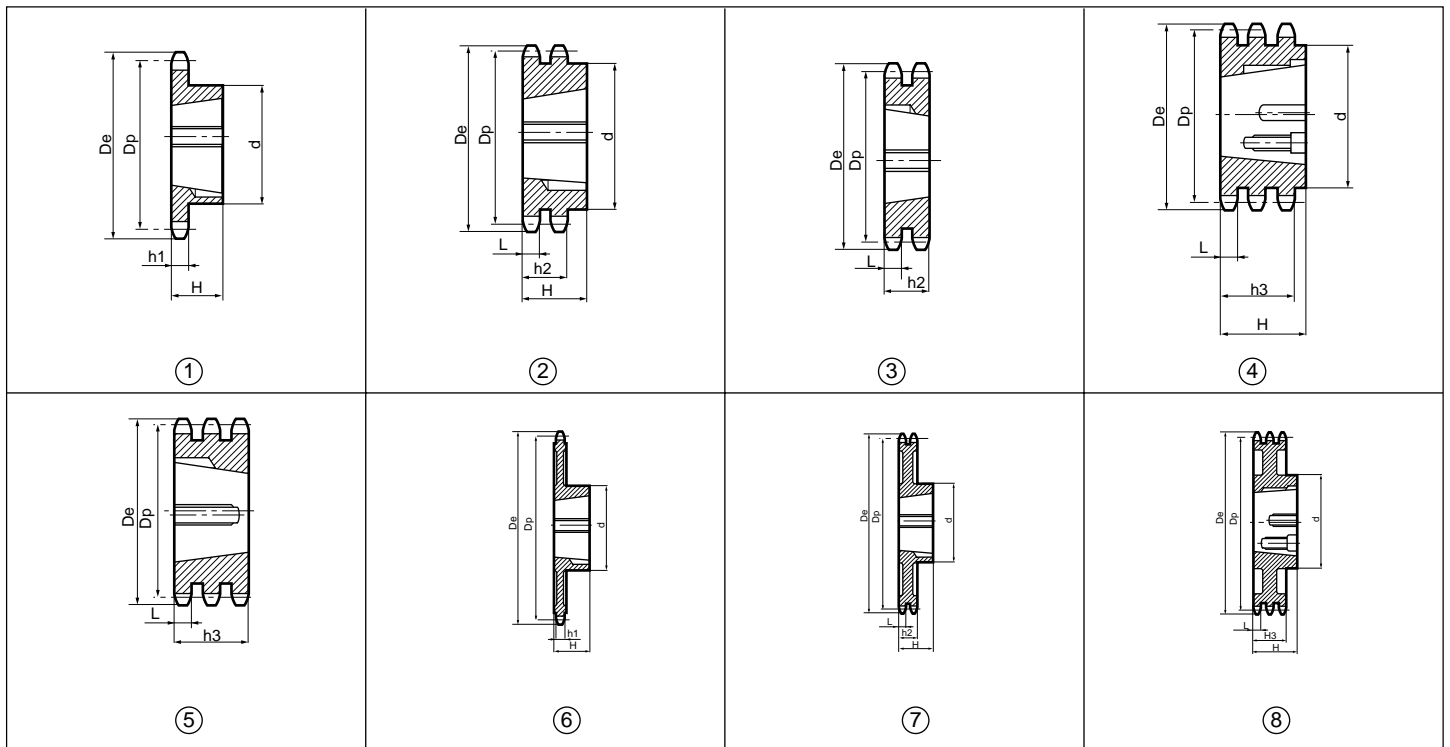
PIGNONE	SPROCKETS	KETTENRÄDER	PIGNONS	PIÑONES	ISO mm
Raggio dente r	Tooth radius r	Radius r	Rayon de denture r	Radio diente r	r 26
Larghezza raggio C	Radius width C	Breite C	Largeur de rayon C	Ancho radio C	C 2,5
Largh. dente h ₁	Tooth width h ₁	Zahnbreite h ₁	Larg. de denture h ₁	Ancho diente h ₁	h₁ 16,2
Largh. dente L	Tooth width L	Zahnbreite L	Larg. de denture L	Ancho diente L	L 15,8
Largh. dente h ₂	Tooth width h ₂	Zahnbreite h ₂	Larg. de denture h ₂	Ancho diente h ₂	h₂ 47,7
Largh. dente h ₃	Tooth width h ₃	Zahnbreite h ₃	Larg. de denture h ₃	Ancho diente h ₃	h₃ 79,6



Acciaio - Steel - Stahl - Acier - Acero = C. 43 - UNI 7847 ALTERN. * Ghisa - Cast iron - Grauguss - Hierro fundido G 22

Z	D _e	D _p	TS				TD				TT						
			cod.	d	H	per Bussola for Bush für Buchse pour Moyeux amovibles para Casquillos cónicos Esecuz. tipo Type Typ Type Tpo	cod.	d	H	per Bussola for Bush für Buchse pour Moyeux amovibles para Casquillos cónicos Esecuz. tipo Type Typ Type Tpo	cod.	d	H	per Bussola for Bush für Buchse pour Moyeux amovibles para Casquillos cónicos Esecuz. tipo Type Typ Type Tpo			
13	117,0	106,12	TS 12013	73	25	1610	1										
14	125,0	114,15	TS 12014	76	25	1610	1										
15	133,0	122,17	TS 12015	76	25	1610	1	TD 12015	-	47.7	2012	3					
16	141,0	130,20	TS 02016	90	32	2012	1	TD 12016	-	47.7	2517	3					
17	149,0	138,22	TS 12017	90	32	2012	1	TD 12017	-	47.7	2517	3	TT 12017	-	79.6	2517	5
18	157,0	146,28	TS 12018	108	45	2517	1	TD 12018	-	47.7	2517	3					
19	165,2	154,33	TS 12019	108	45	2517	1	TD 12019	-	47.7	2517	3	TT 12019	-	79.6	3020	5
20	173,2	162,38	TS 12020	108	45	2517	1	TD 12020	-	47.7	2517	3					
21	181,2	170,43	TS 12021	110	45	2517	1	TD 12021	140	51	3020	2	TT 12021	-	79.6	3020	5
22	189,3	178,48	TS 12022	110	45	2517	1	TD 12022	140	51	3020	2					
23	197,5	186,53	TS 12023	110	45	2517	1	TD 12023	140	51	3020	2	TT 12023	-	79,6	3525	5
24	205,5	194,59	TS 12024	110	45	2517	1	TD 12024	140	51	3020	2					
25	213,5	202,66	TS 12025	110	45	2517	1	TD 12025	140	51	3020	2	TT 12025	-	79,6	3525	5
26	221,6	210,72	TS 12026	110	45	2517	1	TD 12026	140	51	3020	2					
27	229,6	218,79	TS 12027	110	45	2517	1	TD 12027	140	51	3020	2	TT 12027	-	79,6	3525	5
28	237,7	226,85	TS 12028	110	45	2517	1	TD 12028	140	51	3020	2					
30	254,0	243,00	TS 12030	140	51	3020	1	TD 12030	140	51	3020	2	TT 12030	-	79,6	3525	5
38	320,7	307,59	TS 12038	140	51	3020	1	TD 12038	140	51	3020	2	TT 12038	-	79,6	3525	5
45	377,1	364,13	TS 12045	140	51	3020	1 ALTERN. 6	TD 12045	140	51	3020	2 ALTERN. 7	TT 12045	216	79,6	4030	5 ALTERN. 8
* 57	474,0	461,07	TS 12057	140	51	3020	1 ALTERN. 6	TD 12057	175	65	3525	2 ALTERN. 7	TT 12057	216	79,6	4030	5 ALTERN. 8
* 76	627,0	614,65	TS 12076	140	51	3020	1 ALTERN. 6	TD 12076	175	65	3525	2 ALTERN. 7	TT 12076	216	79,6	4030	5 ALTERN. 8
* 95	781,1	768,22	TS 12095	140	51	3020	1 ALTERN. 6	TD 12095	215	65	3525	2 ALTERN. 7	TT 12095	240	79,6	4030	5 ALTERN. 8
* 114	934,3	921,81	TS 12114	140	76	3030	1 ALTERN. 6	TD 12114	215	102	4040	2 ALTERN. 7	TT 12114	240	115,0	4545	4 ALTERN. 8

**PIGNONI PER BUSSOLE CONICHE
TAPER BORED SPROCKETS
KETTENRÄDER FÜR SPANNBUCHSEN
PIGNONS À MOYEU AMOVIBLES SYSTÈME DODGE
PIÑONES PARA CASQUILLOS CÓNICOS**



1" 1/4 x 3/4"

20B - 1-2-3 31,75 x 19,56 mm - DIN 8187 - ISO/R 606

CATENA:	CHAIN:	KETTE:	CHAÎNE:	CADENA:	ISO mm
Passo	Pitch	Teilung	Pas	Paso	31,75
Larghezza interna	Internal width	Innere Breite	Largeur interieure	Ancho interno	19,56
Rullo ø	Roller ø	Rollen ø	ø du rouleau	Rodillo ø	19,05

PIGNONE	SPROCKETS	KETTENRÄDER	PIGNONS	PIÑONES	ISO mm
Raggio dente r	Tooth radius r	Radius r	Rayon de denture r	Radio diente r	r 32
Larghezza raggio C	Radius width C	Breite C	Largeur de rayon C	Ancho radio C	C 3,5
Largh. dente h ₁	Tooth width h ₁	Zahnbreite h ₁	Larg. de denture h ₁	Ancho diente h ₁	h₁ 18,5
Largh. dente L	Tooth width L	Zahnbreite L	Larg. de denture L	Ancho diente L	L 18,2
Largh. dente h ₂	Tooth width h ₂	Zahnbreite h ₂	Larg. de denture h ₂	Ancho diente h ₂	h₂ 54,6
Largh. dente h ₃	Tooth width h ₃	Zahnbreite h ₃	Larg. de denture h ₃	Ancho diente h ₃	h₃ 91



Acciaio - Steel - Stahl - Acier - Acero = C. 43 - UNI 7847 ALTERN. * Ghisa - Cast iron - Grauguss - Hierro fundido G 22

Z	D _e	D _p	TS				
			cod.	d	H	per Bussola for Bush für Buchse pour Moyeux amovibles para Casquillos cónicos	Esecuz. tipo Type Typ Type Tpo
13	147,8	132,65	TS 12013	90	32	2012	1
15	167,9	152,72	TS 12015	108	45	2517	1
17	187,9	172,78	TS 12017	108	45	2517	1
19	208,1	192,91	TS 12019	108	45	2517	1
21	228,2	213,04	TS 12021	108	45	2517	1
23	248,3	233,17	TS 12023	108	45	2517	1
25	268,5	253,33	TS 12025	108	45	2517	1
27	288,6	273,40	TS 12027	150	51	3020	1
30	318,9	303,75	TS 12030	150	51	3020	1
*38	399,6	384,49	TS 12038	160	51	3020	1 ALTERN. 6
*45	470,3	455,17	TS 12045	160	51	3020	1 ALTERN. 6
*57	591,5	576,36	TS 12057	160	51	3020	1 ALTERN. 6
*76	783,5	768,32	TS 12076	160	51	3020	1 ALTERN. 6