

Vetovarren koura 3L suippo

05154400

Aina CAT3 peruskoura ei mahdu CAT2 työlaitteen korvakkeiden väliin. Ongelma poistuu CAT3L kouralla, koska sen kärki on muodoltaan suipempi.

Tuote voidaan siis vaihtaa vanhan traktorin CAT2 kourien tilalle, jolloin vanhalla traktorilla pystyy käyttämään uusia CAT3 työkoneita

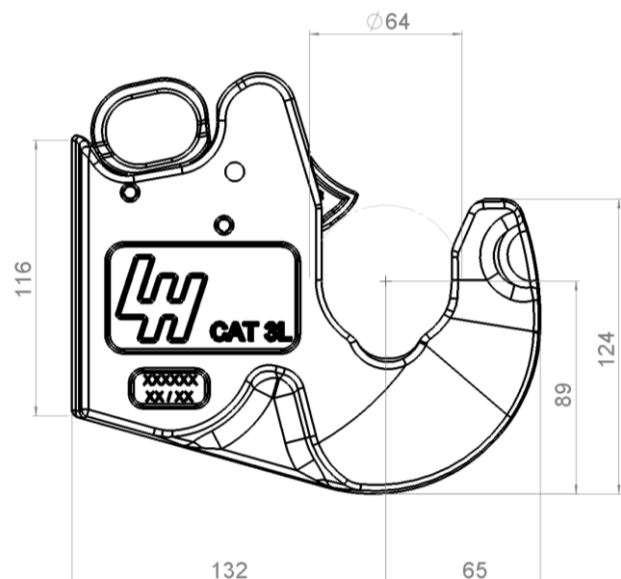
- Käytetään LHLink kääntyvän etunostolaitteen kourina

Kouran hitsaaminen (Huom! ohje vain hitsausalan ammattilaisille)

- Varmistettava, että varren latassa on tarpeeksi suuret viisteet
- Varmistettava, että varren latan ja kouran välissä on tarpeeksi ilmarakoa
- hitsausvirran on oltava riittävä (perusaineiden sulaminen)
- railon täytössä oltava riittävästi hitsauspalkoja
- hitsauksessa voidaan käyttää esim. MAC -hitsausmenetelmää, 1.0 mm hitsauslankaa ja Mison 8 suojakaasua

Tuotteeseen liittyviä varaosia / tarvikkeita:

- korjaussarja 05097700



Faster. Smarter. Done.



LH Lift
Haapasuontie 266,
41370 KUUSA
FINLAND

Phone: +358 (0) 20 7631 300
Fax: +358 (0) 20 7631 302

lhlift@lhlift.com
www.lhlift.com

Trade register no. : 273.237
VAT-No. : FI05455987