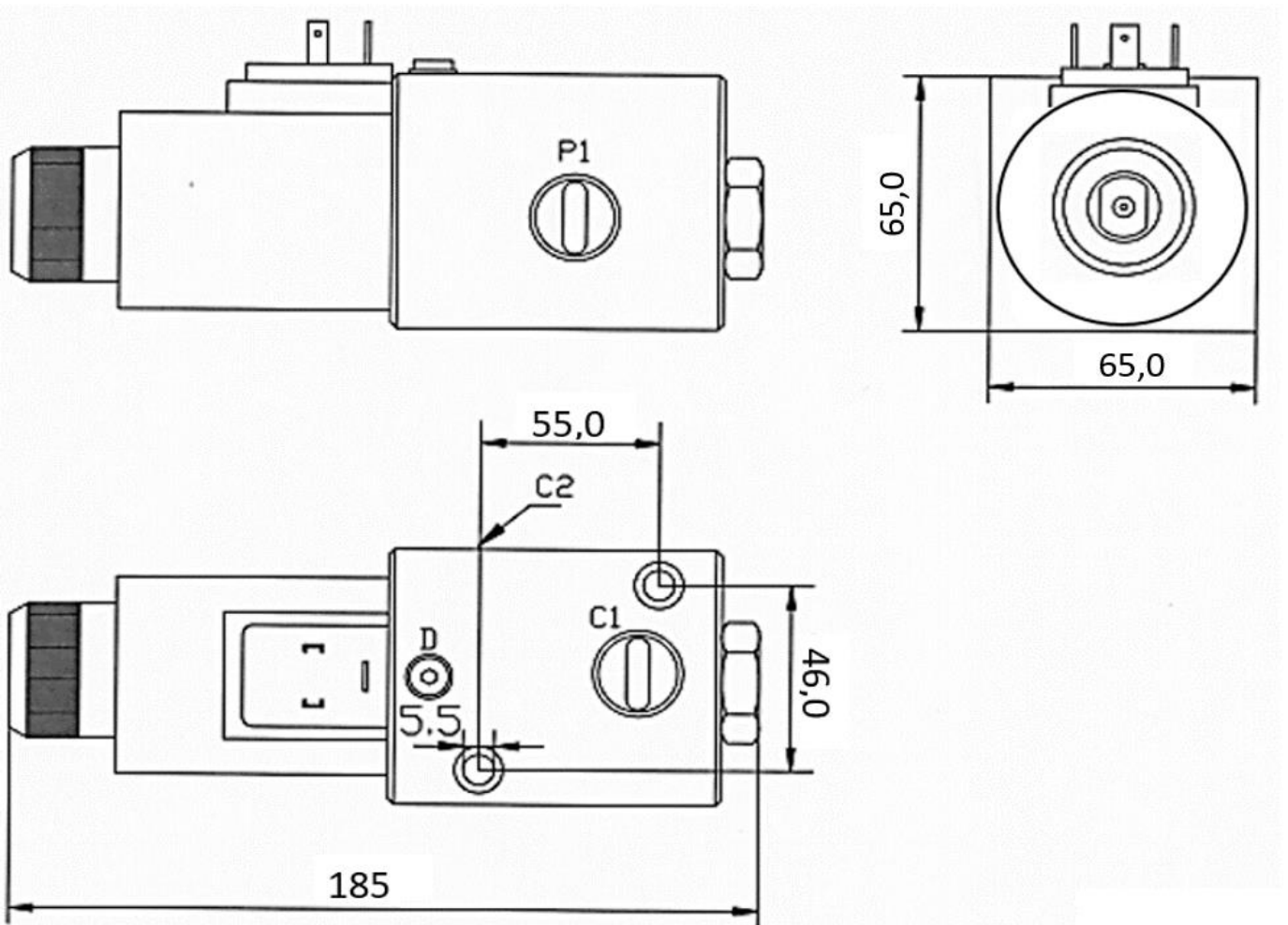
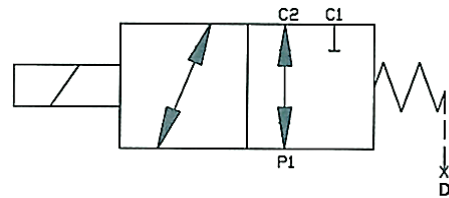


## Elstyrd 3/2 väljarventil

- anslutning R1/2", dräneringsport R1/8"
- spänning 12VDC eller 24VDC (36W)
- flöde 80 l/min
- max. tryck 210 bar (med dräneringslinje D 315 bar)
- stängt mellanläge



Piippo Hydraulic: Yrittäjätie 10, FI-74700 Kiuruvesi FINLAND tel. +35817750500