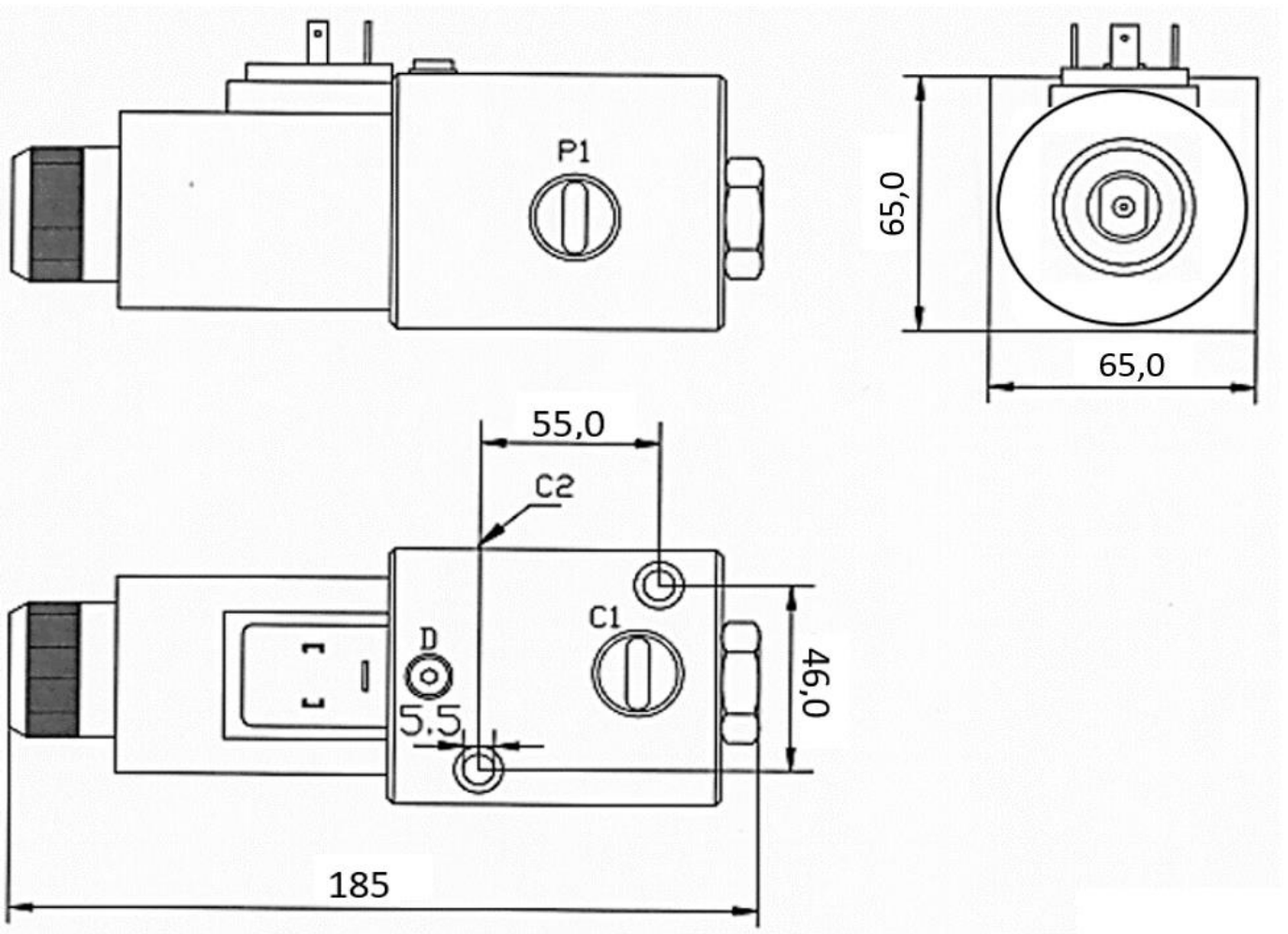
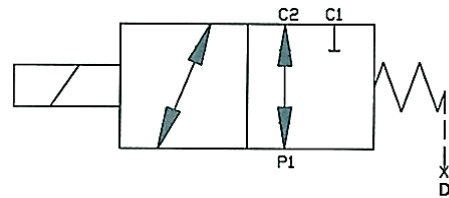


Sähköohjattu 3/2-suuntaventtiili

- liitäntä R1/2", vuotoliitäntä R1/8"
- jännite 12VDC tai 24VDC (36W)
- virtaus 80 l/min
- max.paine 210 bar (vuotolinja D käytössä 315 bar)
- suljettu välisasento



Piippo Hydraulic: Yrittäjätie 10, 74700 Kiuruvesi FINLAND tel. +35817750500