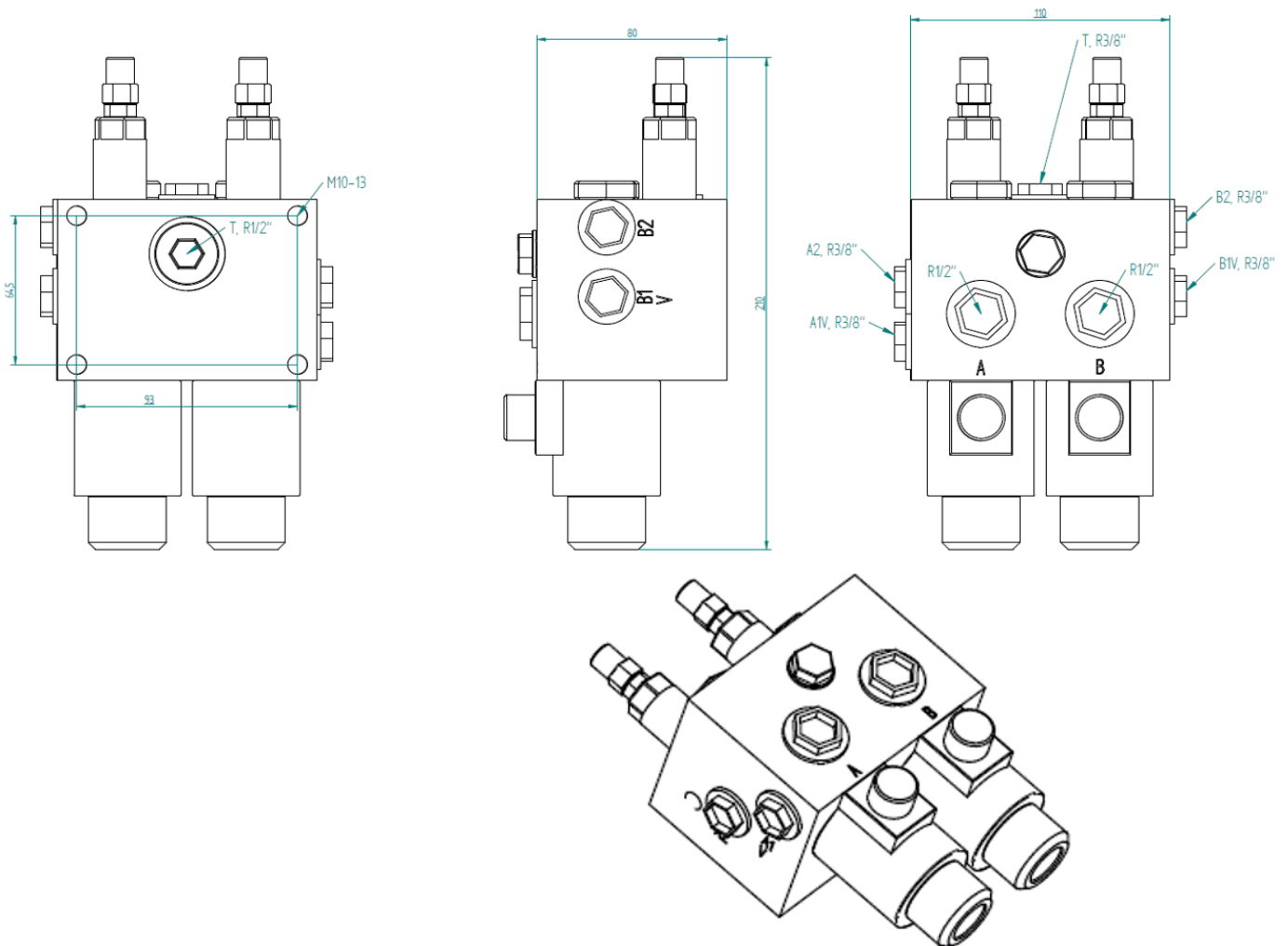
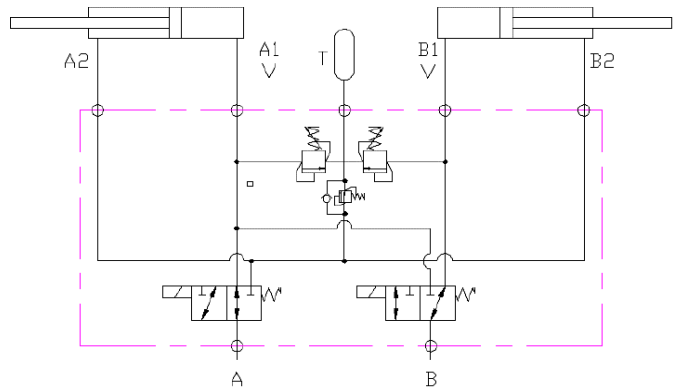


Sähköohjattu 3/2-2-suuntaventtiili kahdella kelalla

- liitäntä R1/2" ja R3/8"
- jännite 12VDC tai 24VDC (30W)
- virtaus 60 l/min
- max. paine 210 bar
- säädettävät varot A1- ja B1-liitännöissä
- kiinteä varo imuventtiilillä A2-/ B2-liitännässä
- T-liitäntä paineakkuun tai tankkiin



Piippo Hydraulic: Yrittäjätie 10, 74700 Kiuruvesi FINLAND tel. +35817750500