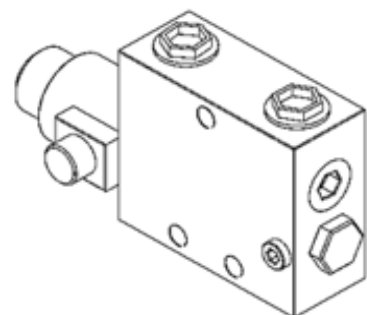
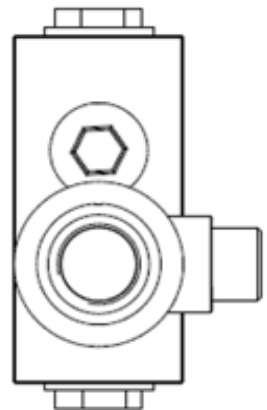
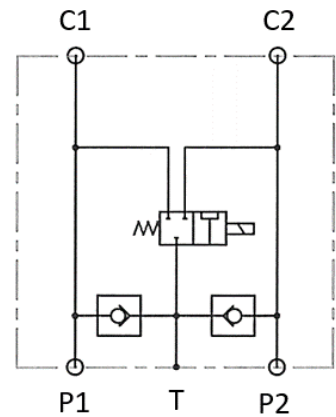
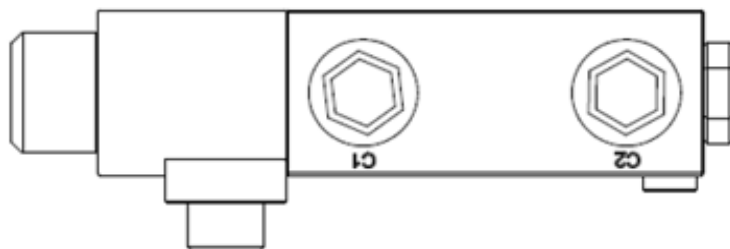
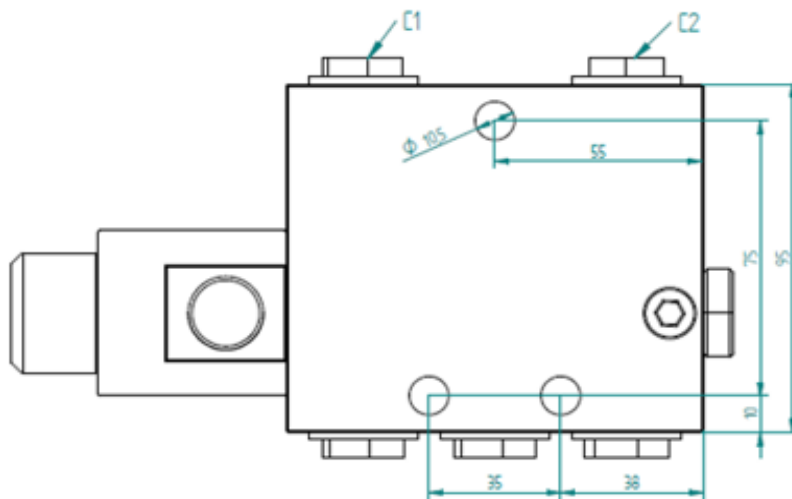
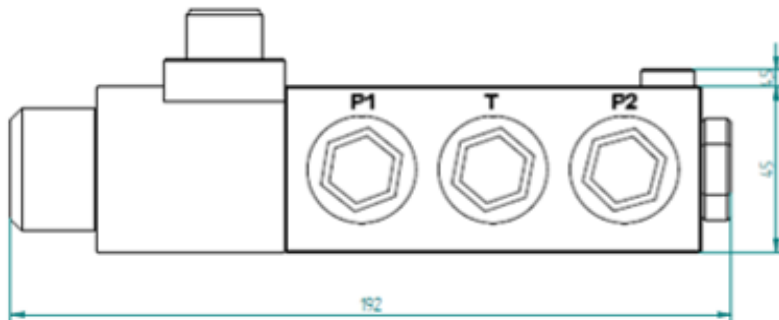


Sähköohjattu 4/2-kelluntaventtiili

- liitäntä R1/2"
- jännite 12VDC tai 24VDC (30W)
- virtaus 75 l/min
- max. paine 210 bar



Piippo Hydraulic: Yrittäjätie 10, 74700 Kiuruvesi FINLAND tel. +35817750500