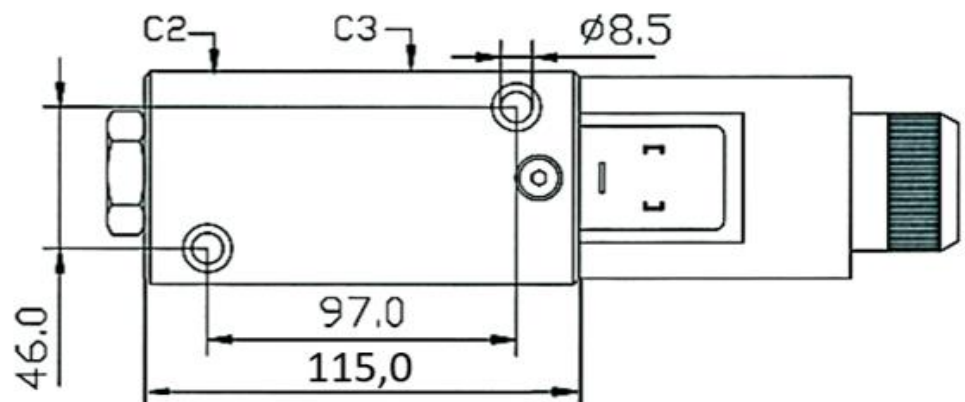
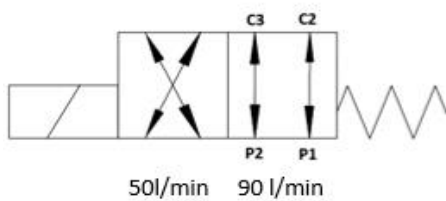
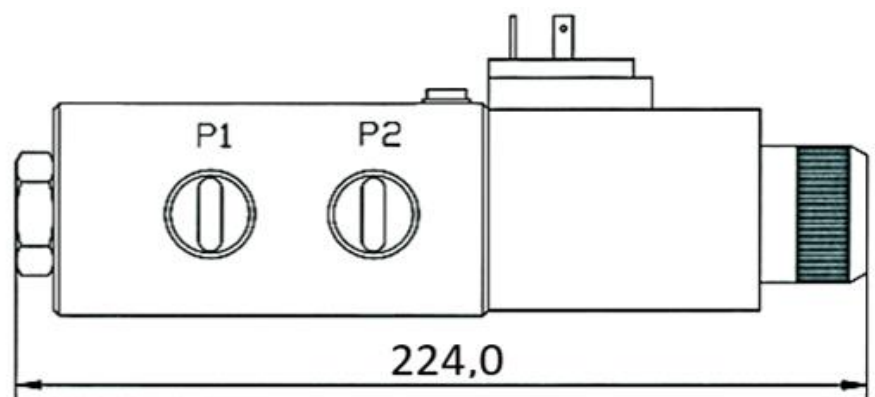
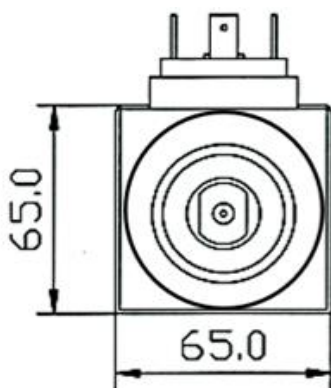
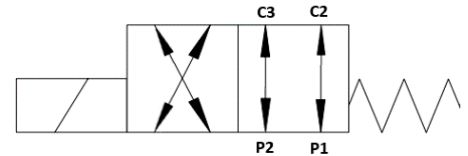


## Elstyrd 4/2 väljarventil

- anslutning R3/4"
- spänning 12VDC eller 24VDC (36W)
- flöde utan el 90 l/min och med el 50 l/min
- max. tryck 210 bar
- stängt mellanläge



Piippo Hydraulic: Yrittäjätie 10, FI-74700 Kiuruvesi FINLAND tel. +35817750500