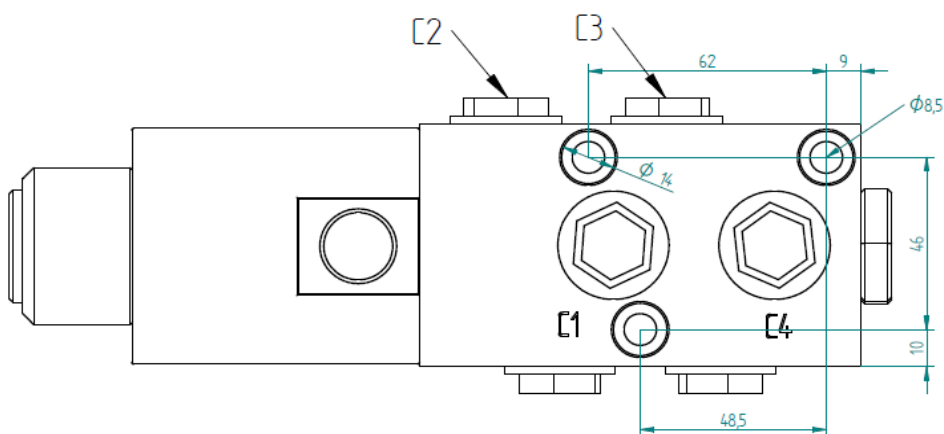
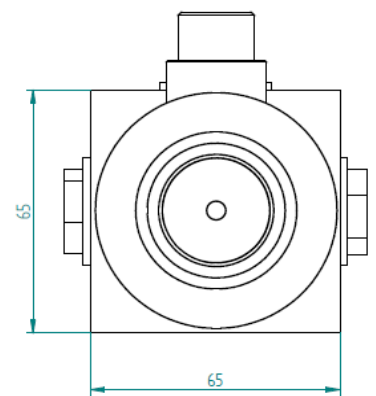
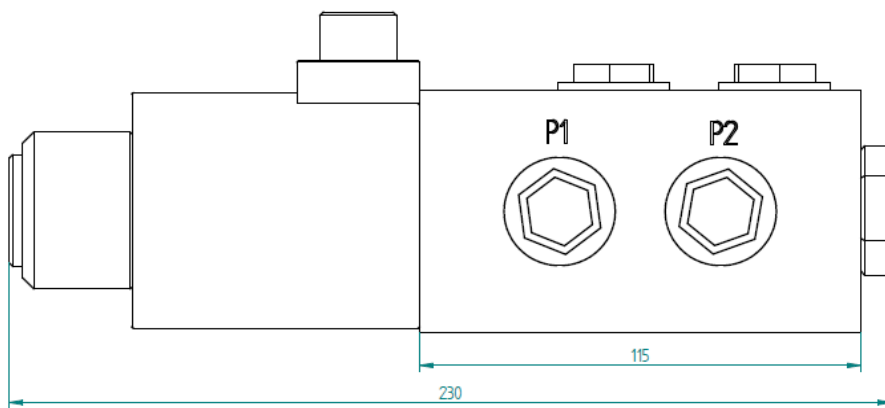
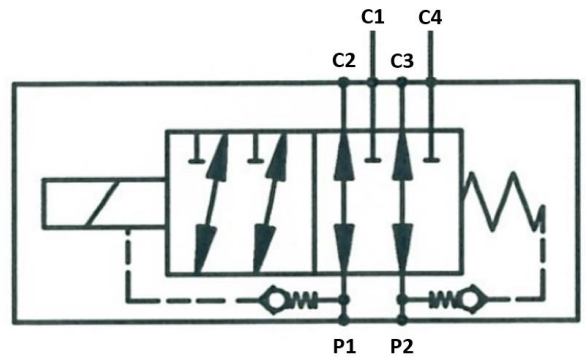


## Sähköohjattu 6/2-suuntaventtiili 350 bar

- liitäntä R1/2"
- jännite 12VDC tai 24VDC (36W)
- virtaus 90 l/min
- max. paine 350 bar
- suljettu väliasento
- ei tarvitse tankkilinjaa



Piippo Hydraulic: Yrittäjätie 10, 74700 Kiuruvesi FINLAND tel. +35817750500