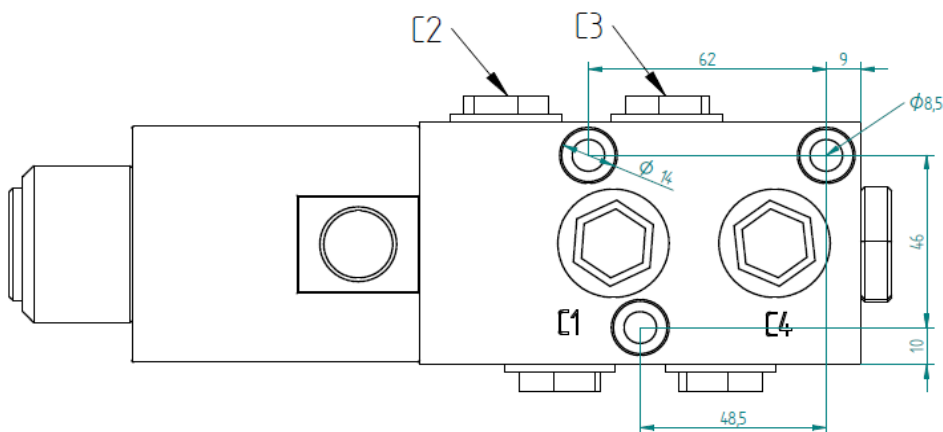
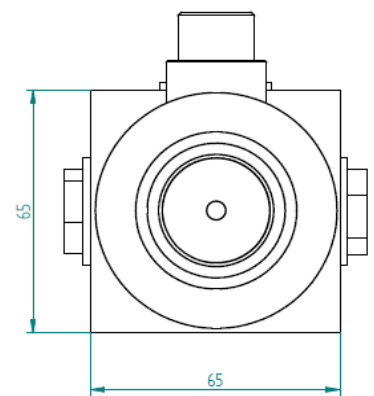
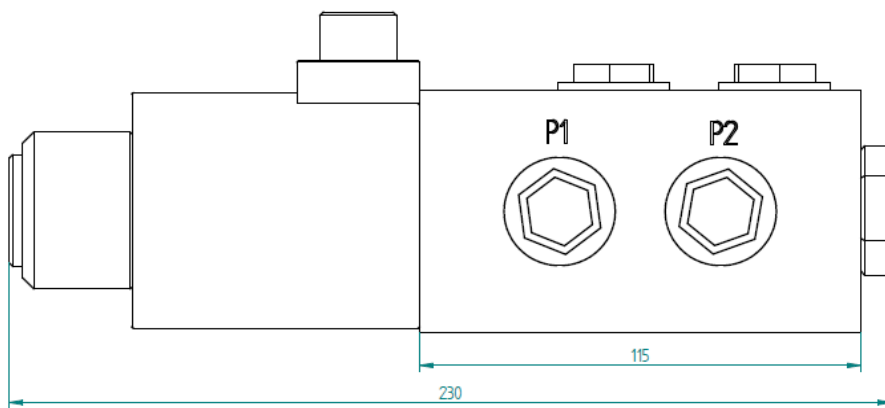
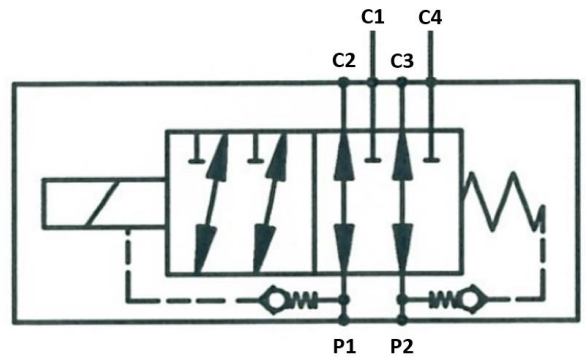


Elstyrd 6/2 väljarventil 350 bar

- anslutning R1/2"
- spänning 12VDC eller 24VDC (36W)
- flöde 90 l/min
- max. tryck 350 bar
- stängt mellanläge
- behöver inte tanklinje



Piippo Hydraulic: Yrittäjätie 10, FI-74700 Kiuruvesi FINLAND tel. +35817750500