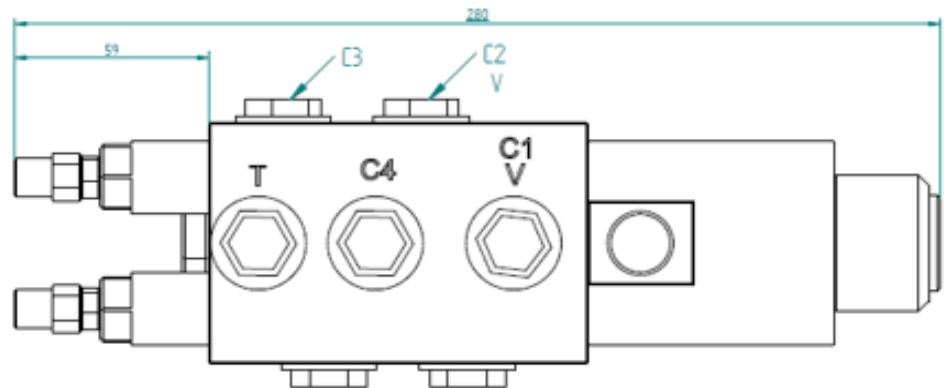
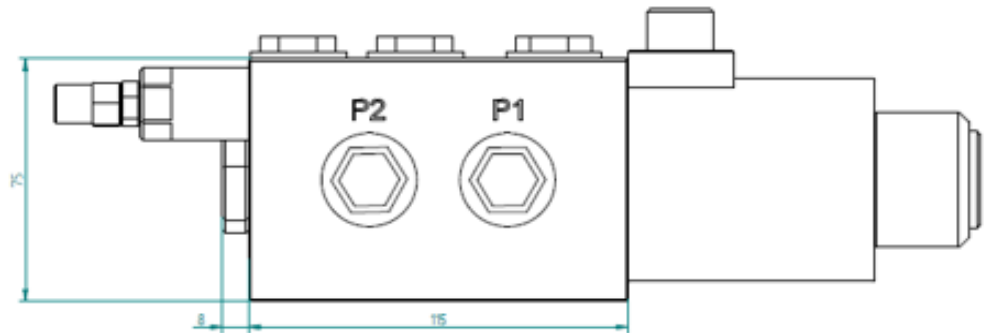
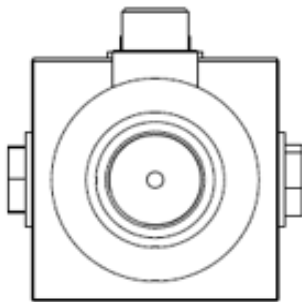
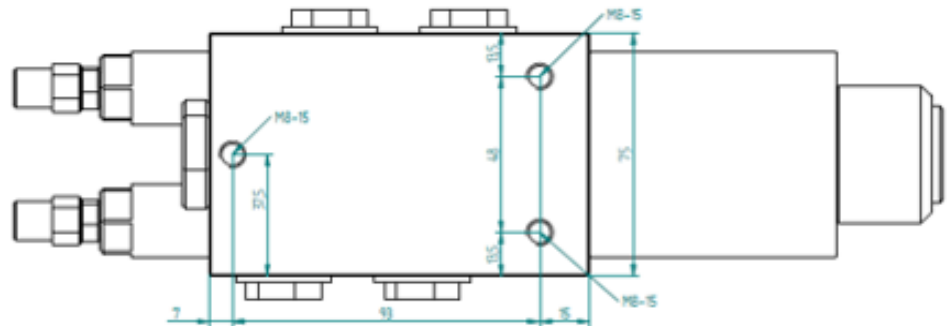
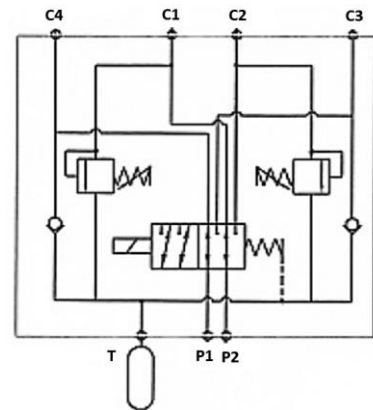


## Elstyrd 6/2 väljarventil

- anslutning R1/2"
- spänning 12VDC eller 24VDC (36W)
- flöde 75 l/min
- max. tryck 210 bar
- ställbara chockventiler i linjen C1/C2
- inloppsventiler i linjen C3/C4
- tryckackumulator-/tanklinje T



Piippo Hydraulic: Yrittäjätie 10, FI-74700 Kiuruvesi FINLAND tel. +35817750500