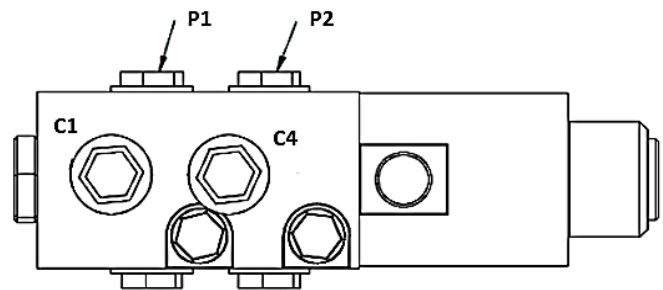
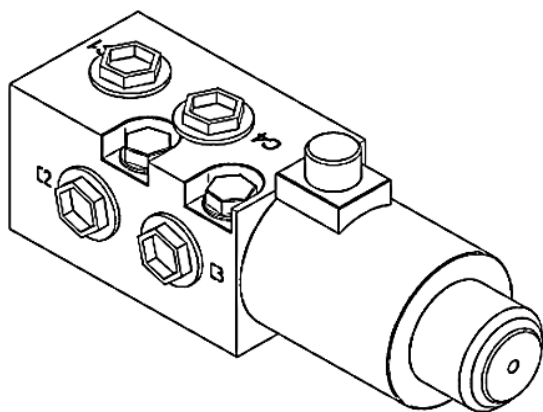
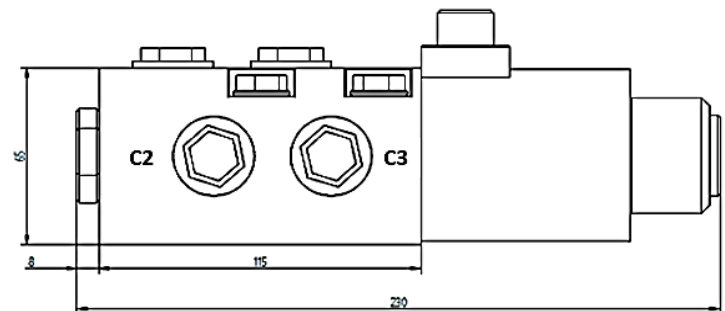
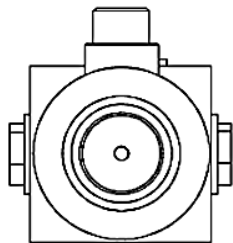
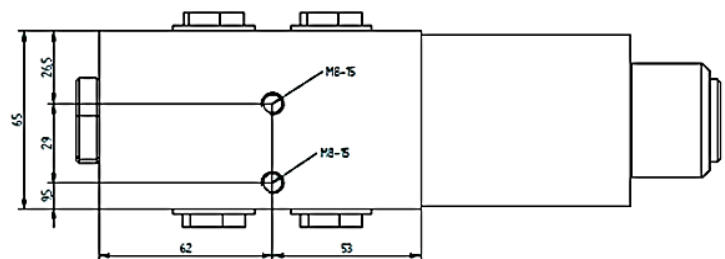
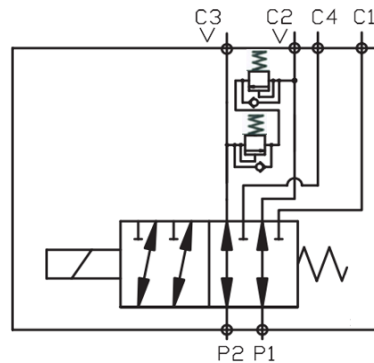


## Sähköohjattu 6/2-suuntaventtiili

- liitäntä R1/2"
- jännite 12VDC tai 24VDC (36W)
- virtaus 80 l/min
- max. paine 210 bar
- kiinteät varoventtiilit C3/C2-linjassa
- sopii viimeiseksi E6212Y:n rinnalle



Piippo Hydraulic: Yrittäjätie 10, 74700 Kiuruvesi FINLAND tel. +35817750500