

**PATENT  
PENDING**

## Nivelauraventtiili

- liitäntä R3/8", tankki R1/2"
- jännite 12VDC tai 24VDC
- virtaus 50 l/min
- max. paine 210 bar
- säädettävät varot V-C1- ja V-C2 (siivet, männän puoli)
- kiinteät varot imuventtiileillä V-C3- ja V-C4 (siivet, varren puoli)



### KytKentäohje:

#### Vasemman siiven sylinteri

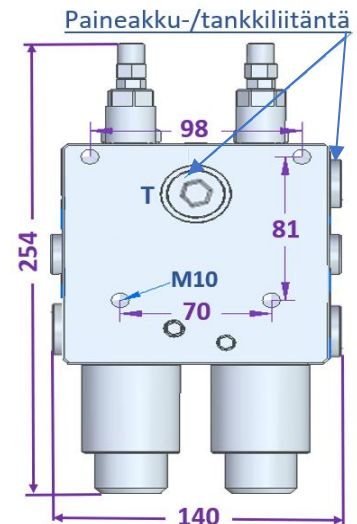
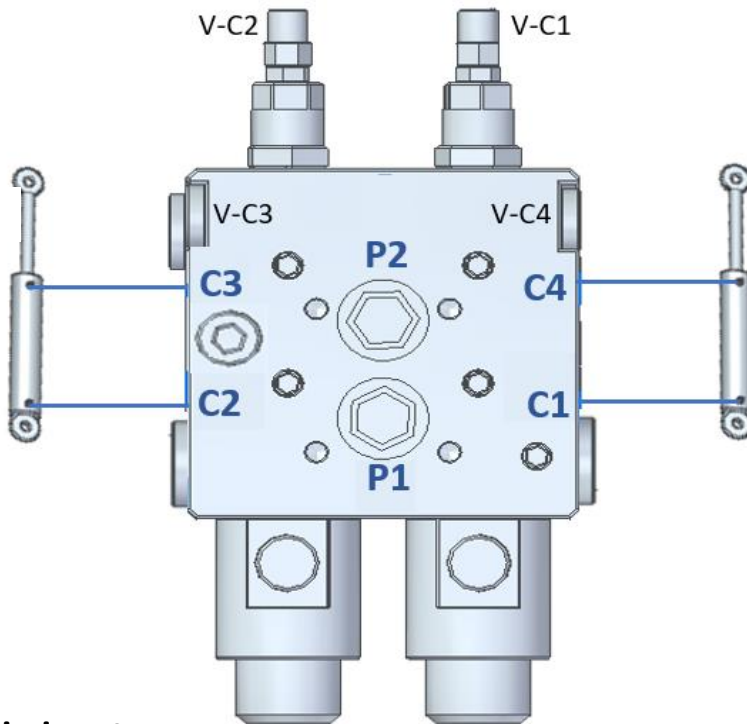
- männän puolelle lähtöliitäntä C2+
- varren puolelle lähtöliitäntä C3-

**Paineliitännät:** P1 ja P2

#### Oikean siiven sylinteri

- männän puolelle lähtöliitäntä C1+
- varren puolen lähtöliitäntä C4-

**Tankki- tai paineakkuliitäntä:** T



### Toiminnot:

- ei sähköä keloissa -> siivet liikkuu diakonaalisesti
- sähkö vasempaan kelaan -> vasen siipi toimii
- sähkö oikeaan kelaan -> oikea siipi toimii
- sähkö molemmissa keloissa -> molemmat siivet supistuu ja leviää yhtä aikaa (siivet kytketty rinnan ilman virtauksenjakoa)

**Piippo Hydraulic: Yrittäjätie 10, 74700 Kiuruvesi FINLAND tel. +35817750500**