

Ventil för vikplog

- anslutning R3/8", (T,P1,P2) R1/2"
- spänning 12VDC eller 24VDC
- flöde 50 l/min
- max. tryck 210 bar
- ställbara chockventiler i portarna V-C1 och V-C2 (vingarna, kolvsidan)
- fasta chockventiler med insugningsventiler V-C3 och V-C4 (vingarna, kolvstångssidan)
- T-koppling till tryckackumulator eller tank



Montageanvisning:

Cylindern till vänster vinge

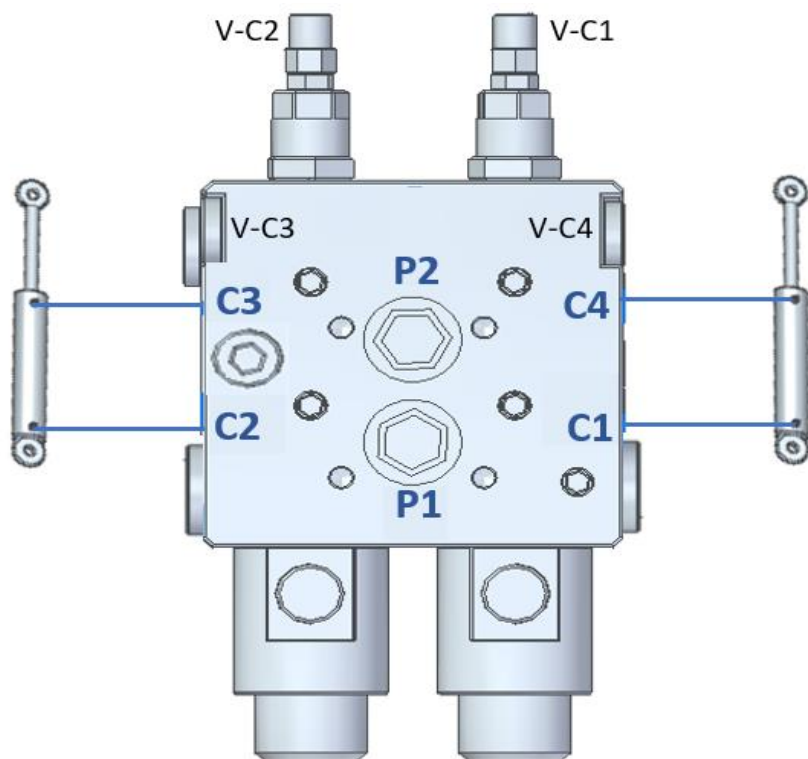
- utgående anslutning till kolvsidan C2+
- utgående anslutning till kolvstången C3-

Ingående tryck: P1 and P2

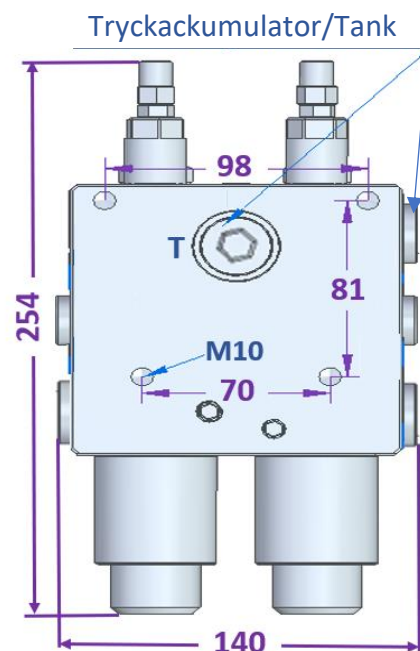
Cylindern till höger vinge

- utgående anslutning till kolvsidan C1+
- utgående anslutning till kolvstången C4-

Tryckackumulatorm eller tanken : T



**PATENT
PENDING**



Funktioner:

- Utan ström -> Vingarna rör sig diagonalt
- Ström på vänster spole -> Vänster vinge rör sig
- Ström på höger spole -> Höger vinge rör sig
- Ström på bägge spolarna -> Vingarna rör sig samtidigt inåt eller utåt (vingarna parallellkopplade utan flödesfördelning)