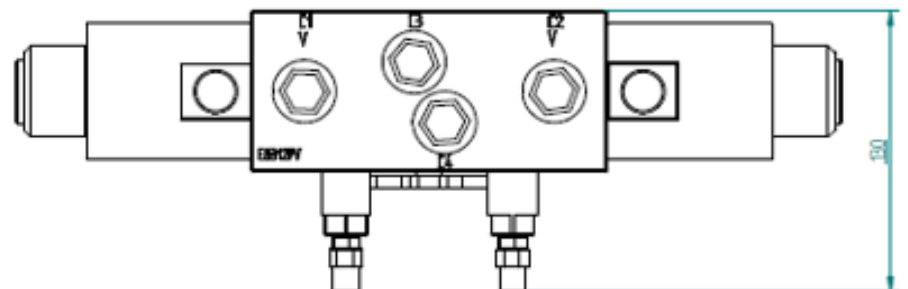
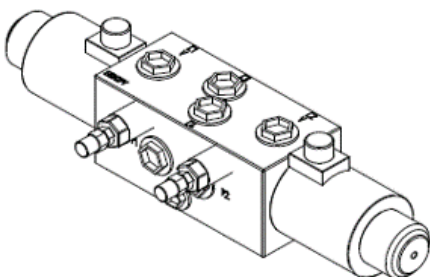
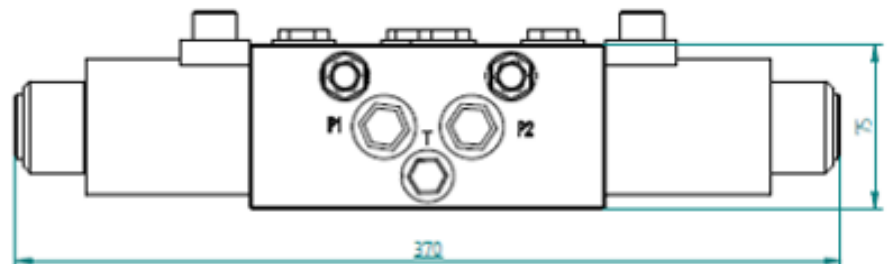
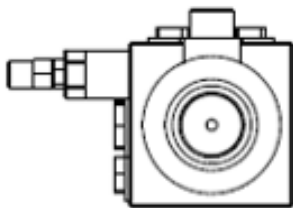
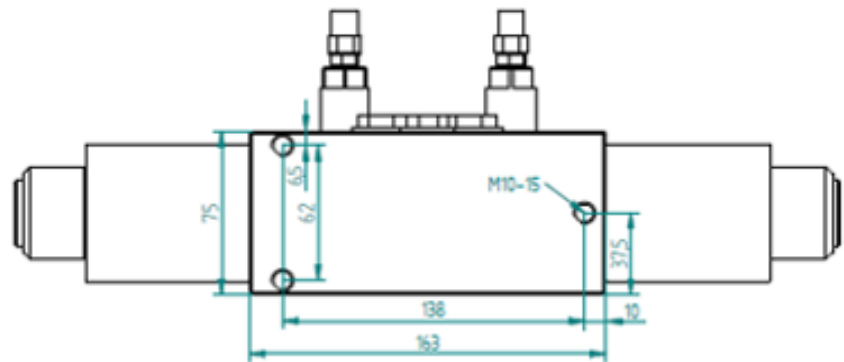
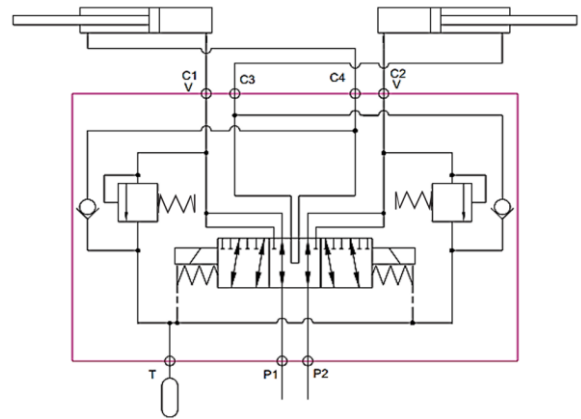


## Elstyrd 8/3 väljarventil

- anslutning R1/2"
- spänning 12VDC eller 24VDC (36W)
- flöde 75 l/min
- max. tryck 210 bar
- ställbara chockventiler i linjerna C1 och C2
- insugningsventiler i linjerna C3 och C4
- anslutning till tank/tryckackumulator T



Piippo Hydraulic: Yrittäjätie 10, FI-74700 Kiuruvesi FINLAND tel. +35817750500